



HPS III-MHL100 Linearversion

Technische Daten

Stand 12/2023

HPS III-MHL100 Linearversion

Einzel- und Systemdüse

Abmessungen und Spitzenvarianten

Ausführungen	Systemdüse	Einzeldüse					
Maschinenradius (Maß R)	--	0	15	15,5	40	1/2" (13,2)	3/4" (19,5)
Maß T	--	0	2	2	0,8	2	1,8
Zentrierring	--	Artikelnummer 50456... Durchmesser .100 / .110 / .125 / .160 / .175					

Blockbreite (Maß B)	42	62	
Anzahl der Spitzen	4	4	8
Spitzenabstände (Maß S1, Maß S2)	S1=16 oder S1=28	S1=30 oder S1=48	S1=12 (S2=36) oder S1=16 (S2=48)
Düsenlänge (Maß G) ⁽¹⁾	129, 138, 148, 168		
Position des Riegels	A (über den Spitzen) B (auf der spitzenfreien Seite)		

Spitzenvarianten	90°	60°	NV (Nadelverschluss)
Reihenabstand (Maß Y)	60	60	56
Maß X	60	63	64,5
Empfohlene Anschnittdurchmesser	0,5 - 1,2	0,9 - 1,5	0,8 - 1,2

(1) Weitere Düsenlängen auf Anfrage möglich

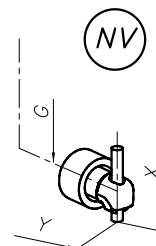
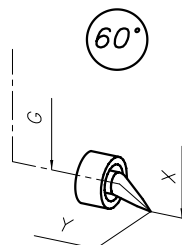
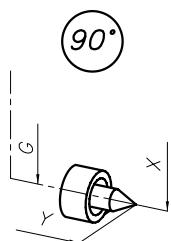
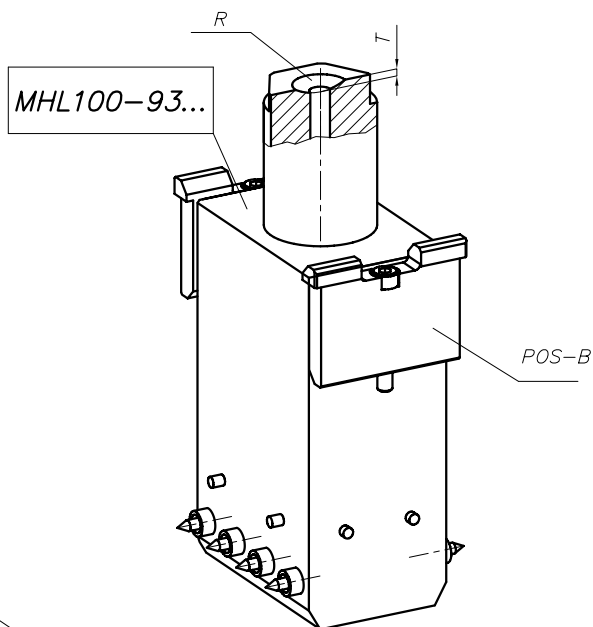
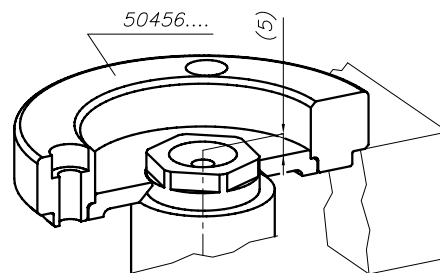
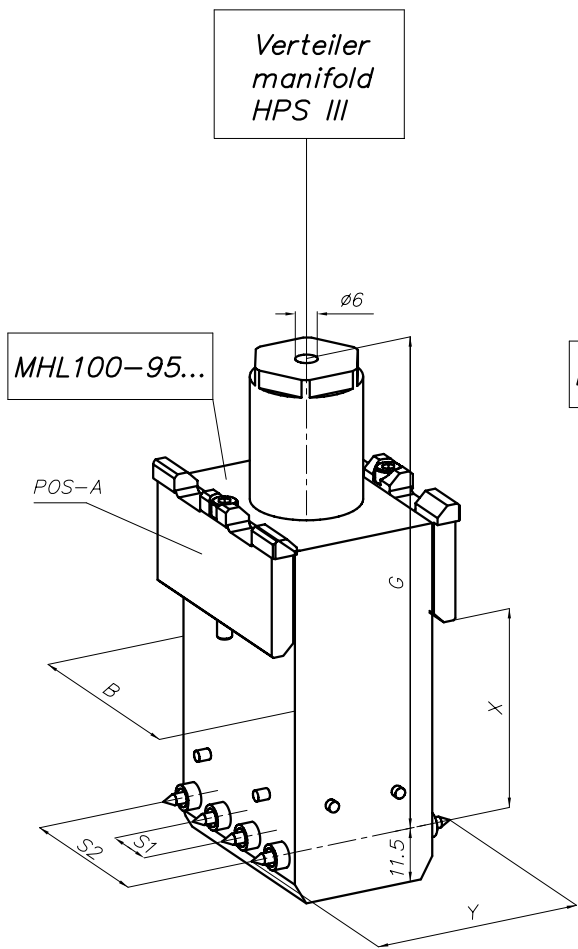
Artikelnummern:

Systemdüse: **MHL100-95...**

Einzeldüse: **MHL100-93...**

Die jeweilige Düse wird individuell für Ihren Anwendungsfall konfiguriert. Bitte kontaktieren Sie uns!

ACHTUNG!
 Die Anlagekraft des Spritzgießaggregats darf 30 KN nicht überschreiten

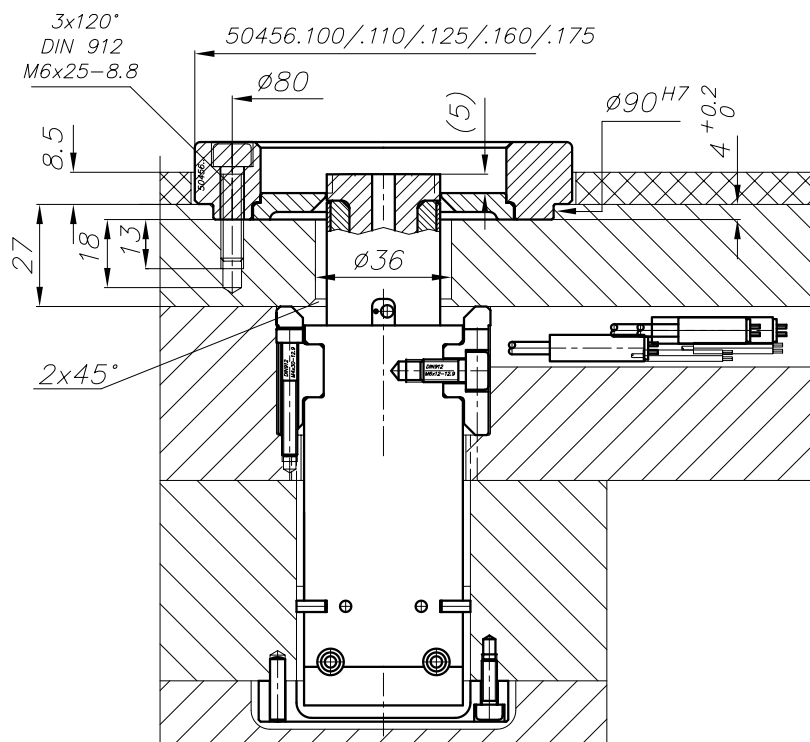
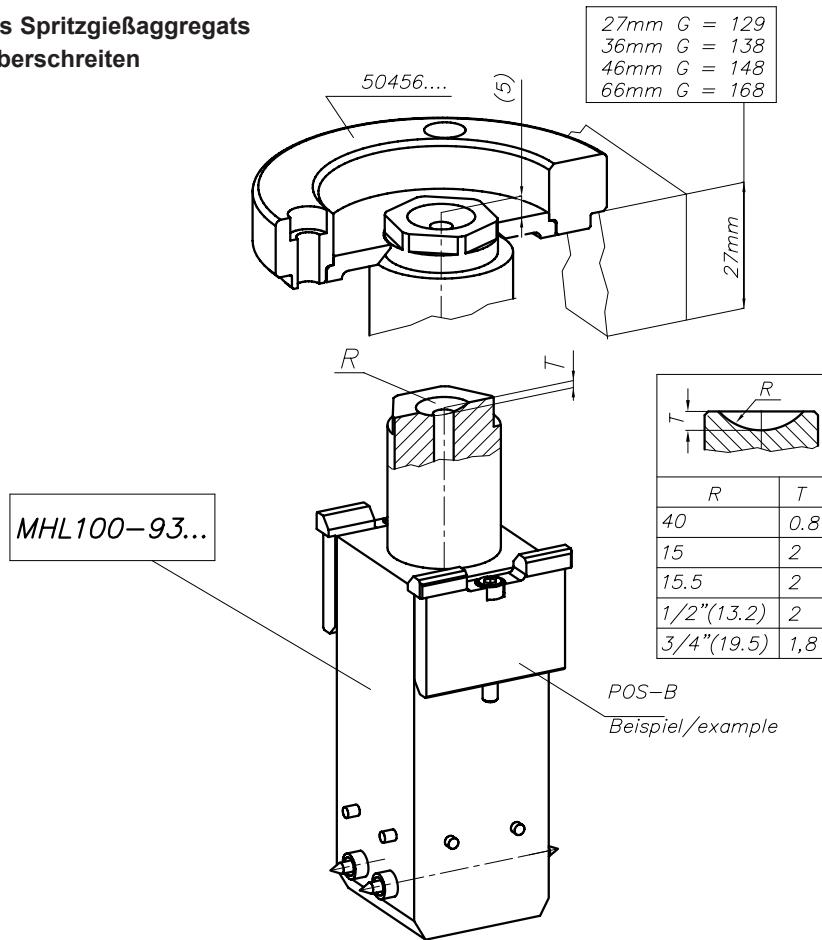


HPS III-MHL100 Linearversion

Einbaubeispiel für Einzeldüse, 4-fach, Blockbreite 42, Riegelposition B

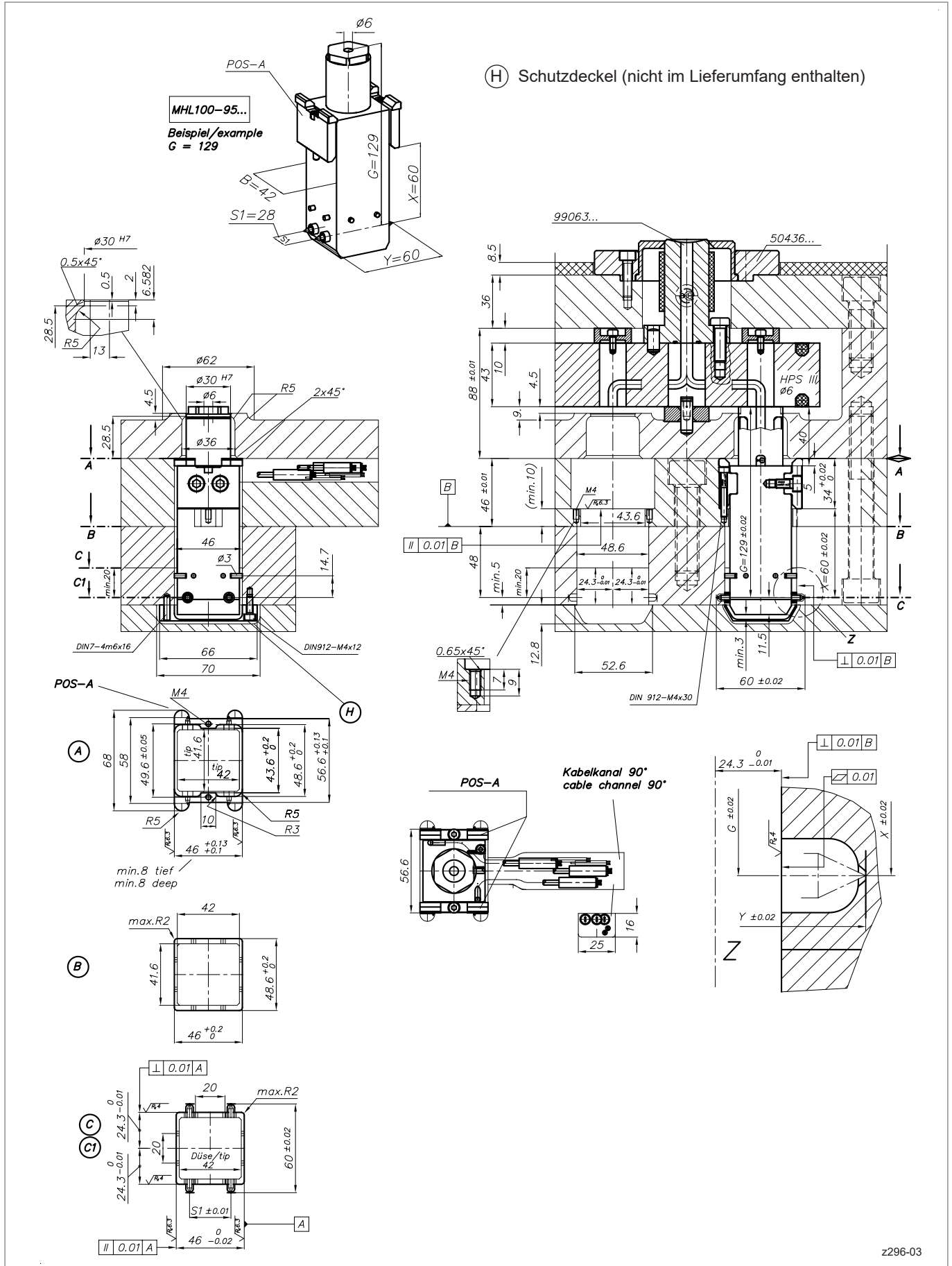
ACHTUNG!

Die Anlagekraft des Spritzgießaggregats darf 30 KN nicht überschreiten



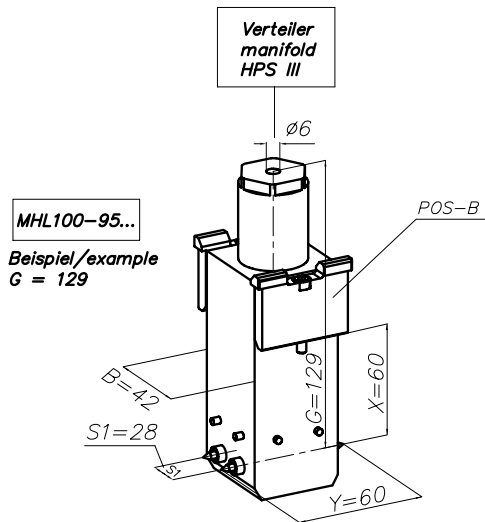
HPS III-MHL100 Linearversion

Einbaubeispiel für Systemdüse, 4-fach, Blockbreite 42, Riegelposition A



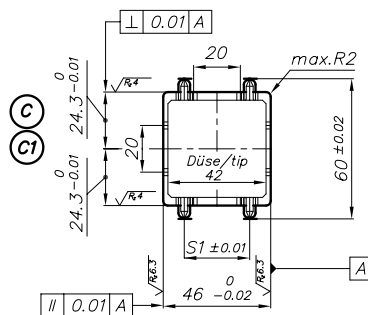
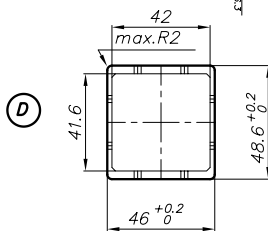
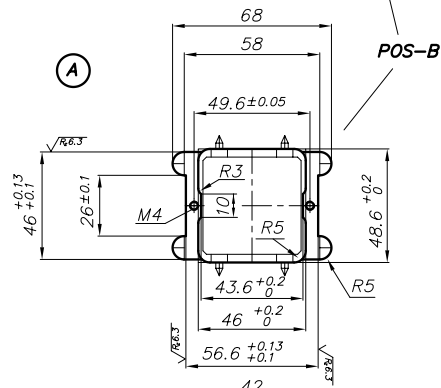
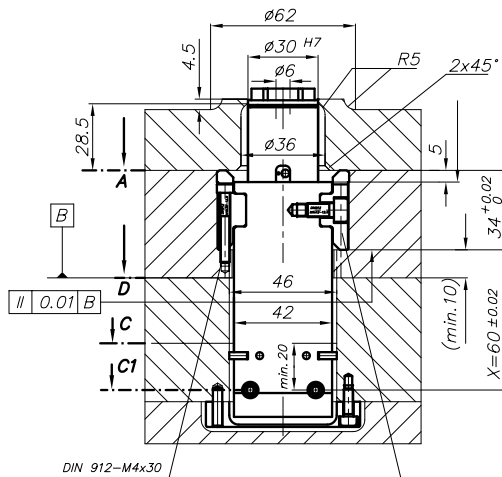
HPS III-MHL100 Linearversion

Einbaubeispiel für Systemdüse, 4-fach, Blockbreite 42, Riegelposition B



MHL100-95...
 Beispiel/example
 G = 129

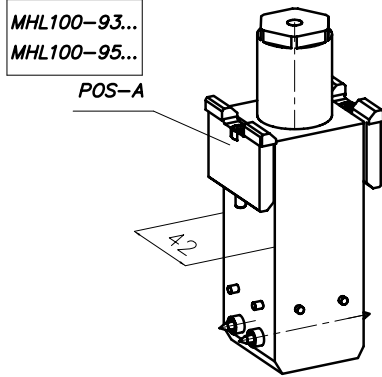
(H) Schutzdeckel (nicht im Lieferumfang enthalten)



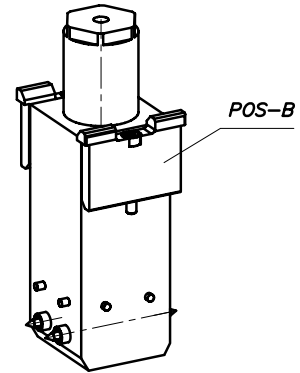
HPS III-MHL100 Linearversion

Abgangsvarianten der Kabel für Strom- und Thermofühler, Blockbreite 42

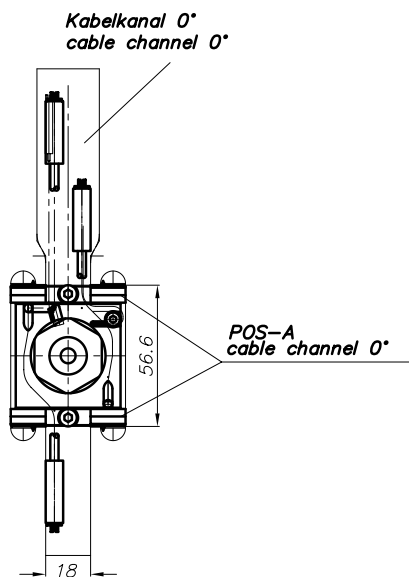
Riegelposition A



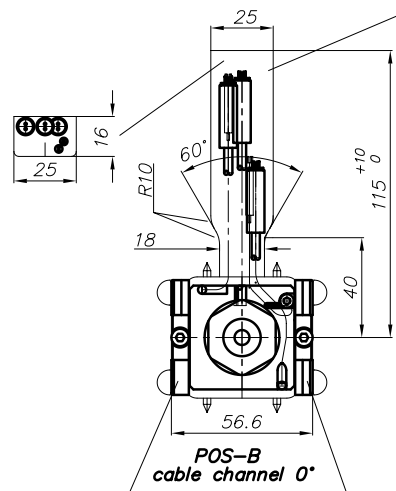
Riegelposition B



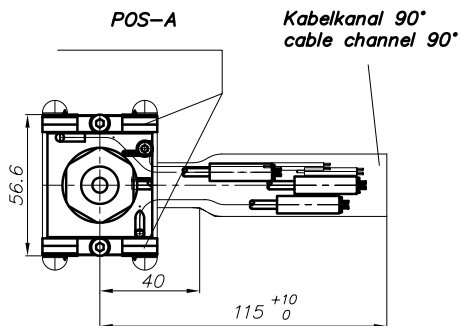
0°



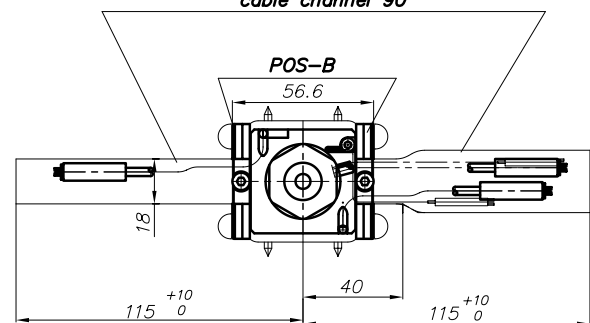
Kabelkanal 0°
cable channel 0°



90°



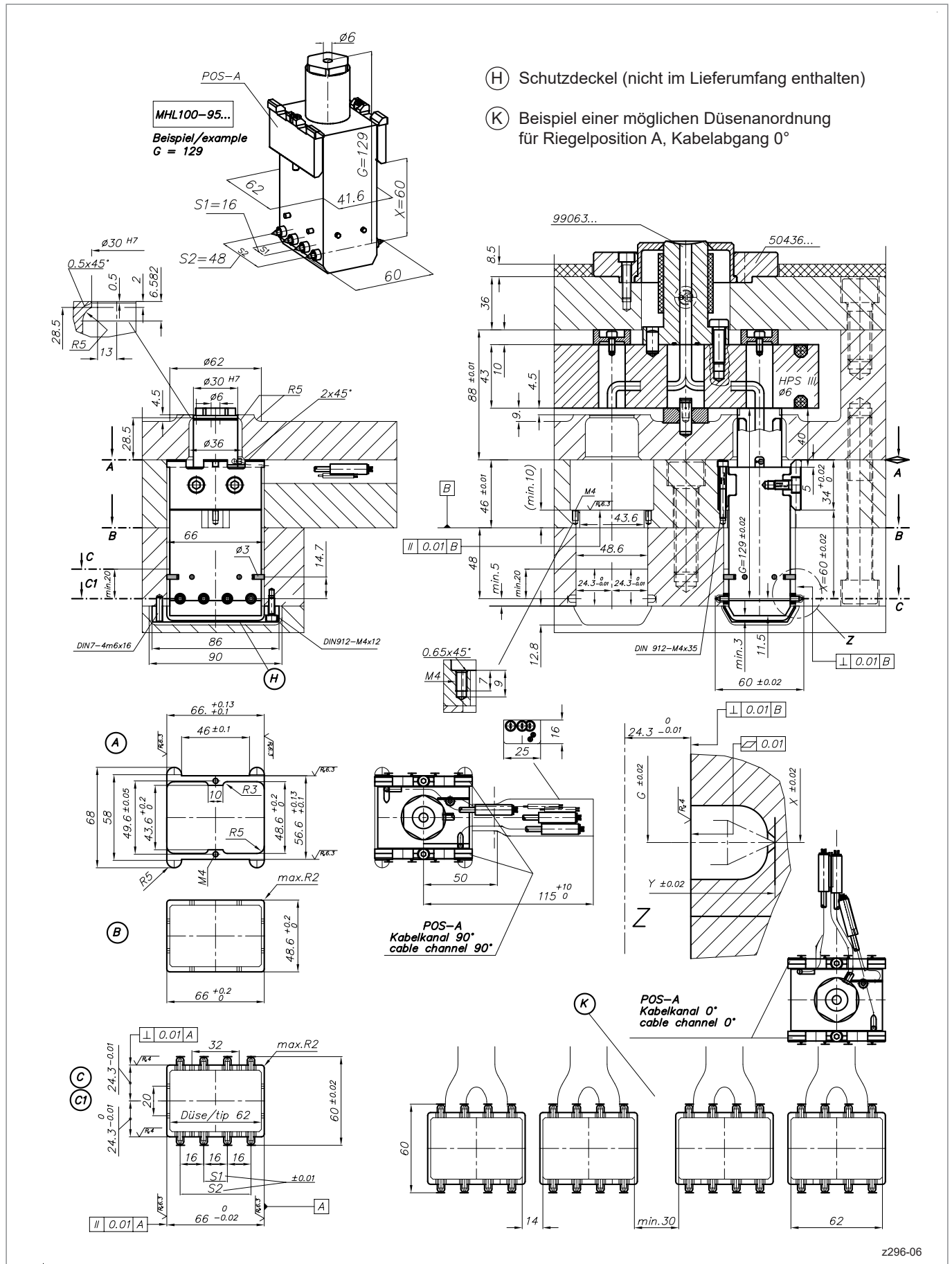
Kabelkanal 90°
cable channel 90°



z296-05

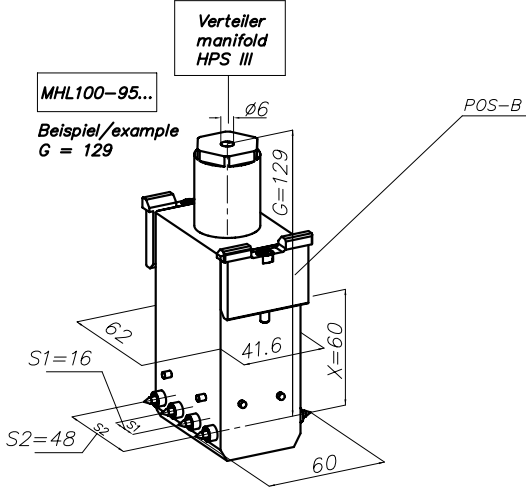
HPS III-MHL100 Linearversion

Einbaubeispiel für Systemdüse, 8-fach, Blockbreite 62, Riegelposition A

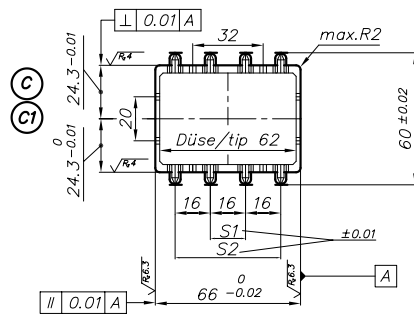
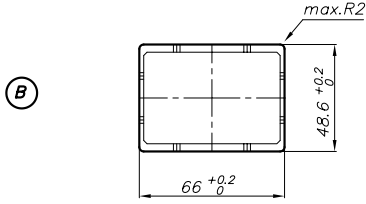
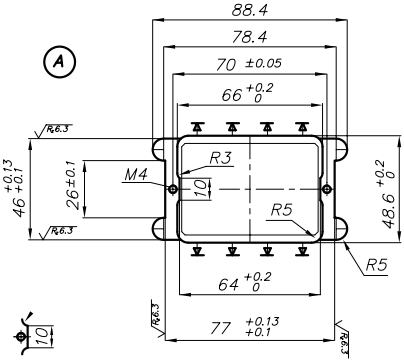
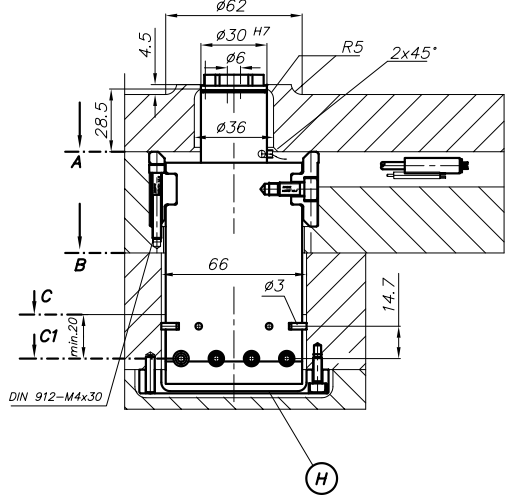


HPS III-MHL100 Linearversion

Einbaubeispiel für Systemdüse, 8-fach, Blockbreite 62, Riegelposition B

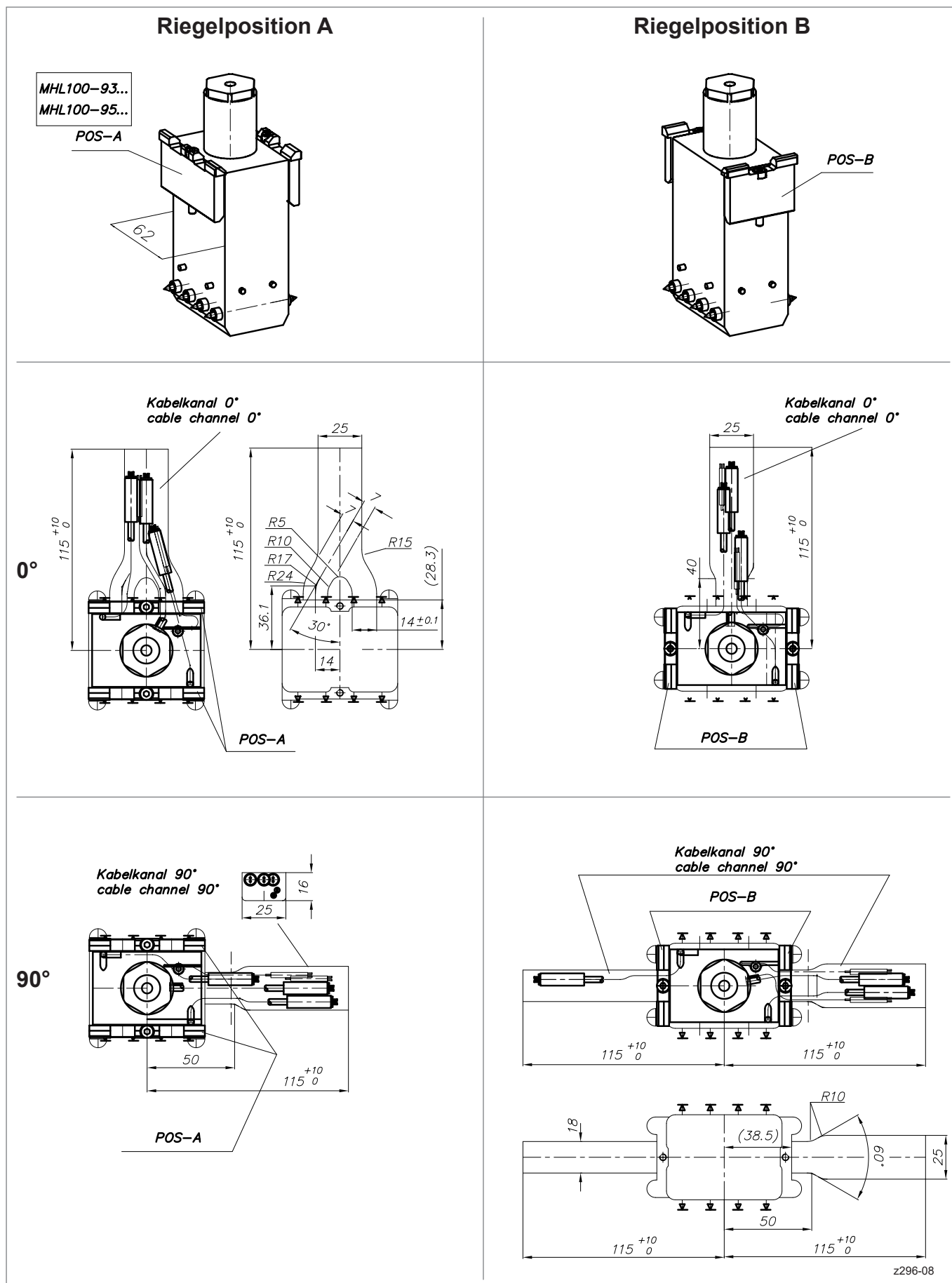


(H) Schutzdeckel (nicht im Lieferumfang enthalten)



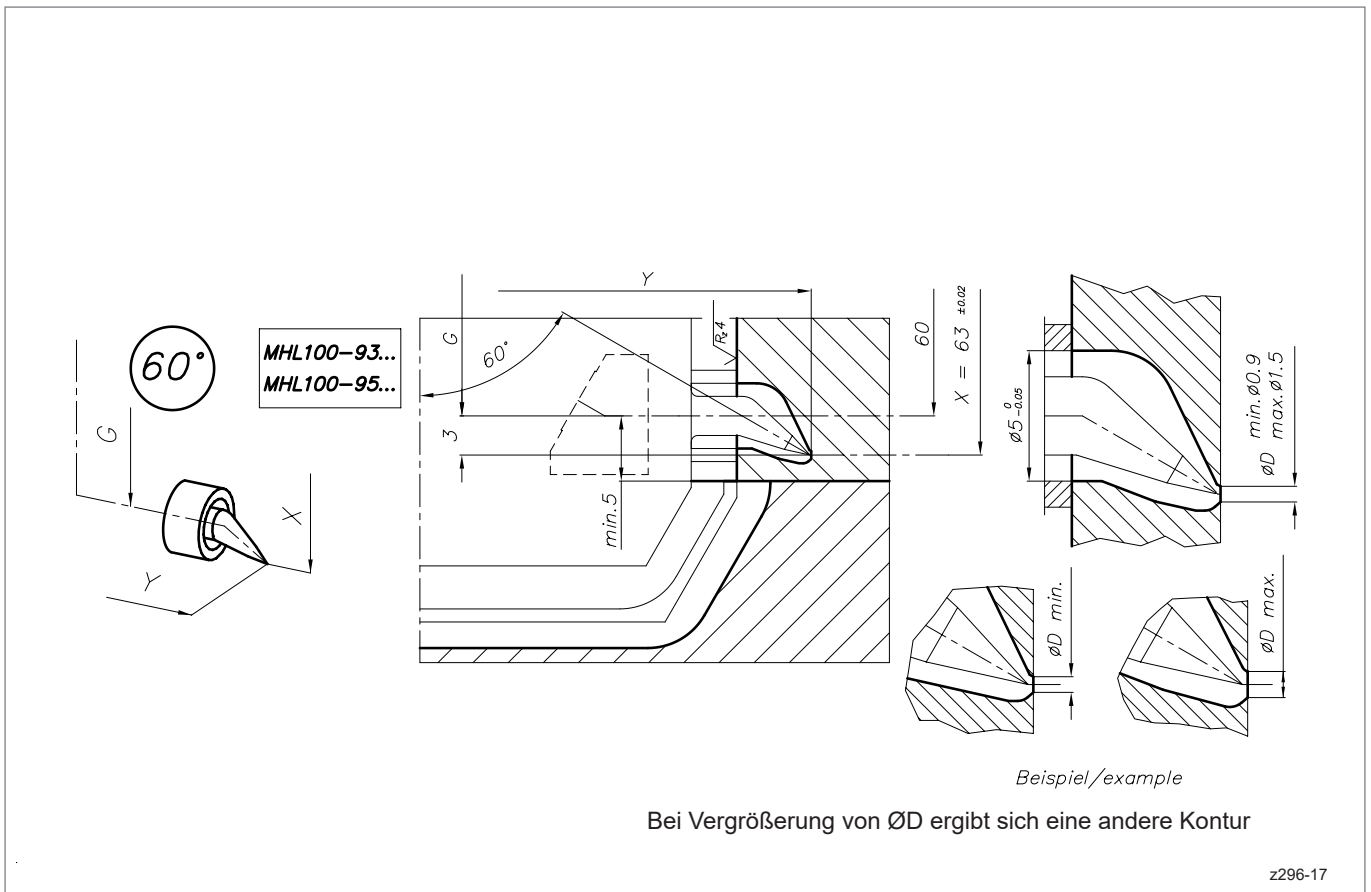
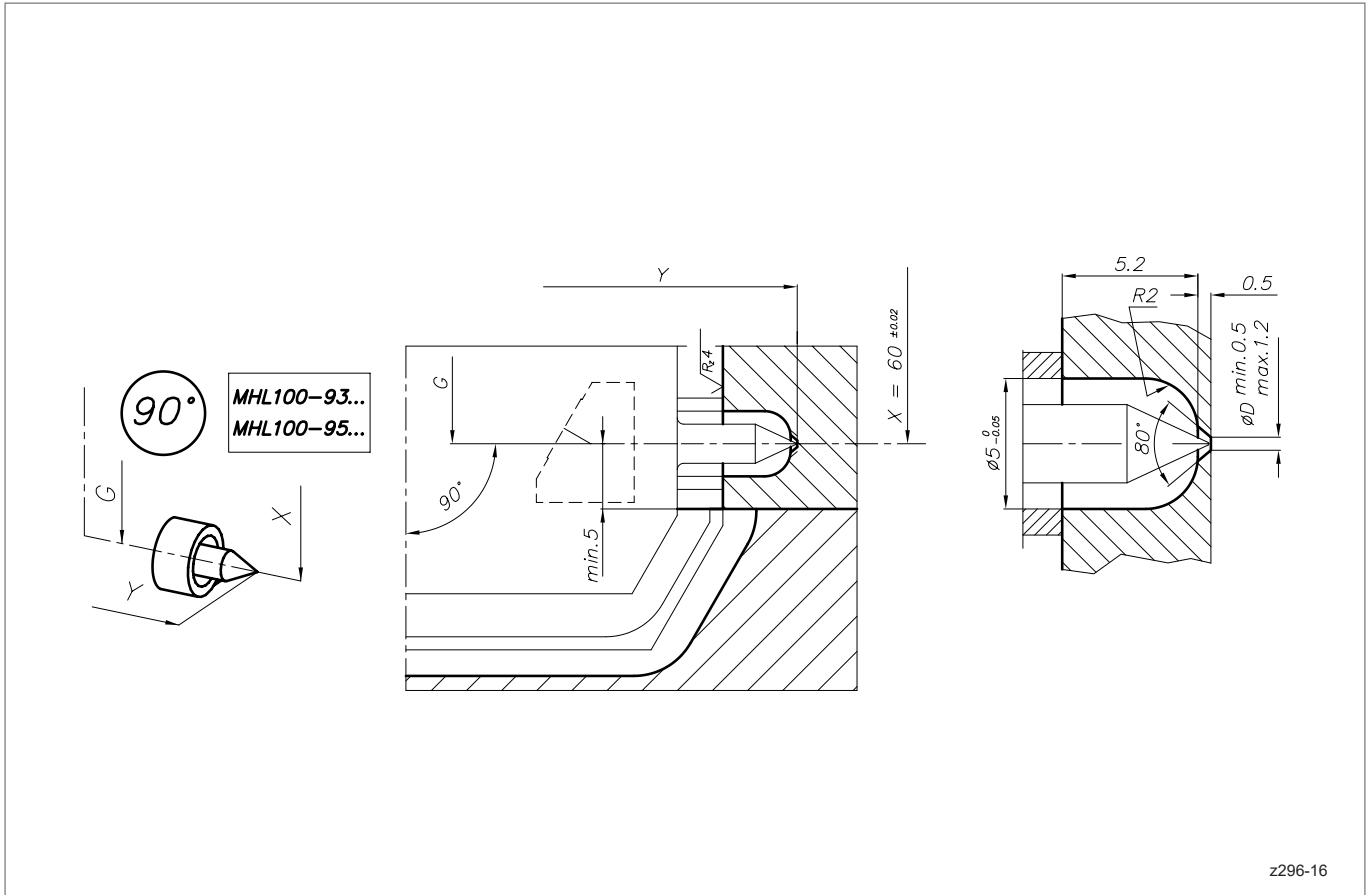
HPS III-MHL100 Linearversion

Abgangsvarianten der Kabel für Strom- und Thermofühler, Blockbreite 62



HPS III-MHL100 Linearversion

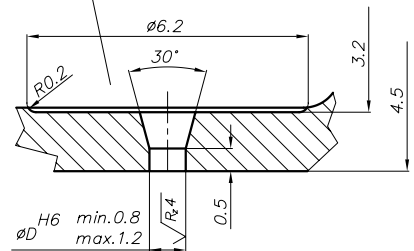
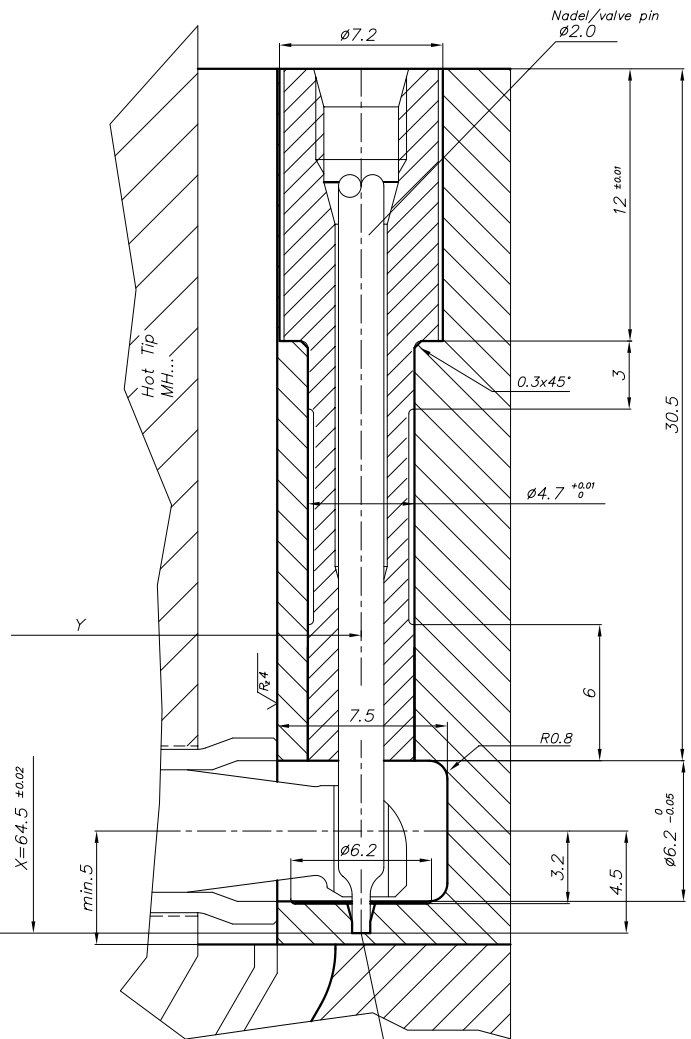
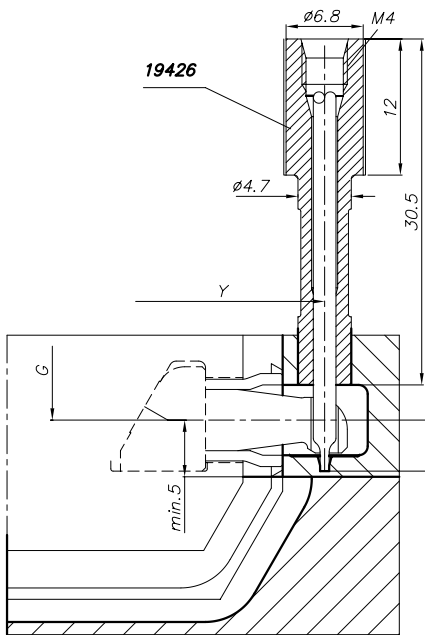
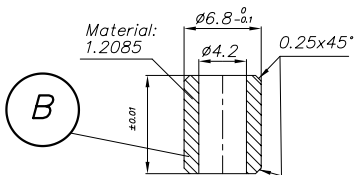
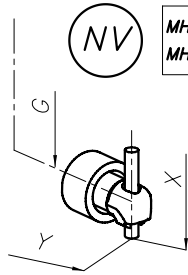
Details der Anspritzgeometrien



19426 = Nadelführung und -dichtung (siehe auch Seite 7)

(B) = Distanzhülse, falls erforderlich. Nicht im Lieferumfang enthalten.

NV MHL100-93... MHL100-95...



EWIKON Heißkanalsysteme GmbH
Siegener Straße 35 • 35066 Frankenberg
Tel: +49 6451 501-0 • E-Mail: info@ewikon.com
www.ewikon.com

Technische Änderungen vorbehalten | EWIKON 12/2023 DE

