

Inhalt / Content

2 - 3	Übersicht Overview
4 - 7	L2X-TE Gerade Verteiler Straight manifolds
8 - 11	L2X-NV-TE Gerade Verteiler Straight manifolds
12 - 22	Einbauhinweise Assembly notes

Alle Maße in diesem Katalog beziehen sich auf EWIKON Heißkanalkomponenten im aufgeheizten Betriebszustand

All dimensions in this catalogue refer to EWIKON hotrunner components in heated operating condition

L2X Verteiler · L2X Manifolds

Angießbuchsen
Sprue bushings

Heißkanaldüsen
Nadelverschlussdüsen
Nozzles / Valve gate nozzles

Antriebseinheiten
Drive units

L2X
Verteiler
Manifolds

Zubehör
Accessories

L2X Drop-In System

Verteiler · Manifolds



Angießbuchsen
Sprue bushings

L2X-TE
Übersicht
Gerader Verteiler
für offenes System
1 und 2-fach

L2X-TE
Overview
Straight manifold
for open system
1 and 2-drop

Heißkanaldüsen
Nadelverschlussdüsen
Nozzles / Valve gate nozzles

System L2X-TE	ØD · Artikelnr. / Item no.	Maß S / Dim. S	Seite / Page
1-fach / 1-drop ØD 20 mm	20 mm · L7352001-01-V001	105 - ≤ 320	4 - 5

System L2X-TE	ØD · Artikelnr. / Item no.	Maß S / Dim. S	Seite / Page
2-fach / 2-drop ØD 20 mm	20 mm · L7352001-02-V001	153 - ≤ 336	6 - 7

Antriebseinheiten
Drive units

Verteiler
Manifolds
L2X

Zubehör
Accessories

L2X-NV-TE
Übersicht
Gerader Verteiler
für Nadelverschlussystem
1 und 2-fach

L2X-NV-TE
Overview
Straight manifold
for valve gate system
1 and 2-drop

System L2X-NV-TE 1-fach / 1-drop ØD 20 mm	ØD · Artikelnr. / Item no.	Maß S / Dim. S	Seite / Page
	20 mm · LNV7352001-01-V001	100 - ≤ 308	8 - 9

System L2X-NV-TE 2-fach / 2-drop ØD 20 mm	ØD · Artikelnr. / Item no.	Maß S / Dim. S	Seite / Page
	20 mm · LNV7352001-02-V001	200 - ≤ 312	10 - 11

L2X Drop-In System

Verteiler · Manifolds



L2X-TE Verteilersystem

Gerader Verteiler, 1-fach · Ø 20 mm

- 1 Isolierplatte
- 2 Aufspannplatte >1000 N/mm²
- 3 Verteilerhalterahmenplatte >1000 N/mm²
- 4 Steckerabgang 0° oder 90° (siehe Einbauhinweise)
90° = parallel zur Verteilerkante
- 5 22055 Druckstück mit Zentrierung (siehe Einbauhinweise)
- 6 17562 Druckstück (siehe Einbauhinweise)
- 7 22070 Druckstück (siehe Einbauhinweise).
- 8 19104 Zentrierhilfe Ø 16 mm
- 9 Verschraubung Verteiler mit Verteilerhalterahmenplatte. Siehe Einbauhinweise.
- 10 Verdrehsicherung Verteiler

W: Anzahl der Heizelemente
(2 Heizelemente = 1 Regelkreis = max. 2200 W,
Leistung pro Heizelement max. 1100 W)

L2X-TE Manifold system

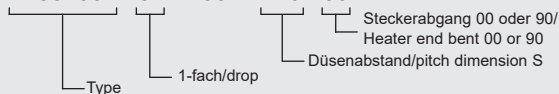
Straight manifold, 1-drop · Ø 20 mm

- 1 Insulation plate
- 2 Clamping plate >1000 N/mm²
- 3 Manifold retaining plate incl. frame plate >1000 N/mm²
- 4 Heater end bent by 0° or 90° (see assembly notes)
90° = parallel to manifold edge
- 5 22055 Pressure pad with centering (see assembly notes)
- 6 17562 Pressure pad (see assembly notes)
- 7 22070 Pressure pad (see assembly notes)
- 8 19104 Centering device Ø 16 mm
- 9 Screw connection for manifold with manifold retaining plate. See assembly notes.
- 10 Lock against rotation for manifold

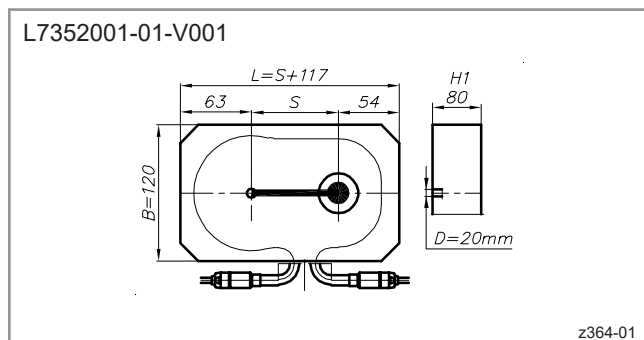
W: Number of heaters
(2 heaters = 1 zone = max 2200 W,
power per heater max 1100 W)

Bestellbeispiel/Ordering example

L7352001 - 01 - V001 - 120 - 00



D = 20 mm	Nr./no.	S	B	H1	H2	H3	H4	W
		L7352001-01-V001	105 - ≤ 320	120	80	90	121	116



L2X Drop-In System

Verteiler · Manifolds

EWIKON

Angießbuchsen
Sprue bushings

Heißkanaldüsen
Nadelverschlussdüsen
Nozzles / Valve gate nozzles

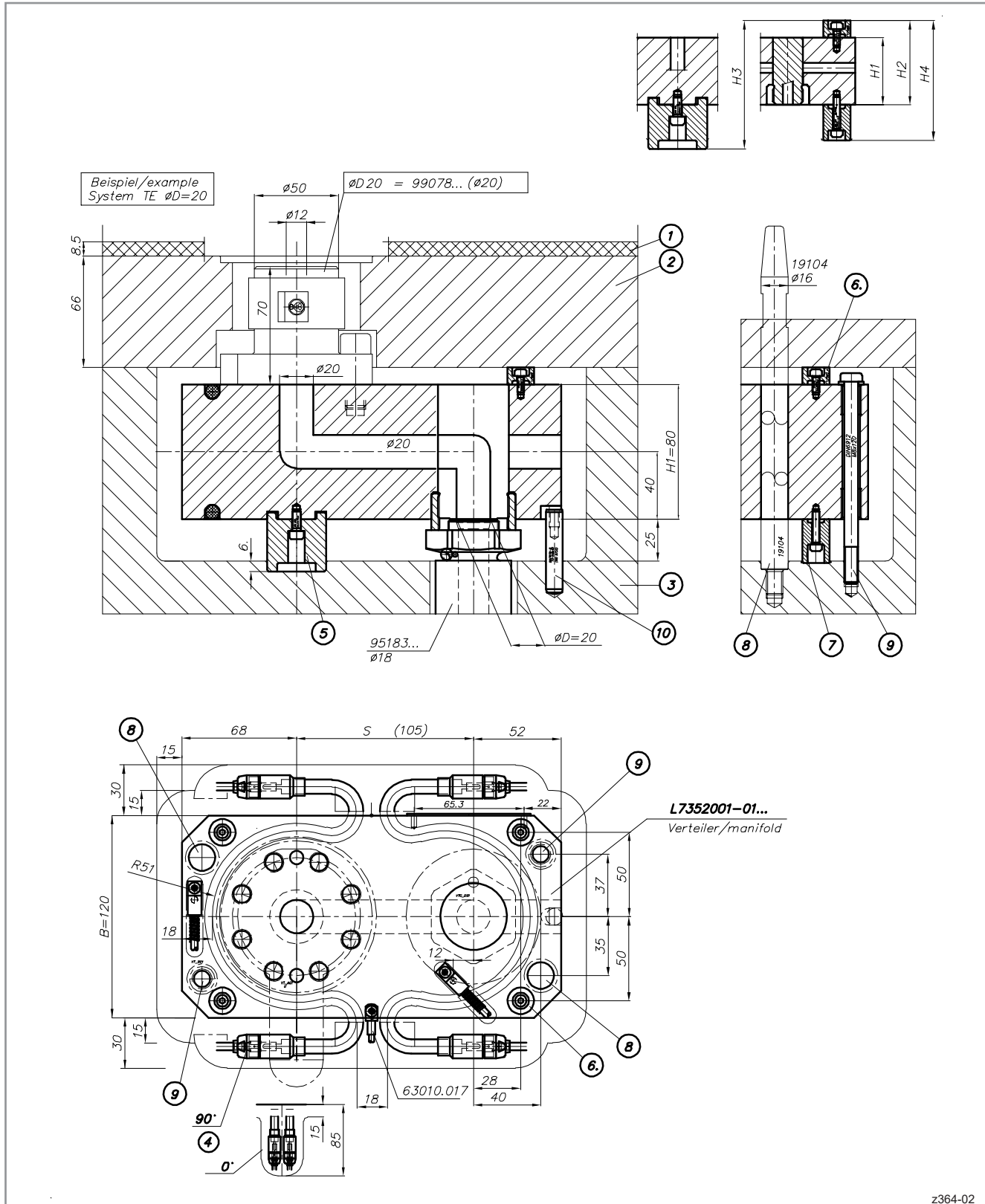
Antriebseinheiten
Drive units

Verteiler
Manifolds
L2X

Zubehör
Accessories

L2X-TE Verteilersystem

L2X-TE Manifold system



L2X Drop-In System

Verteiler · Manifolds



L2X-TE Verteilersystem

Gerader Verteiler, 2-fach · Ø 20 mm

- 1 Isolierplatte
- 2 Aufspannplatte >1000 N/mm²
- 3 Verteilerhalterahmenplatte >1000 N/mm²
- 4 Steckerabgang 0° oder 90° (siehe Einbauhinweise)
90° = parallel zur Verteilerkante
- 5 22055 Druckstück mit Zentrierung
(siehe Einbauhinweise)
- 6 17562 Druckstück (siehe Einbauhinweise)
- 7 22070 Druckstück (siehe Einbauhinweise).
- 8 19104 Zentrierhilfe Ø 16 mm
- 9 Verschraubung Verteiler mit Verteilerhalterahmenplatte.
Siehe Einbauhinweise.
- 10 Verdrehsicherung Verteiler

W: Anzahl der Heizelemente
(2 Heizelemente = 1 Regelkreis = max. 2200 W,
Leistung pro Heizelement max. 1100 W)

L2X-TE Manifold system

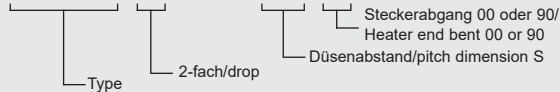
Straight manifold, 2-drop · Ø 20 mm

- 1 Insulation plate
- 2 Clamping plate >1000 N/mm²
- 3 Manifold retaining plate incl. frame plate >1000 N/mm²
- 4 Heater end bent by 0° or 90° (see assembly notes)
90° = parallel to manifold edge
- 5 22055 Pressure pad with centering
(see assembly notes)
- 6 17562 Pressure pad (see assembly notes)
- 7 22070 Pressure pad (see assembly notes)
- 8 19104 Centering device Ø 16 mm
- 9 Screw connection for manifold with manifold retaining
plate. See assembly notes.
- 10 Lock against rotation for manifold

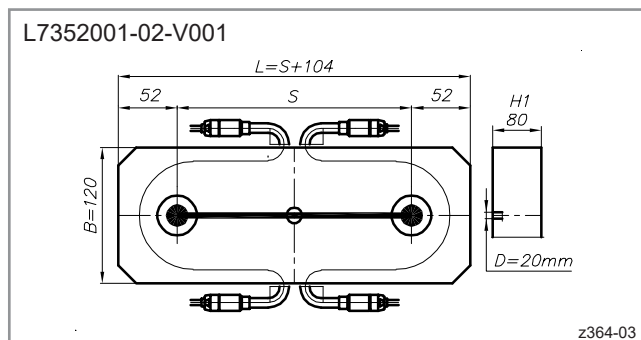
W: Number of heaters
(2 heaters = 1 zone = max 2200 W,
power per heater max 1100 W)

Bestellbeispiel/Ordering example

L7352001 - 02 - V001 - 180 - 00



D = 20 mm	Nr./no.	S	B	H1	H2	H3	H4	W
		L7352001-02-V001	153 - ≤ 336	120	80	90	121	116



L2X Drop-In System

Verteiler · Manifolds

EWIKON

Angießbuchsen
Sprue bushings

Heißkanaldüsen
Nadelverschlussdüsen
Nozzles / Valve gate nozzles

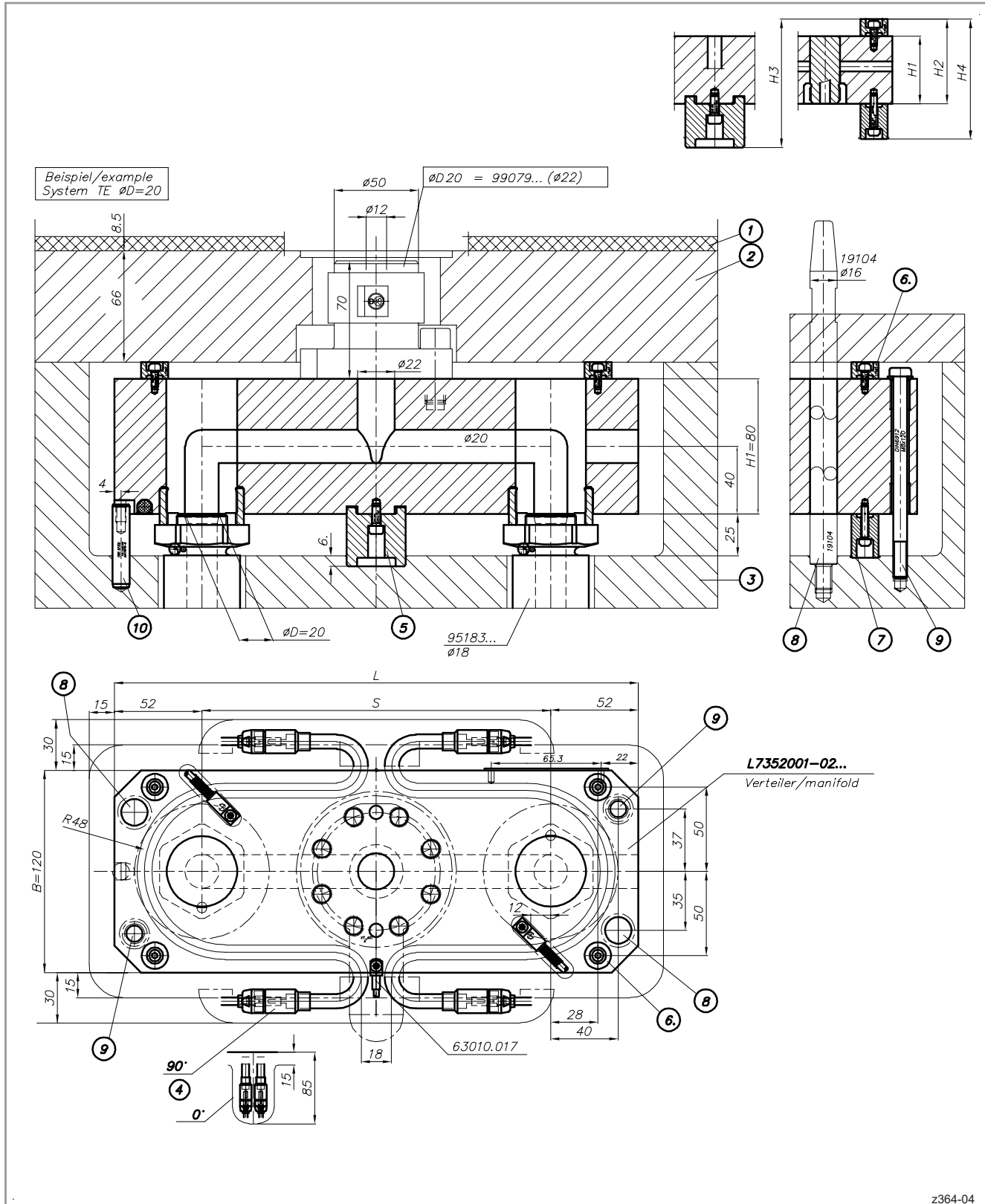
Antriebseinheiten
Drive units

Verteiler
Manifolds
L2X

Zubehör
Accessories

L2X-TE Verteilersystem

L2X-TE Manifold system



L2X Drop-In System

Verteiler · Manifolds



L2X-NV-TE Verteilersystem

Gerader Verteiler, 1-fach · Ø 20 mm

- 1 Isolierplatte
- 2 Aufspannplatte >1000 N/mm²
- 3 Verteilerhalterahmenplatte >1000 N/mm²
- 4 Steckerabgang 0° oder 90° (siehe Einbauhinweise)
90° = parallel zur Verteilerkante
- 5 22055 Druckstück mit Zentrierung
(siehe Einbauhinweise)
- 6 17562 Druckstück (siehe Einbauhinweise)
- 7 22070 Druckstück (siehe Einbauhinweise)
- 8 19104 Zentrierhilfe Ø 16 mm
- 9 Verschraubung Verteiler mit Verteilerhalterahmenplatte
(siehe Einbauhinweise)
- 10 Verdrehsicherung Verteiler
- 11 19795-V01 NVE D50-25-10-H, Antrieb hydraulisch
- 12 22585 Druckschraube
22558-... Nadeldichtung
(Auswahl auftragsbezogen durch EWIKON)
- 13 22875-... Nadel Ø 5,2 mm, abgesetzt auf
Ø 5 mm siehe Düse
(Auswahl auftragsbezogen durch EWIKON)

W: Anzahl der Heizelemente
(2 Heizelemente = 1 Regelkreis = max. 2200 W,
Leistung pro Heizelement max. 1100 W)

L2X-NV-TE Manifold system

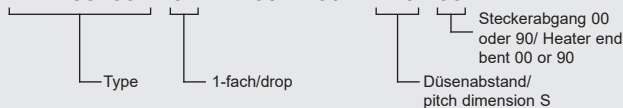
Straight manifold, 1-drop · Ø 20 mm

- 1 Insulation plate
- 2 Clamping plate >1000 N/mm²
- 3 Manifold retaining plate incl. frame plate >1000 N/mm²
- 4 Heater end bent by 0° or 90° (see assembly notes)
90° = parallel to manifold edge
- 5 22055 Pressure pad with centering
(see assembly notes)
- 6 17562 Pressure pad (see assembly notes)
- 7 22070 Pressure pad (see assembly notes)
- 8 19104 Centering device Ø 16 mm
- 9 Screw connection for manifold with manifold retaining
plate (see assembly notes)
- 10 Lock against rotation for manifold
- 11 19795-V01 NVE D50-25-10-H Hydraulic drive unit
- 12 22585 Pressure screw
22558-... Valve pin seal
(Selection order-related by EWIKON)
- 13 22875-... Valve pin Ø 5.2 mm stepped to
Ø 5 mm see nozzle
(Selection order-related by EWIKON)

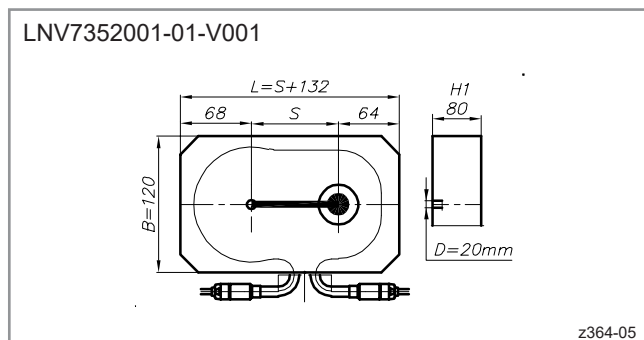
W: Number of heaters
(2 heaters = 1 zone = max 2200 W,
power per heater max 1100 W)

Bestellbeispiel/Ordering example

LNV7352001 - 01 - AN03 - V001 - 120 - 00



D = 20 mm	Nr./no.	S	B	H1	H2	H3	H4	W
		LNV7352001-01-V001	100 - ≤ 308	120	80	90	121	116



L2X Drop-In System

Verteiler · Manifolds

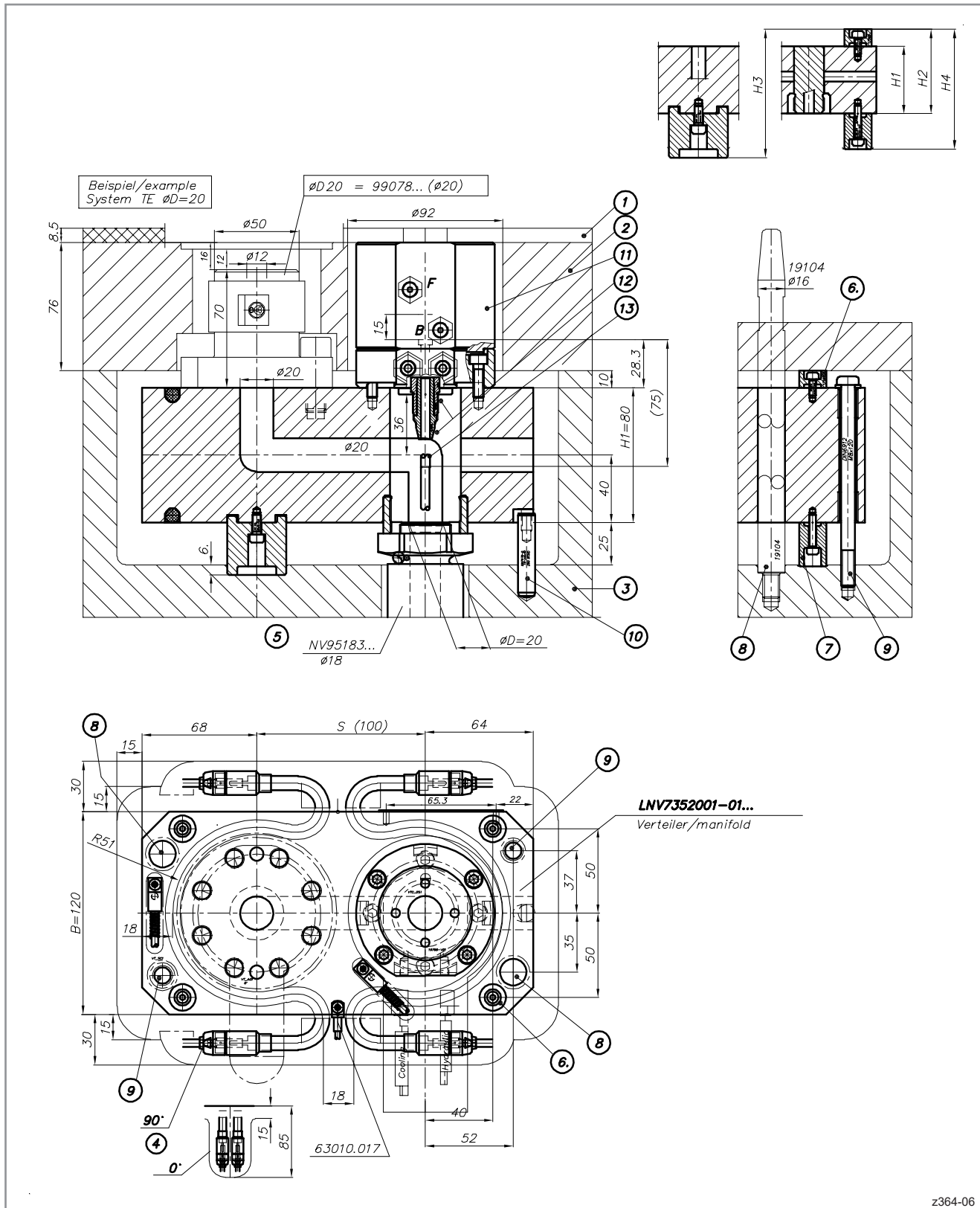
EWIKON

L2X-NV-TE

Verteilersystem

L2X-NV-TE

Manifold system



Angießbuchsen
Sprue bushings

Heißkanaldüsen
Nadelverschlusssdüsen
Nozzles / Valve gate nozzles

Antriebseinheiten
Drive units

Verteiler
Manifolds

Zubehör
Accessories

z364-06

L2X Drop-In System

Verteiler · Manifolds



L2X-NV-TE Verteilersystem

Gerader Verteiler, 2-fach · Ø 20 mm

- 1 Isolierplatte
 - 2 Aufspannplatte >1000 N/mm²
 - 3 Verteilerhalterahmenplatte >1000 N/mm²
 - 4 Steckerabgang 0° oder 90° (siehe Einbauhinweise)
90° = parallel zur Verteilerkante
 - 5 22055 Druckstück mit Zentrierung
(siehe Einbauhinweise)
 - 6 17562 Druckstück (siehe Einbauhinweise)
 - 7 22070 Druckstück (siehe Einbauhinweise).
 - 8 19104 Zentrierhilfe Ø 16 mm
 - 9 Verschraubung Verteiler mit Verteilerhalterahmenplatte.
Siehe Einbauhinweise.
 - 10 Verdrehsicherung Verteiler
 - 11 19795-V01 NVE D50-25-10-H, Antrieb hydraulisch
 - 12 22585 Druckschraube
22558-... Nadeldichtung
(Auswahl auftragsbezogen durch EWIKON)
 - 13 22875-... Nadel Ø 5,2 mm, abgesetzt auf
Ø 5 mm siehe Düse
(Auswahl auftragsbezogen durch EWIKON)
- W: Anzahl der Heizelemente
(2 Heizelemente = 1 Regelkreis = max. 2200 W,
Leistung pro Heizelement max. 1100 W)

L2X-NV-TE Manifold system

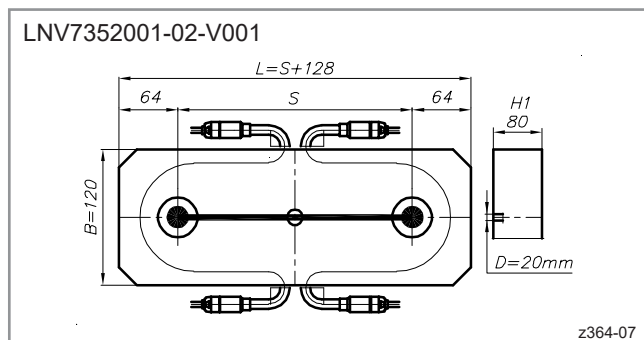
Straight manifold, 2-drop · Ø 20 mm

- 1 Insulation plate
 - 2 Clamping plate >1000 N/mm²
 - 3 Manifold retaining plate incl. frame plate >1000 N/mm²
 - 4 Heater end bent by 0° or 90° (see assembly notes)
90° = parallel to manifold edge
 - 5 22055 Pressure pad with centering
(see assembly notes)
 - 6 17562 Pressure pad (see assembly notes)
 - 7 22070 Pressure pad (see assembly notes)
 - 8 19104 Centering device Ø 16 mm
 - 9 Screw connection for manifold with manifold retaining
plate. See assembly notes.
 - 10 Lock against rotation for manifold
 - 11 19795-V01 NVE D50-25-10-H Hydraulic drive unit
 - 12 22585 Pressure screw
22558-... Valve pin seal
(Selection order-related by EWIKON)
 - 13 22875-... Valve pin Ø 5.2 mm stepped to
Ø 5 mm see nozzle
(Selection order-related by EWIKON)
- W: Number of heaters
(2 heaters = 1 zone = max 2200 W,
power per heater max 1100 W)

Bestellbeispiel/Ordering example



D = 20 mm	Nr./no.	S	B	H1	H2	H3	H4	W
	LNV7352001-02-V001	200 - ≤ 312	120	80	90	121	116	4



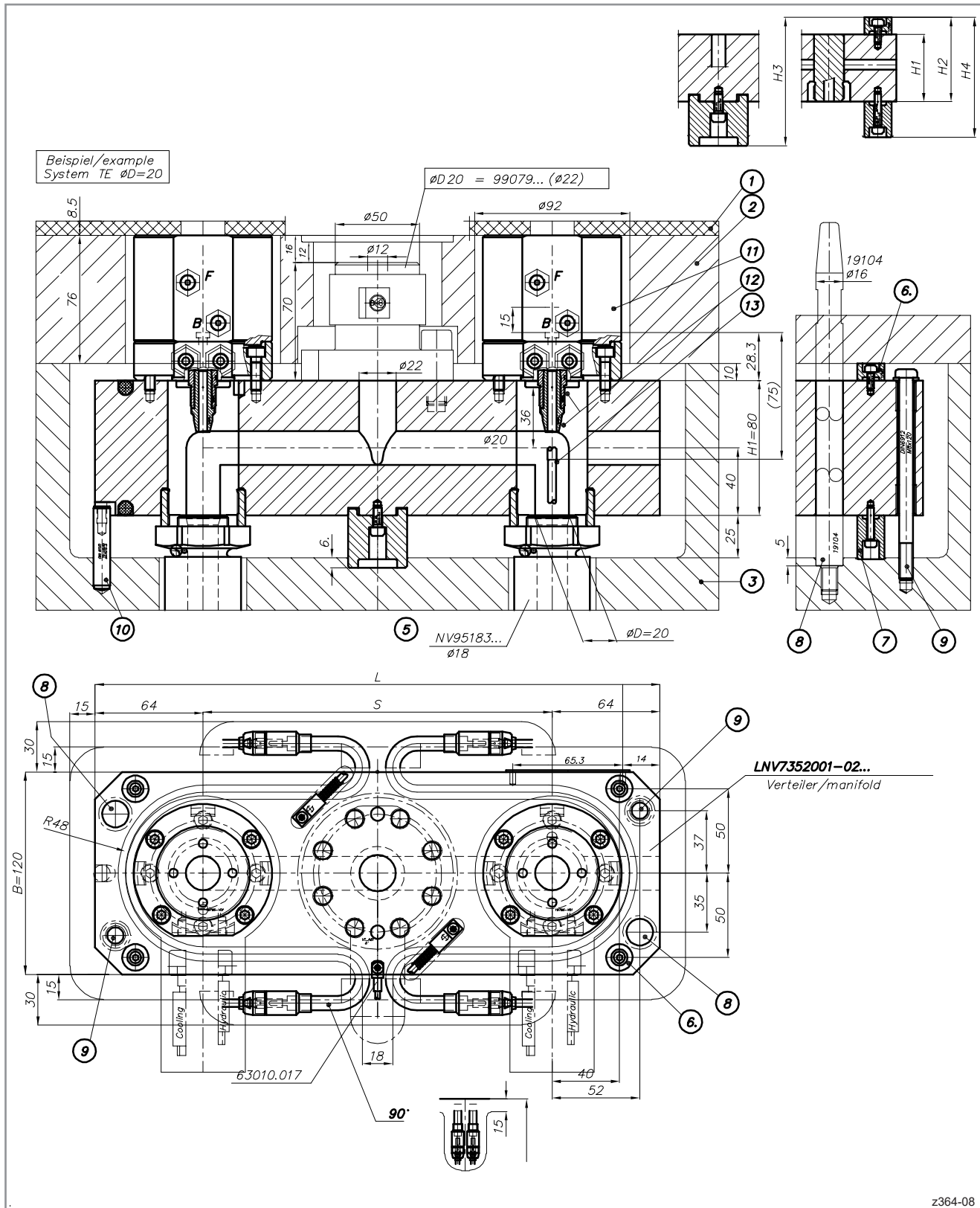
L2X Drop-In System

Verteiler · Manifolds



L2X-NV-TE Verteilersystem

L2X-NV-TE Manifold system



Angießbuchsen
Sprue bushings

Heißkanaldüsen
Nadelverschlusdüsen
Nozzles / Valve gate nozzles

Antriebseinheiten
Drive units

Verteiler
Manifolds
L2X

Zubehör
Accessories

z364-08

L2X-TE · L2X-NV-TE Einbauhinweise

Delta S / Druckstücke Verteiler

- 1 Isolierplatte
 - 2 Aufspannplatte > 1000 N/mm²
 - 3 Verteilerhalterahmenplatte >1000 N/mm²
 - 4 22055 Druckstück mit Zentrierung
(inkl. Schraube)
 - 5 22070 Druckstück (inkl. Schraube)
 - 6 17562 Druckstück
- ΔS Spaltmaß Delta S
(Wert in EWIKON-Auftragszeichnung angegeben)

L2X-TE · L2X-NV-TE Assembly notes

Delta S / Pressure pads for manifold

- 1 Insulating plate
 - 2 Clamping plate > 1000 N/mm²
 - 3 Manifold retaining plate incl. frame plate >1000 N/mm²
 - 4 22055 Pressure pad with centering
(incl. screw)
 - 5 22070 Pressure pad (incl. screw)
 - 6 17562 Pressure pad
- ΔS Clearance Delta S
(required value given in drawing provided by EWIKON)

L2X Drop-In System

Verteiler · Manifolds

EWIKON

Angeißbuchsen
Sprue bushings

Heißkanaldüsen
Nadelverschlusdüsen
Nozzles / Valve gate nozzles

Antriebseinheiten
Drive units

Verteiler
Manifolds
L2X

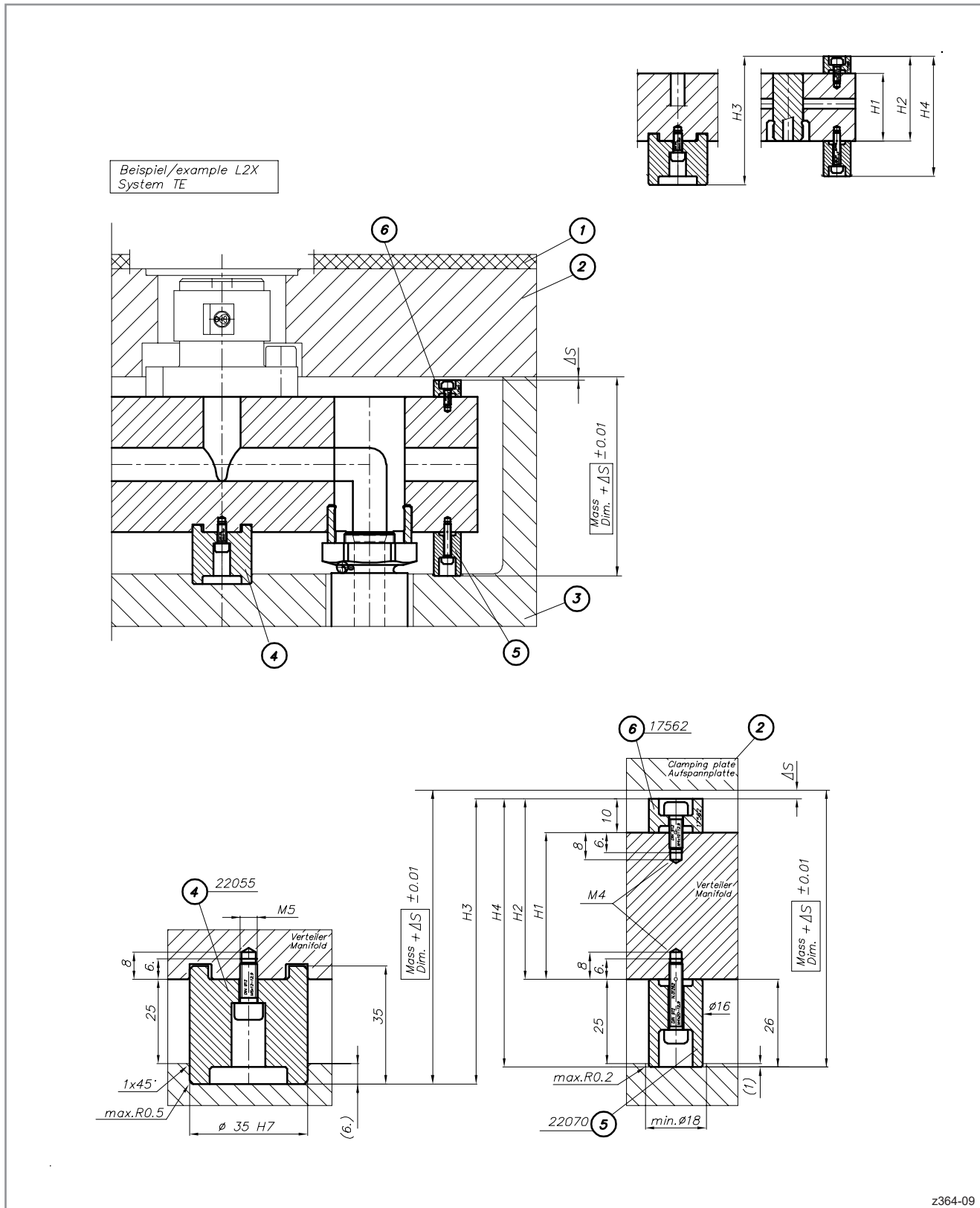
Zubehör
Accessories

L2X-TE · L2X-NV-TE

Einbauhinweise

L2X-TE · L2X-NV-TE

Assembly notes



z364-09

L2X Drop-In System

Verteiler · Manifolds

EWIKON

L2X-TE · L2X-NV-TE

Einbauhinweise

Zentrierhilfe

- 1 19104
Zentrierhilfe Ø 16 mm
(Position siehe Verteiler)
- 2 EWIKON Verteiler
- 4 Verteilerhalterahmenplatte

L2X-TE · L2X-NV-TE

Assembly notes

Centering device

- 1 19104
Centering device Ø 16 mm
(for position please see manifold)
- 2 EWIKON manifold
- 4 Manifold retaining plate incl. frame plate

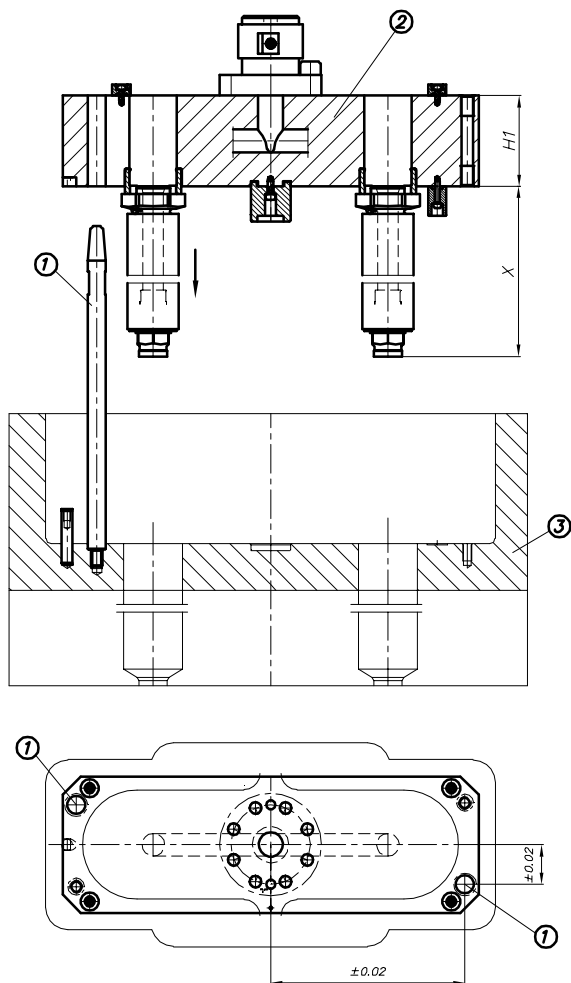
L2X-TE · L2X-NV-TE

Einbauhinweise

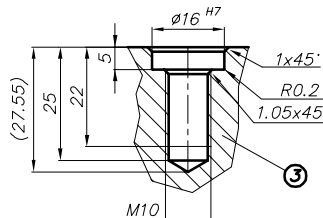
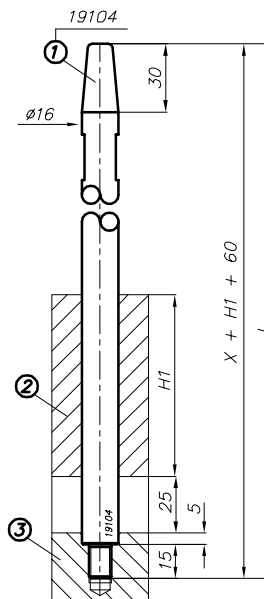
L2X-TE · L2X-NV-TE

Assembly notes

Beispiel/example L2X
System TE



Zentrierhilfe / centring device					
Pos.		Düse + Verteiler + 60 = Hot tip + Manifold + 60 =		Nr./No:	L
1	∅16	$X + H1 + 60 =$	≤ 300	19104-300	300
1	∅16	$X + H1 + 60 =$	> 300	19104-500	500



z364-10

L2X-TE · L2X-NV-TE Einbauhinweise

L2X-TE · L2X-NV-TE Assembly notes

Distanzbolzen und Verschraubung

- 1 19160
Distanzbolzen für Anschlagwirbel
(bitte separat bestellen)
- 2 Anschlagwirbel M12
(bitte separat bestellen)
- 3 EWIKON Verteiler
- 4 Verteilerhalterahmenplatte
- 5 Verschraubung des EWIKON Verteilers
(Schraube und Scheibe)
Die Verschraubung (M8) mit max. 10 N/m anziehen
(sichert das EWIKON System lediglich gegen
Herausfallen)
Nicht ohne Scheibe verschrauben
Schraubenlänge in Abhängigkeit der Verteilerhöhe
(siehe Tabelle)
- 6 Verdrehsicherung Verteiler

Distance bolt and screw connection

- 1 19160
Distance bolt for attachment swivel
(please order separately)
- 2 Attachment swivel M12
(please order separately)
- 3 EWIKON manifold
- 4 Manifold retaining plate incl. frame plate
- 5 Screw connection of EWIKON manifold
(screw and disc)
Please tighten screw connection (M8) with max 10 N/m
(only to fix the EWIKON system)
Do not use the screw without disc
Screw length dependent on manifold height
(see chart)
- 6 Lock against rotation for manifold

Verteilerhöhe H1 / Manifold height H1	Zylinderschrauben mit Innensechskant, niedriger Kopf / Hexagon socket head cap screw, low head DIN 6912-M8xL-min. 8.8		Scheibe / Disc ISO 7092-8-200 HV (DIN 433-T1-8.4-200 HV)
	EWIKON Bestellnr. / EWIKON item no.	L	EWIKON Bestellnr. / EWIKON item no.
80	N.01391	120	N.01238

L2X Drop-In System

Verteiler · Manifolds

EWIKON

Angießbuchsen
Sprue bushings

Heißkanaldüsen
Nadelverschlussdüsen
Nozzles / Valve gate nozzles

Antriebseinheiten
Drive units

Verteiler
Manifolds

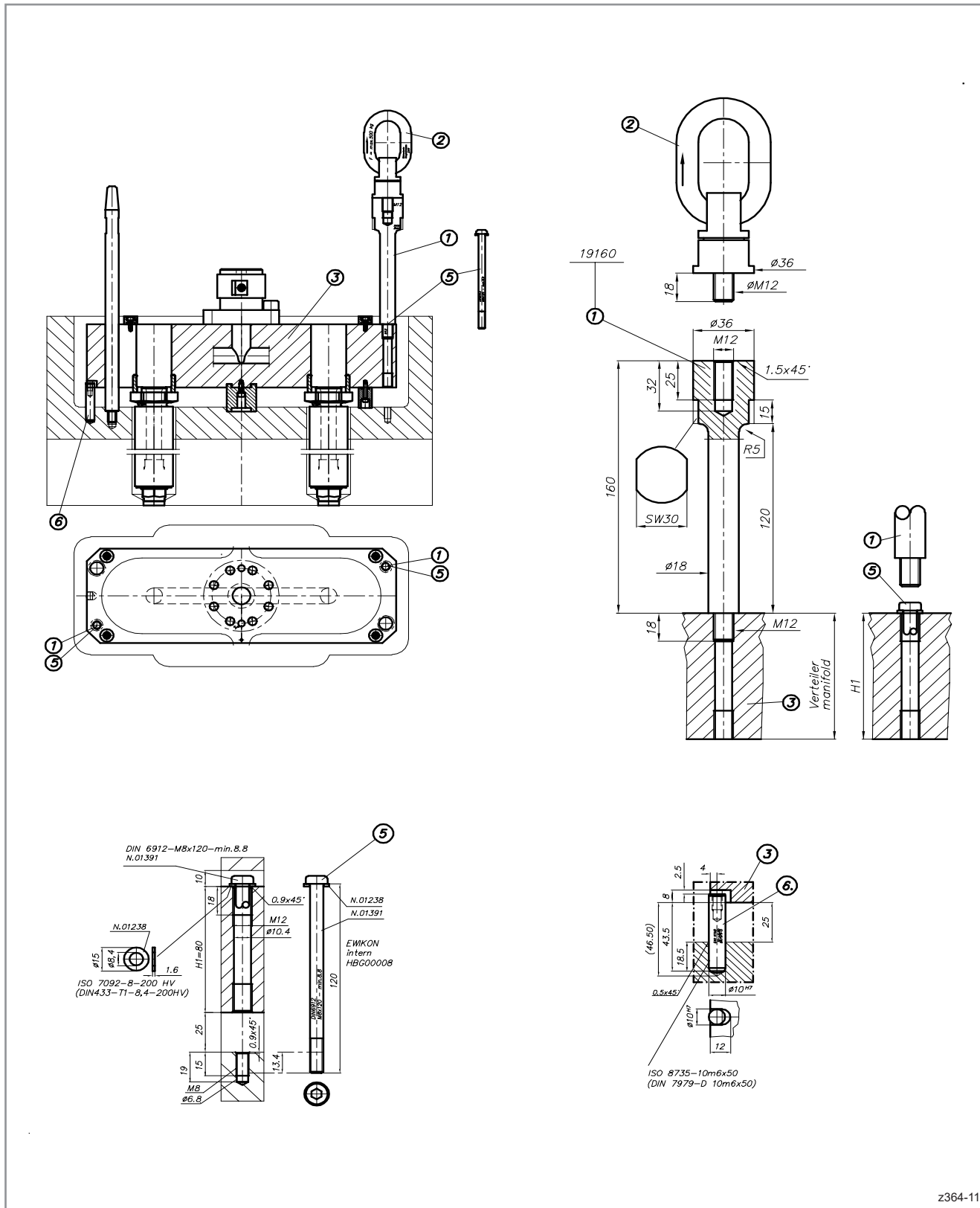
Zubehör
Accessories

L2X-TE · L2X-NV-TE

Einbauhinweise

L2X-TE · L2X-NV-TE

Assembly notes



z364-11

L2X-TE · L2X-NV-TE

Einbauhinweise

Einbaubeispiele

English version see next page!

BR Bauraum (nur EWIKON-Teil)

H1 Höhe Verteiler

H2 Höhe Verteiler + Druckstück (oben)

H3 Höhe Verteiler + Druckstück mit Zentrierung
+ Druckstück (oben)

H4 Höhe Verteiler + Druckstück mit Zentrierung
+ Druckstück (oben)
+ Druckstück (unten)

P Höhe Verteilerhalterahmenplatte

B Höhe Druckstück (oben)

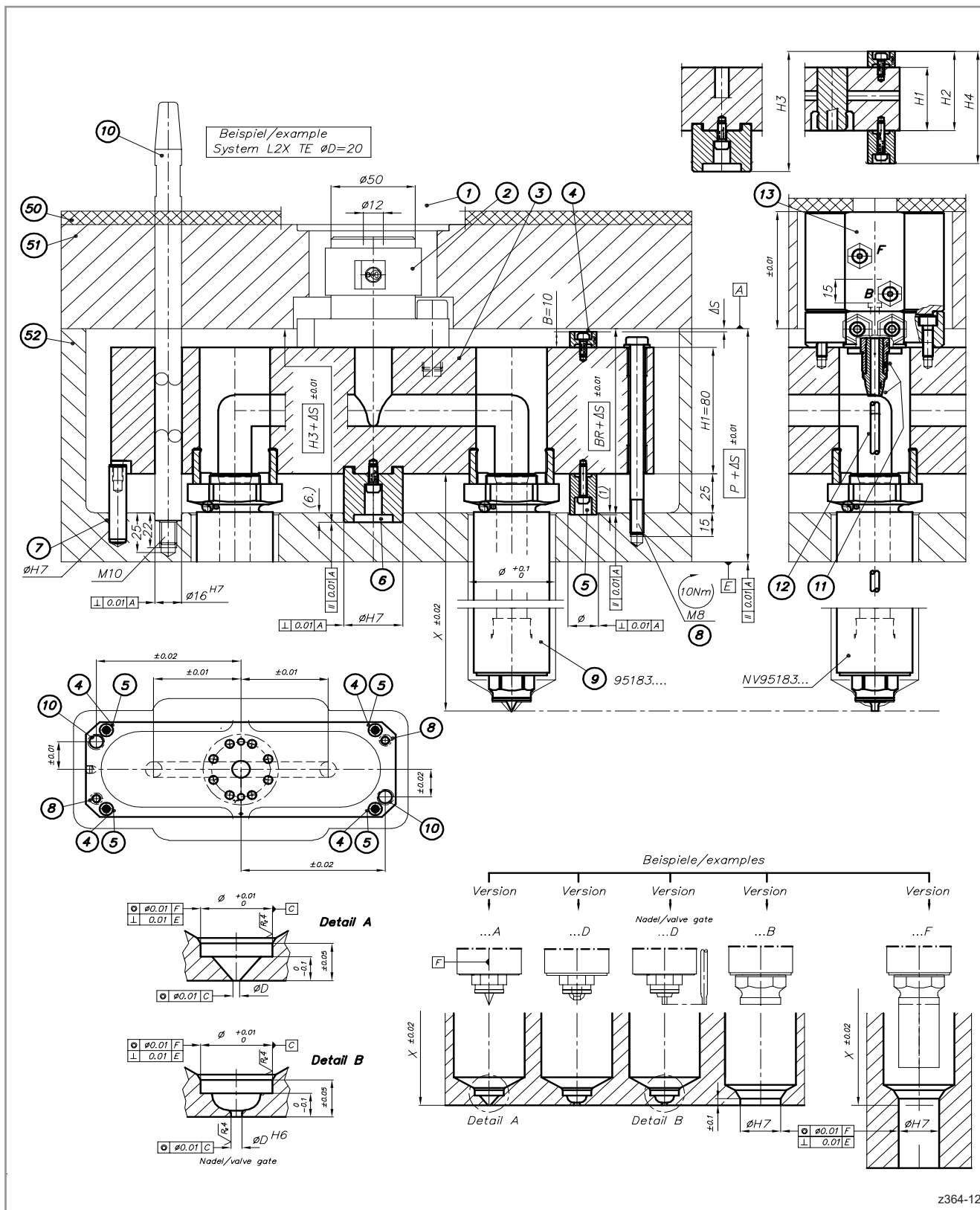
X Verteilerunterkante bis Artikeloberfläche

ΔS Spaltmaß Delta S
 ΔS wird erreicht durch:
mit Aufmaß versehene Verteilerhalterahmenplatte
(Pos. 52, wie in Zeichnung rechts dargestellt)
oder Schleifen der Druckstücke auf dem Verteiler.

- 1 Zentrierring (Kundenanfertigung)
- 2 Angießbuchse
- 3 Verteiler
- 4 Druckstück (oben)
- 5 Druckstück (unten)
- 6 Druckstück mit Zentrierung
- 7 Verdrehsicherung Verteiler
- 8 Verteilerverschraubung M8
(anschrauben mit 10 Nm)
- 9 Düse
- 10 Zentrierhilfe (Vorzentrierung)
- 11 Dichtelement Nadel (auftragsabhängig)
- 12 Nadel (auftragsabhängig)
- 13 Antrieb (siehe Antriebseinheiten)
- 50 Isolierplatte
- 51 Aufspannplatte >1000 N/mm²
- 52 Verteilerhalterahmenplatte >1000 N/mm²

L2X-TE · L2X-NV-TE

Einbauhinweise



Angießbuchsen
Sprue bushings

Heißkanaldüsen
Nadelverschlussdüsen
Nozzles / Valve gate nozzles

Antriebseinheiten
Drive units

Verteiler
Manifolds

Zubehör
Accessories

L2X-TE · L2X-NV-TE

Assembly notes

Installation examples

BR Installation space (only EWIKON components)

H1 Height of manifold

1 Locating ring (provided by the customer)

H2 Height of manifold + pressure pad (top)

2 Sprue bushing

H3 Height of manifold + pressure pad with centering
+ pressure pad (top)

3 Manifold

4 Pressure pad (top)

H4 Height of manifold + pressure pad with centering
+ pressure pad (top)
+ pressure pad (bottom)

5 Pressure pad (bottom)

6 Pressure pad with centering

P Height of manifold retaining plate incl. frame plate

7 Lock against rotation for manifold

B Height of pressure pad (top)

8 Screw connection for manifold M8
(screwed with 10 Nm)

X Lower edge manifold to article surface

9 Nozzle

ΔS Clearance Delta S

ΔS is achieved by:

Manifold retaining plate incl. frame plate provided
with allowance (pos.52 as shown in drawing)
or grinding the pressure pads on the manifold.

10 Centering device (pre-centering))

11 Sealing element for valve pin (order-specific)

12 Valve pin (order-specific)

13 Drive unit (see drive units)

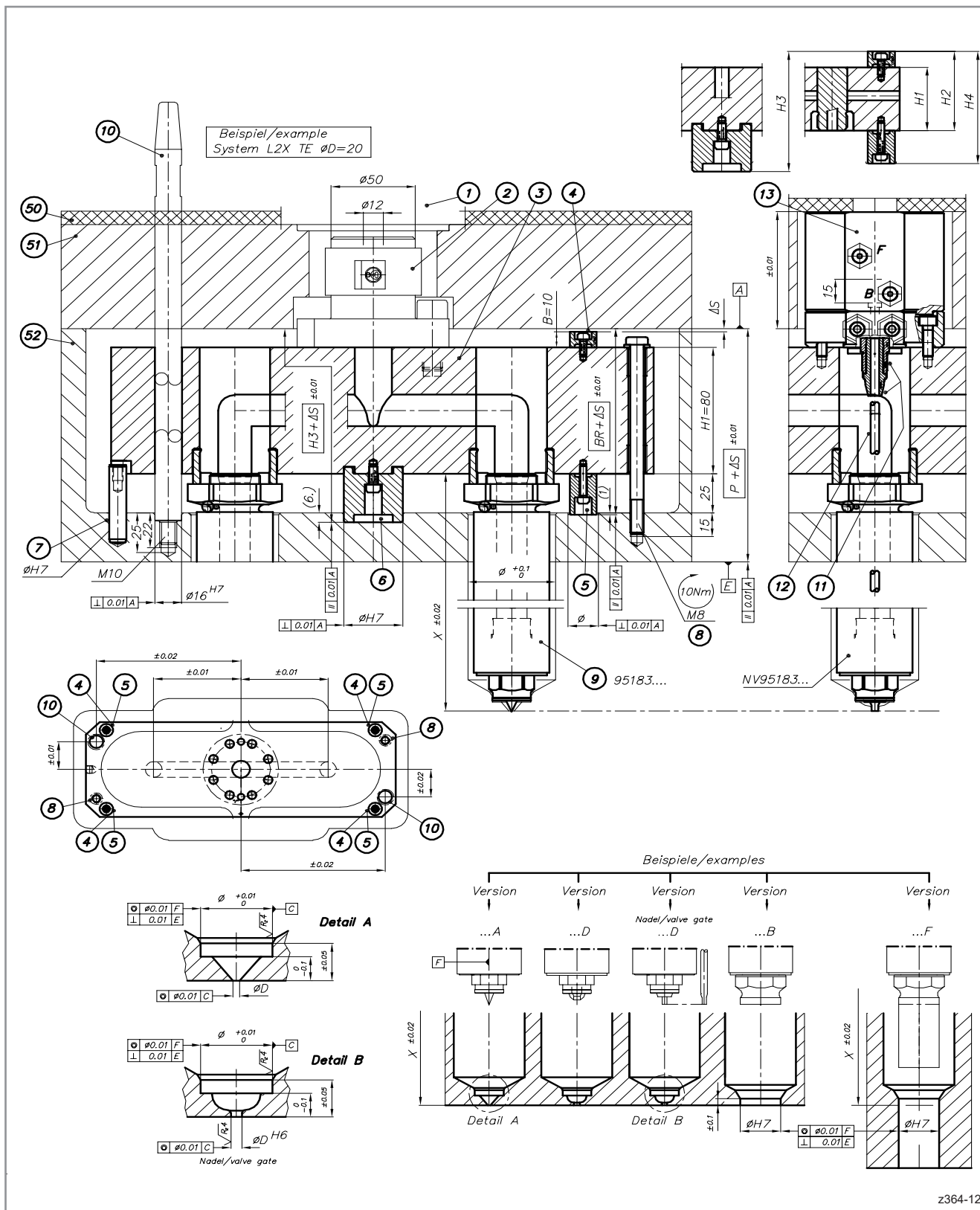
50 Insulating plate

51 Clamping plate >1000 N/mm²

52 Manifold retaining plate incl. frame plate >1000 N/mm²

L2X-TE · L2X-NV-TE

Assembly notes



L2X Drop-In System

Verteiler · Manifolds



L2X-TE · L2X-NV-TE Einbauhinweise

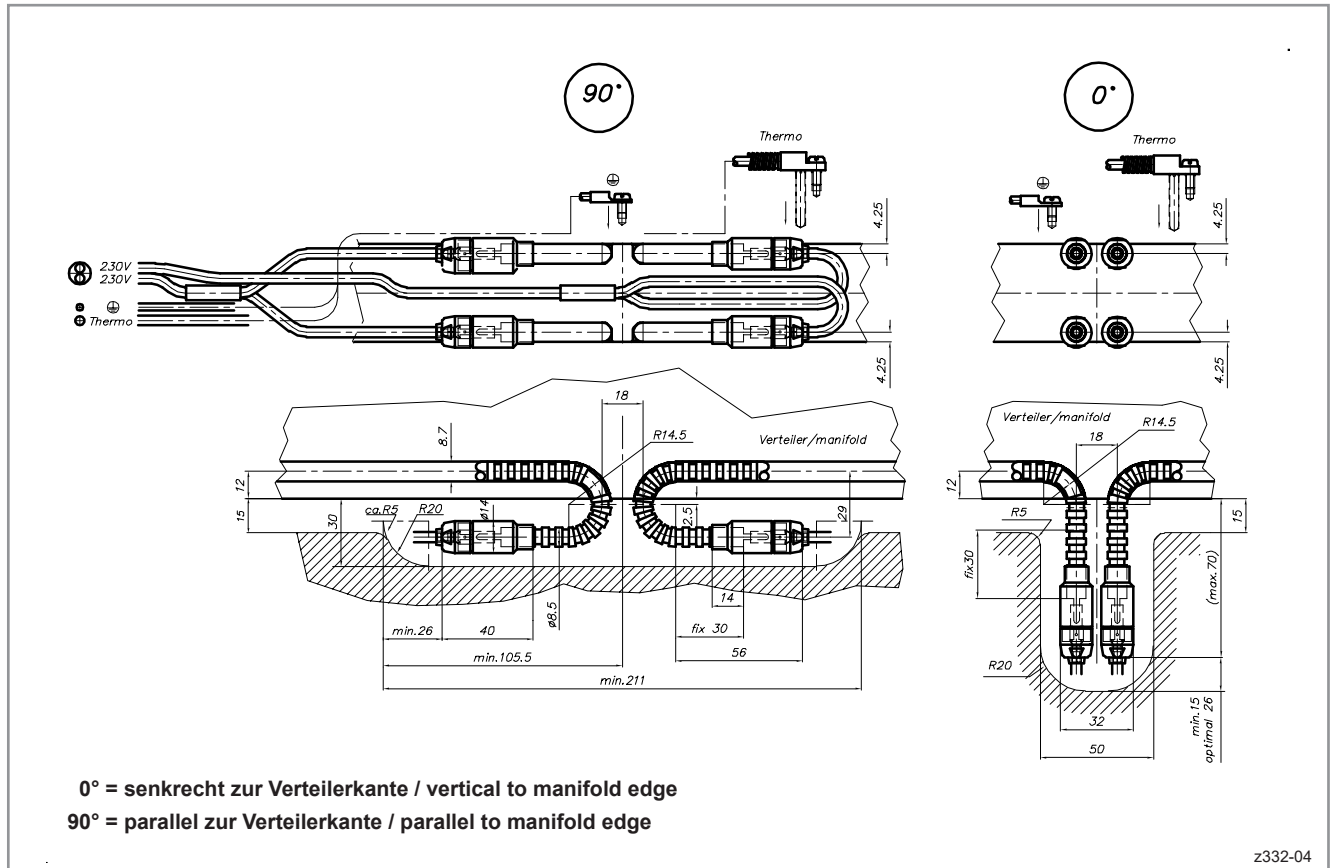
Auslegung der Stromanschlüsse bei Verteilern

Bei Bedarf bitte Rücksprache mit EWIKON
Neutrale Faser, min. R 14,5 mm

L2X-TE · L2X-NV-TE Assembly notes

Design of electric connections for manifolds

Please contact EWIKON, if required
Neutral axis, min R 14.5 mm



z332-04