

**L2X Drop-In System**  
Heißkanaldüsen · Schraubmontage  
Nozzles · Screw-in installation

**EWIKON**

Zentrieringe  
Angeißbuchsen  
Locating rings  
Sprue bushings

**Inhalt / Content**

- 2 - 3      **Übersicht**  
              **Overview**
- 4 - 9      **Heißkanaldüse Ø 6 mm**  
              **Nozzle Ø 6 mm**
- 10 - 13    **Einbauhinweise**  
              **Assembly notes**

**Alle Maße in diesem Katalog beziehen sich auf EWIKON Heißkanalkomponenten im aufgeheizten Betriebszustand**

**All dimensions in this catalogue refer to EWIKON hotrunner components in heated operating condition**

**Heißkanaldüse Ø 6 mm · Nozzle Ø 6 mm**

**Heißkanaldüse Ø 6 mm**  
**Nozzle Ø 6 mm**  
**L2X**

Antriebseinheiten  
Drive units

Verteiler  
Manifolds

Zubehör  
Accessories

# L2X Drop-In System

## Heißkanaldüsen · Schraubmontage

### Nozzles · Screw-in installation



#### Heißkanaldüse Ø 6 mm

#### Übersicht / Anspritzgeometrien

95064 . . .

**Außenbeheizt, mit Spitzendichtung**

#### Anspritzgeometrien

##### Düsen spitze mit Spitze

- A Kontur direkt im Einsatz (2)
- A Kontur direkt im Einsatz mit Kugelkalotte (3)  
für schnellerstarrende oder verstärkte Materialien
- B1 Schraubvorkammer Standard
- B2 Schraubvorkammer mit Kugelkalotte  
für schnellerstarrende oder verstärkte Materialien
- C1 verlängerte Schraubvorkammer Standard
- C2 verlängerte Schraubvorkammer mit Kugelkalotte  
für schnellerstarrende oder verstärkte Materialien

##### Düsen spitze offen

- D Kontur direkt im Einsatz
- E Schraubvorkammer Standard
- F verlängerte Schraubvorkammer

#### Nozzle Ø 6 mm

#### Overview / Gating versions

95064 . . .

**Externally heated, with tip sealing technology**

#### Gating geometries

##### Nozzle insert with tip

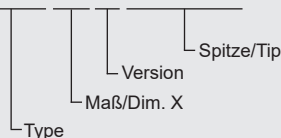
- A Contour directly in the insert (2)
- A Contour directly in the insert with ball geometry (3)  
for rapidly freezing or reinforced materials
- B1 Standard screw-on gate bush
- B2 Screw-on gate bush with ball geometry  
for rapidly freezing or reinforced materials
- C1 Extended standard screw-on gate bush
- C2 Extended screw-on gate bush with ball geometry  
for rapidly freezing or reinforced materials

##### Open tip

- D Contour directly in the insert
- E Standard screw-on gate bush
- F Extended screw-on gate bush

#### Bestellbeispiel/Ordering Example:

**95064.090-A-17548-V02**



# L2X Drop-In System

## Heißkanaldüsen · Schraubmontage

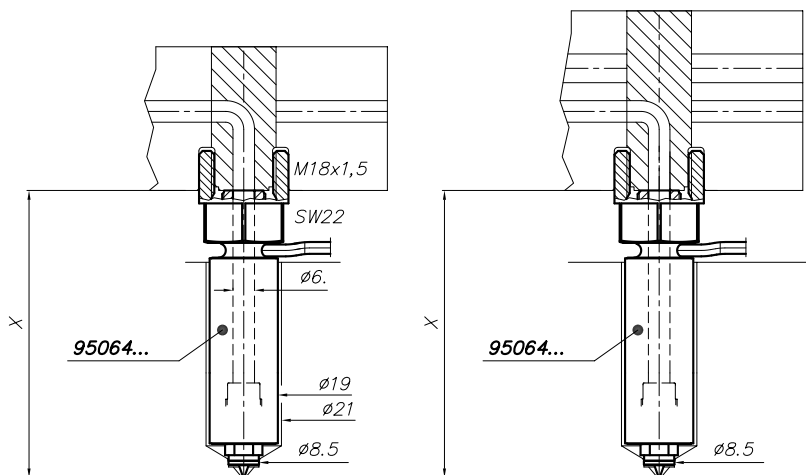
### Nozzles · Screw-in installation

# EWIKON

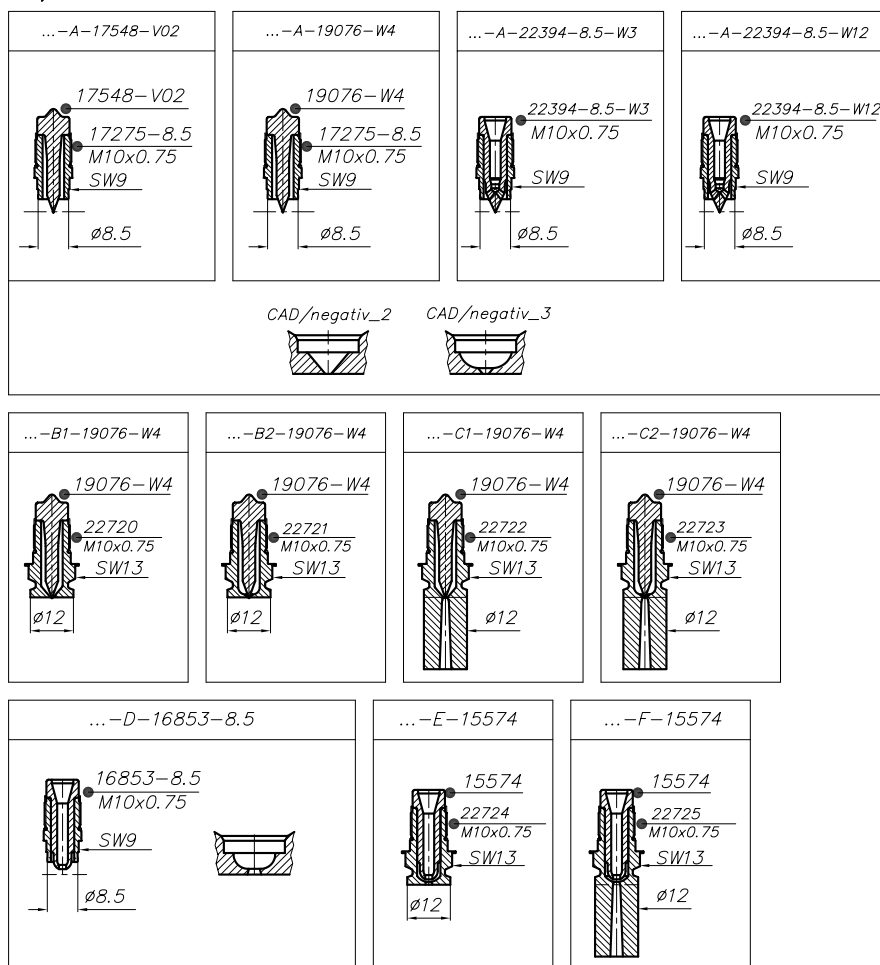
Zentrier-  
ringe  
Angieß-  
buchsen  
Locating  
rings  
Sprue  
bushings

Heißkanaldüse Ø 6 mm  
Übersicht / Anspritzgeometrien

Nozzle Ø 6 mm  
Overview / Gating versions



Ø6/95064...



Heißkanaldüse Ø 6 mm  
Nozzle Ø 6 mm  
**L2X**

Antriebseinheiten  
Drive units

Verteiler  
Manifolds

Zubehör  
Accessories

z309-01

# L2X Drop-In System

## Heißkanaldüsen · Schraubmontage

## Nozzles · Screw-in installation



**Heißkanaldüse Ø 6 mm**  
**Version -A**

**Nozzle Ø 6 mm**  
**Version -A**

95064 . . .

95064 . . .

**-A Kontur direkt im Einsatz**

**-A Contour directly in the insert**

**Düsenspitze mit Spitze**

**Nozzle insert with tip**

Maß X: 70 / 80 / 90 / 100 / 120 / 140 / 160 / 180

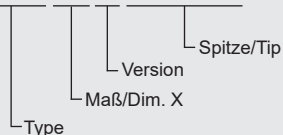
Dim. X: 70 / 80 / 90 / 100 / 120 / 140 / 160 / 180

Ansprit-ØD: min. 0,8 mm, max. 2,5 mm

Gate-ØD: min 0.8 mm, max 2.5 mm

### Bestellbeispiel/Ordering Example:

**95064.090-A-17548-V02**



# L2X Drop-In System

## Heißkanaldüsen · Schraubmontage

## Nozzles · Screw-in installation

# EWIKON

Zentrier-  
ringe  
Angieß-  
buchsen  
Locating  
rings  
Sprue  
bushings

Heißkanaldüse Ø 6 mm  
Nozzle Ø 6 mm  
**L2X**

Antriebs-  
einheiten  
Drive  
units

Verteiler  
Manifolds

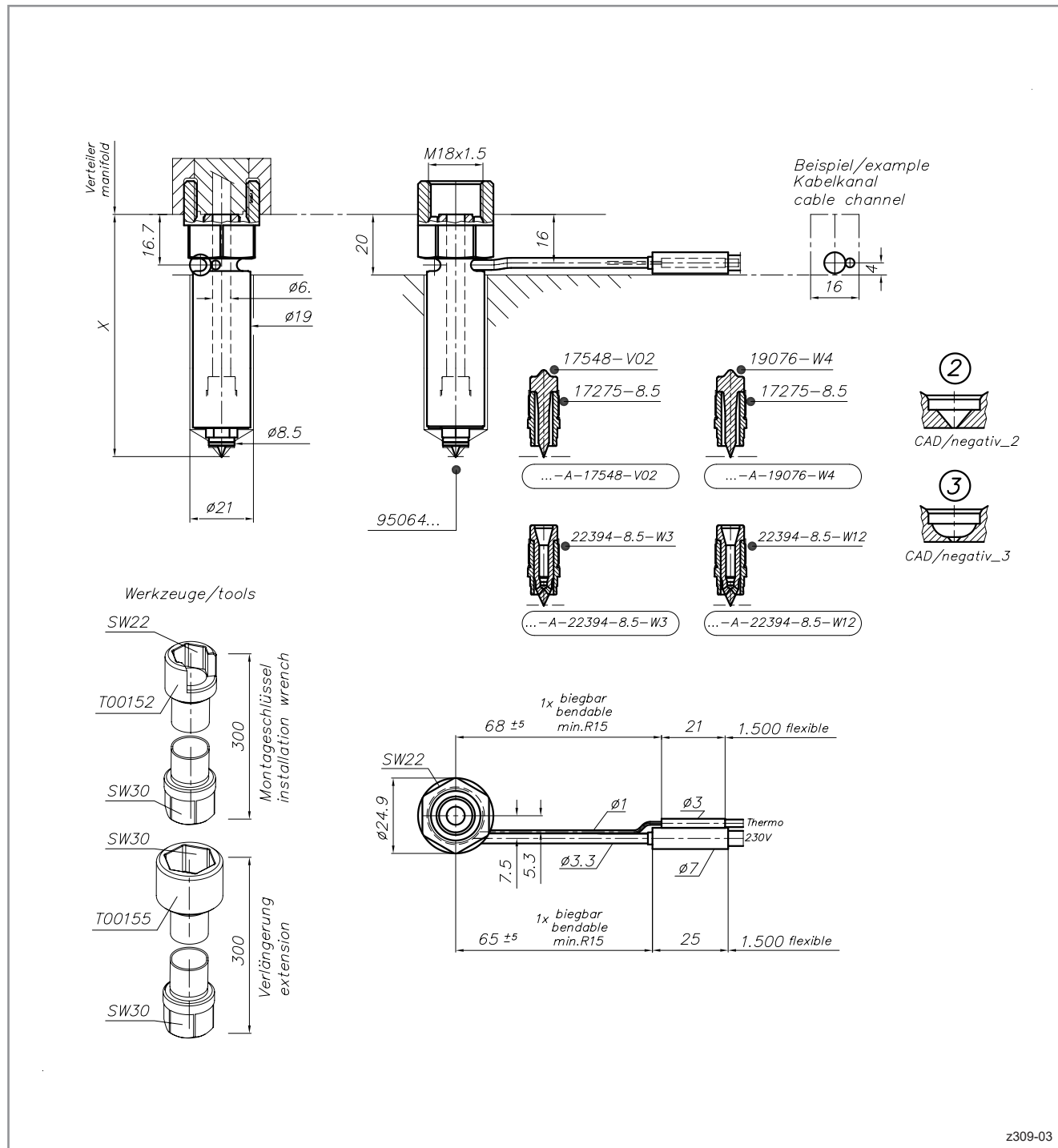
Zubehör  
Accessories

### Heißkanaldüse Ø 6 mm Version -A

- 2 Standard
- 3 Kugelkalotte für schnellerstarrende oder verstärkte Materialien

### Nozzle Ø 6 mm Version-A

- 2 Standard
- 3 Ball geometry for rapidly freezing or reinforced materials



z309-03

# L2X Drop-In System

## Heißkanaldüsen · Schraubmontage

### Nozzles · Screw-in installation

# EWIKON

#### Heißkanaldüse Ø 6 mm

##### Version -B1/-B2 · -C1/-C2

95064 . . .

- B1 Schraubvorkammer Standard
- B2 Schraubvorkammer mit Kugelkalotte für schnellerstarrende oder verstärkte Materialien

Düsen Spitze mit Spitze

Anspritz-ØD: min. 0,8 mm, max. 2,5 mm

- C1 verlängerte Schraubvorkammer Standard
- C2 verlängerte Schraubvorkammer mit Kugelkalotte für schnellerstarrende oder verstärkte Materialien

Düsen Spitze mit Spitze

Anspritz-ØD: min. 1,2 mm, max. 2,5 mm

#### Nozzle Ø 6 mm

##### Version -B1/-B2 · -C1/-C2

95064 . . .

- B1 Standard screw-on gate bush
- B2 Screw-on gate bush with ball geometry for rapidly freezing or reinforced materials

Nozzle insert with tip

Gate-ØD: min. 0.8 mm, max. 2.5 mm

- C1 Extended standard screw-on gate bush
- C2 Extended screw-on gate bush with ball geometry for rapidly freezing or reinforced materials

Nozzle insert with tip

Gate-ØD: min. 1.2 mm, max. 2.5 mm

Zentrieringe  
Angießbuchsen  
Locating rings  
Sprue bushings

Heißkanaldüse Ø 6 mm  
Nozzle Ø 6 mm

L2X

Antriebseinheiten  
Drive units

Verteiler  
Manifolds

Zubehör  
Accessories

# L2X Drop-In System

Heißkanaldüsen · Schraubmontage  
Nozzles · Screw-in installation

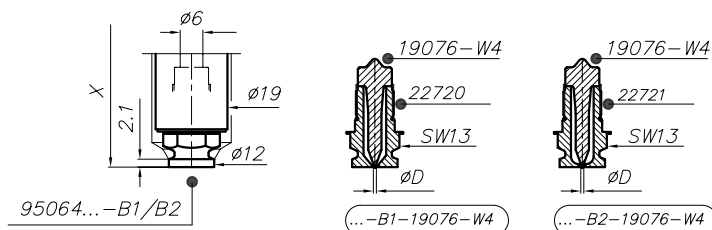
# EWIKON

Zentrier-  
ringe  
Angeißbuchsen  
Locating rings  
Sprue bushings

Heißkanaldüse Ø 6 mm  
Version -B1/-B2 · -C1/-C2

Nozzle Ø 6 mm  
Version -B1/-B2 · -C1/-C2

## Version B1/B2



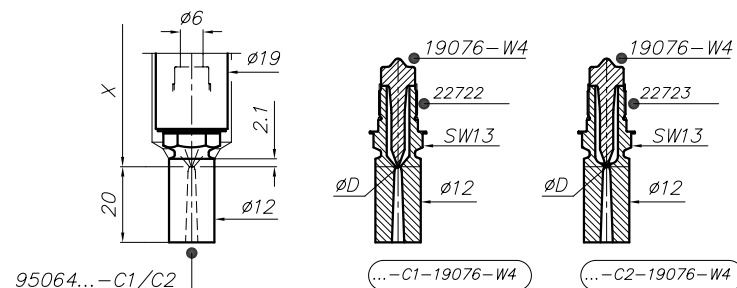
z309-05

Heißkanaldüse Ø 6 mm  
Nozzle Ø 6 mm

L2X

Antriebs-  
einheiten  
Drive units

## Version C1/C2



z309-06

Verteiler  
Manifolds

Zubehör  
Accessories

# L2X Drop-In System

## Heißkanaldüsen · Schraubmontage

### Nozzles · Screw-in installation

# EWIKON

#### Heißkanaldüse Ø 6 mm

##### Version -D · -E · -F

95064 . . .

#### -D Kontur direkt im Einsatz

Düsen spitze offen Ø2

Anspritzen-ØD: min. 1,5 mm, max. 2,5 mm

#### -E Schraubvorkammer Standard

Düsen spitze offen Ø2

Anspritzen-ØD: min. 1,5 mm, max. 2,5 mm

#### -F verlängerte Schraubvorkammer Standard

Düsen spitze offen Ø2

Anspritzen-ØD: min. 1,5 mm, max. 2,5 mm

#### ACHTUNG:

**Bei offenen Düsen** muß der Anspritzen-Ø der Vorkammergeometrie immer mindestens 0,5 mm kleiner sein als der Ø der Düsen spitze. Sollte ein anderer Anspritzen-Ø gewünscht werden, bitte Rücksprache mit EWIKON.

#### Nozzle Ø 6 mm

##### Version -D · -E · -F

95064 . . .

#### -D Contour directly in the insert

Open tip Ø2

Gate-ØD: min. 1.5 mm, max. 2.5 mm

#### -E Standard screw-on gate bush

Open tip Ø2

Gate-ØD: min. 1.5 mm, max. 2.5 mm

#### -F Extended standard screw-on gate bush

Open tip Ø2

Gate-ØD: min. 1.5 mm, max. 2.5 mm

#### ATTENTION:

**Nozzles with open tip inserts** - The gate diameter of the insert has to be at least 0.5 mm smaller than the diameter of the insert. In case of a different gate diameter, please contact EWIKON.

Zentrieringe  
Angeißbuchsen  
Locating rings  
Sprue bushings

Heißkanaldüse Ø 6 mm  
Nozzle Ø 6 mm

L2X

Antriebseinheiten  
Drive units

Verteiler  
Manifolds

Zubehör  
Accessories



# L2X Drop-In System

## Heißkanaldüsen · Schraubmontage

### Nozzles · Screw-in installation

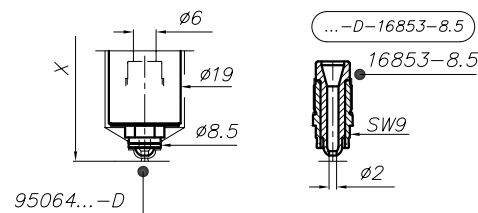
# EWIKON

Zentrieringe  
Angeißbuchsen  
Locating rings  
Sprue bushings

Heißkanaldüse Ø 6 mm  
Version -D · -E · -F

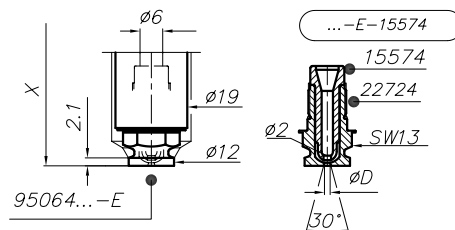
Nozzle Ø 6 mm  
Version -D · -E · -F

#### Version D



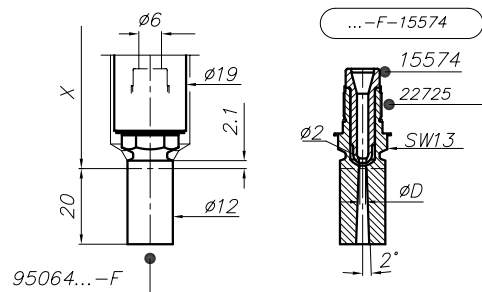
z309-07

#### Version E



z309-08

#### Version F



z309-09

Heißkanaldüse Ø 6 mm  
Nozzle Ø 6 mm  
**L2X**

Antriebseinheiten  
Drive units

Verteiler  
Manifolds

Zubehör  
Accessories

# L2X Drop-In System

## Heißkanaldüsen · Schraubmontage

### Nozzles · Screw-in installation

# EWIKON

### Heißkanaldüse Ø 6 mm Einbauhinweise

### Nozzle Ø 6 mm Assembly notes

95064 ... -A

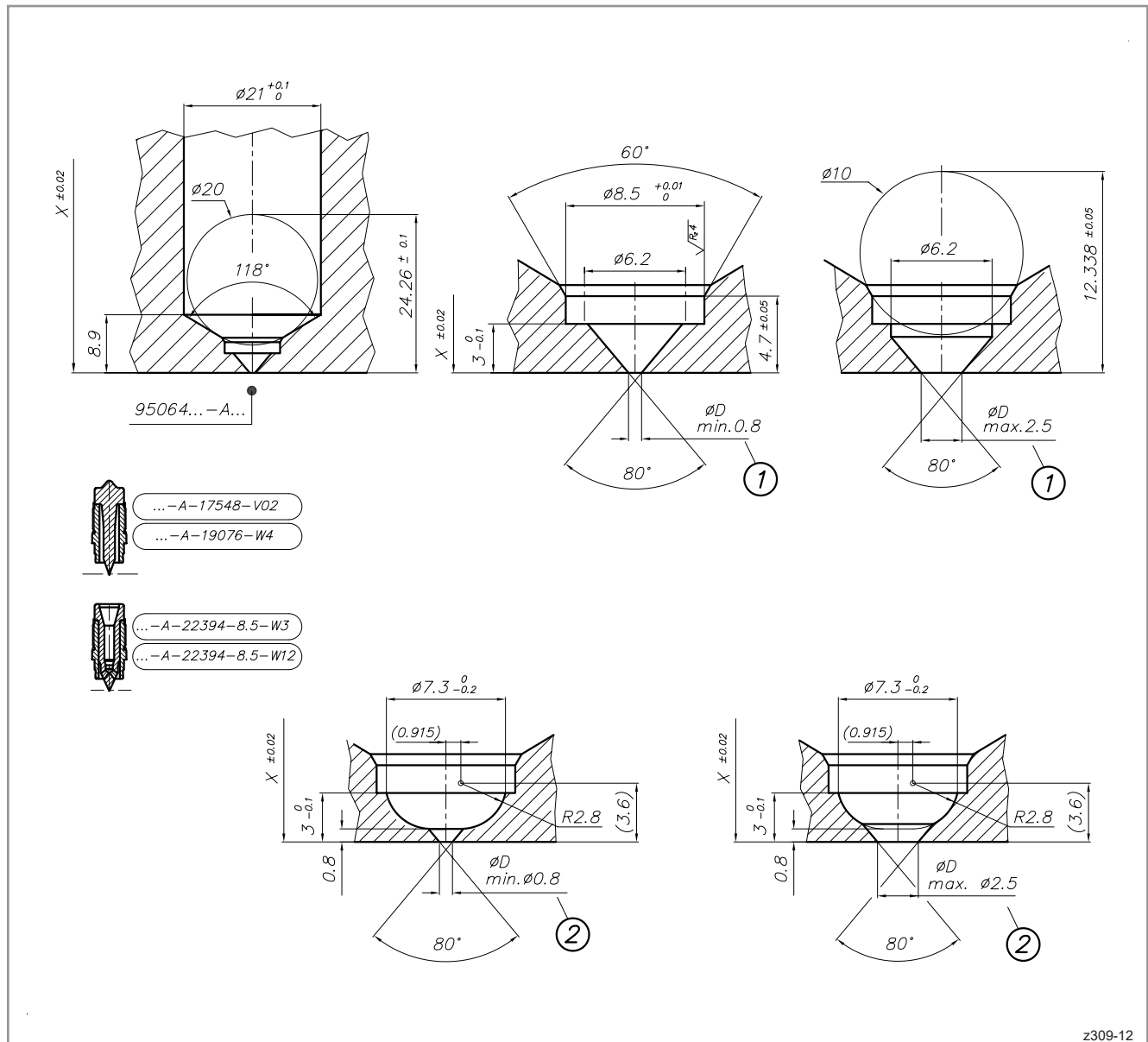
95064 ... -A

#### Einbaugeometrie Anspritzbereich direkt im Einsatz

#### Installation geometry gate area directly in the insert

- 1 Standardgeometrie:  $\varnothing D = 0,8 \text{ mm}$ , max. 2,5 mm
- 2 mit Kugelkalotte für schnellerstarrende oder verstärkte Materialien,  $\varnothing D = 0,8 \text{ mm}$ , max. 2,5 mm

- 1 Standard geometry:  $\varnothing D = 0.8 \text{ mm}$ , max 2.5 mm
- 2 With ball geometry for rapidly freezing or reinforced materials,  $\varnothing D = 0.8 \text{ mm}$ , max 2.5 mm



# L2X Drop-In System

## Heißkanaldüsen · Schraubmontage

## Nozzles · Screw-in installation

# EWIKON

Zentrier-  
ringe  
Angießbuchsen  
Locating rings  
Sprue bushings

### Heißkanaldüse Ø 6 mm Einbauhinweise

95064 . . . -D

#### Einbaugeometrie Anspritzbereich direkt im Einsatz

- 1 Standardgeometrie:  $\varnothing D = 1,5$  mm
- 2  $\varnothing D$  max. = 2,5 mm

**Bei offenen Düsen** muß der Anspritz- $\varnothing$  der Vorkammer-  
geometrie immer mindestens 0,5 mm kleiner sein als der  $\varnothing$   
der Düsen Spitze. Sollte ein anderer Anspritz- $\varnothing$  gewünscht  
werden, bitte Rücksprache mit EWIKON.

### Nozzle Ø 6 mm Assembly notes

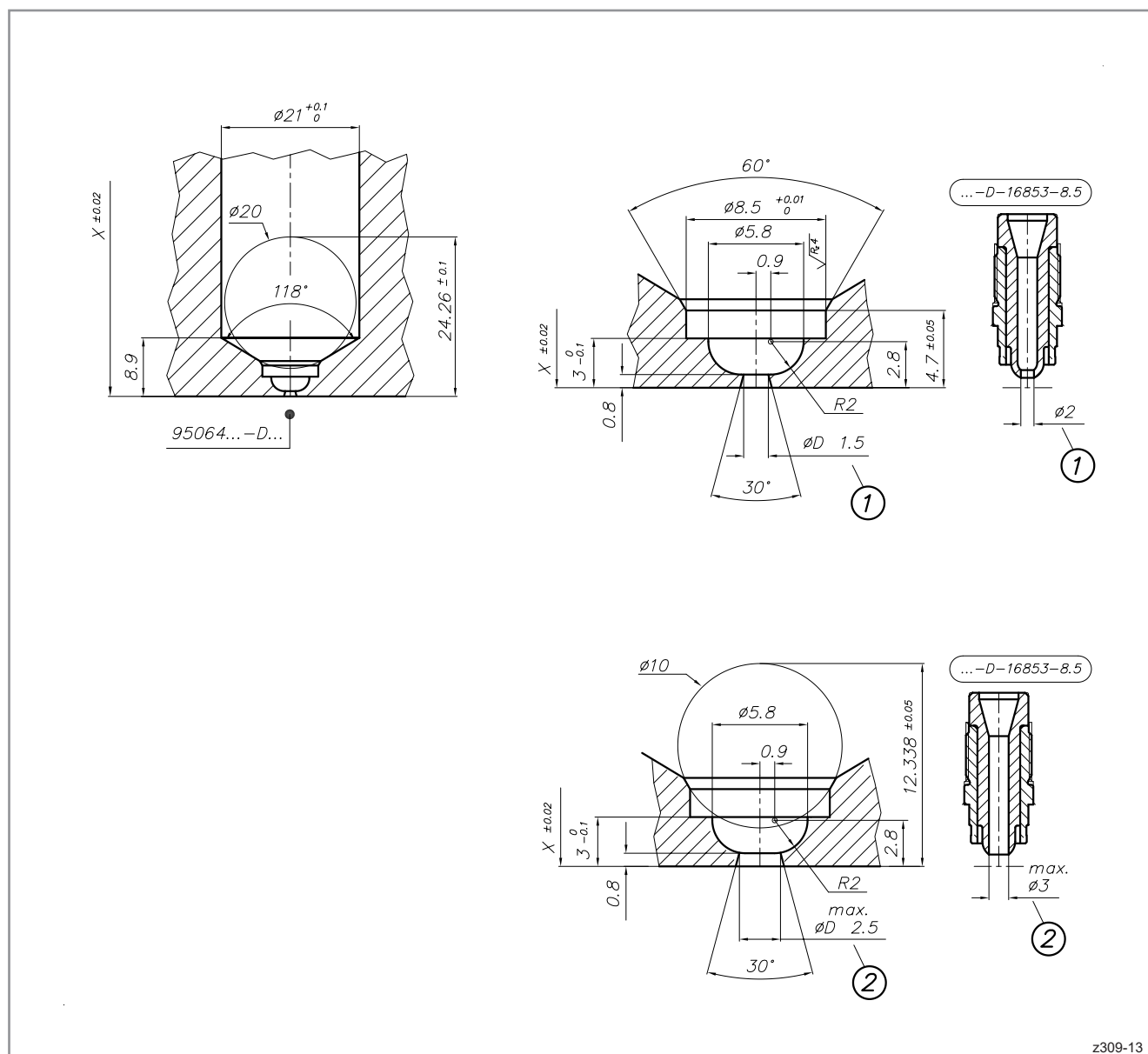
95064 . . . -D

#### Installation geometry gate area directly in the insert

- 1 Standard geometry:  $\varnothing D = 1.5$  mm
- 2  $\varnothing D$  max = 2.5 mm

#### Nozzles with open tip inserts

The gate diameter of the insert has to be at least 0.5 mm  
smaller than the diameter of the insert. Please contact  
EWIKON, if a different gate diameter is requested.



Heißkanaldüse Ø 6 mm  
Nozzle Ø 6 mm

L2X

Antriebseinheiten  
Drive units

Verteiler  
Manifolds

Zubehör  
Accessories

# L2X Drop-In System

## Heißkanaldüsen · Schraubmontage

### Nozzles · Screw-in installation



#### Heißkanaldüse Ø 6 mm

#### Einbauhinweise

95064 . . .

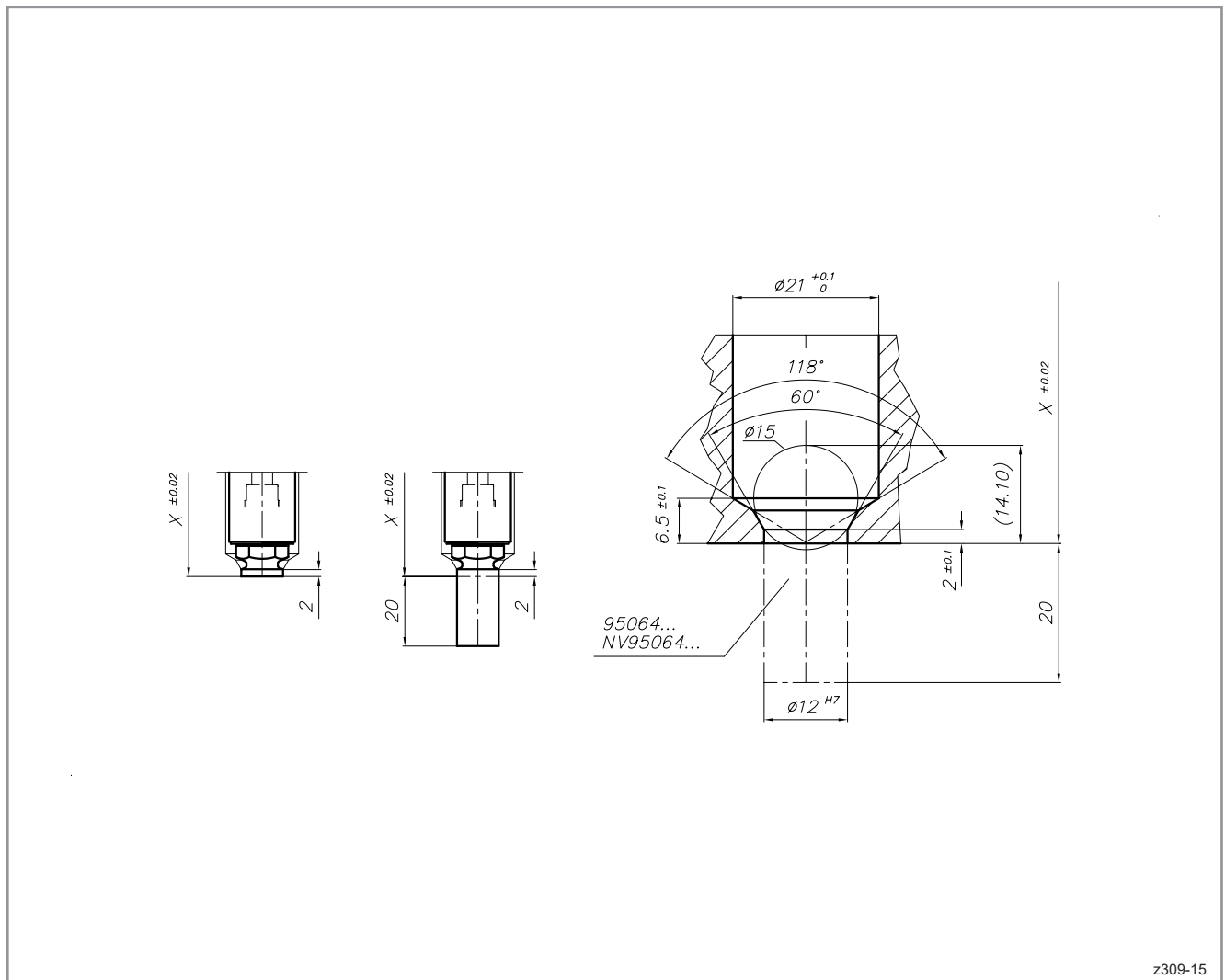
Einbaugeometrie im Anspritzbereich  
mit Schraubvorkammer

#### Nozzle Ø 6 mm

#### Assembly notes

95064 . . .

Installation geometry in the gate area  
with screw-on gate bush



z309-15

# L2X Drop-In System

Heißkanaldüsen · Schraubmontage  
Nozzles · Screw-in installation

# EWIKON

Zentrierringe  
Angeißbuchsen  
Locating rings  
Sprue bushings

## Heißkanaldüse Ø 6 mm Einbauhinweise

95064 . . .

### Einbauhinweis Schraubvorkammer

- 1 Maß H = 2,0 mm
- 2 1 mm stirnseitig freistellen
- 3 0,5 mm freistellen

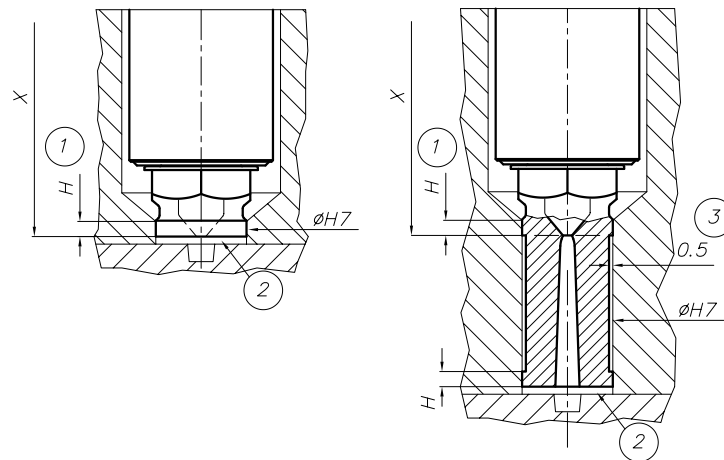
## Nozzle Ø 6 mm Assembly notes

95064 . . .

### Assembly note screw-on gate bush

- 1 Dim. H = 2.0 mm
- 2 1 mm recess on the face
- 3 0.5 mm recess

Heißkanaldüse Ø 6 mm  
Nozzle Ø 6 mm  
**L2X**



Antriebseinheiten  
Drive units

Verteiler  
Manifolds

Zubehör  
Accessories

z372-01