

L2X Drop-In System
Heißkanaldüsen · Schraubmontage
Nozzles · Screw-in installation

EWIKON

Zentrieringe
Angeißbuchsen
Locating rings
Sprue bushings

Inhalt / Content

- 2 - 3 **Übersicht**
 Overview

- 4 - 11 **Heißkanaldüse Ø 12 mm**
 Nozzle Ø 12 mm

- 12 - 15 **Einbauhinweise**
 Assembly notes

Alle Maße in diesem Katalog beziehen sich auf EWIKON Heißkanalkomponenten im aufgeheizten Betriebszustand

All dimensions in this catalogue refer to EWIKON hotrunner components in heated operating condition

Heißkanaldüse Ø 12 mm · Nozzle Ø 12 mm

Heißkanaldüse Ø 12 mm
Nozzle Ø 12 mm
L2X

Antriebseinheiten
Drive units

Verteiler
Manifolds

Zubehör
Accessories

L2X Drop-In System
Heißkanaldüsen · Schraubmontage
Nozzles · Screw-in installation

EWIKON

Heißkanaldüse Ø 12 mm
Übersicht

95123 . . .

Außenbeheizt, mit Spitzendichtung

Nozzle Ø 12 mm
Overview

95123 . . .

Externally heated, with tip sealing technology

Zentrierringe
Angießbüchsen
Locating rings
Sprue bushings

Heißkanaldüse Ø 12 mm
Nozzle Ø 12 mm
L2X

Antriebseinheiten
Drive units

Verteiler
Manifolds

Zubehör
Accessories

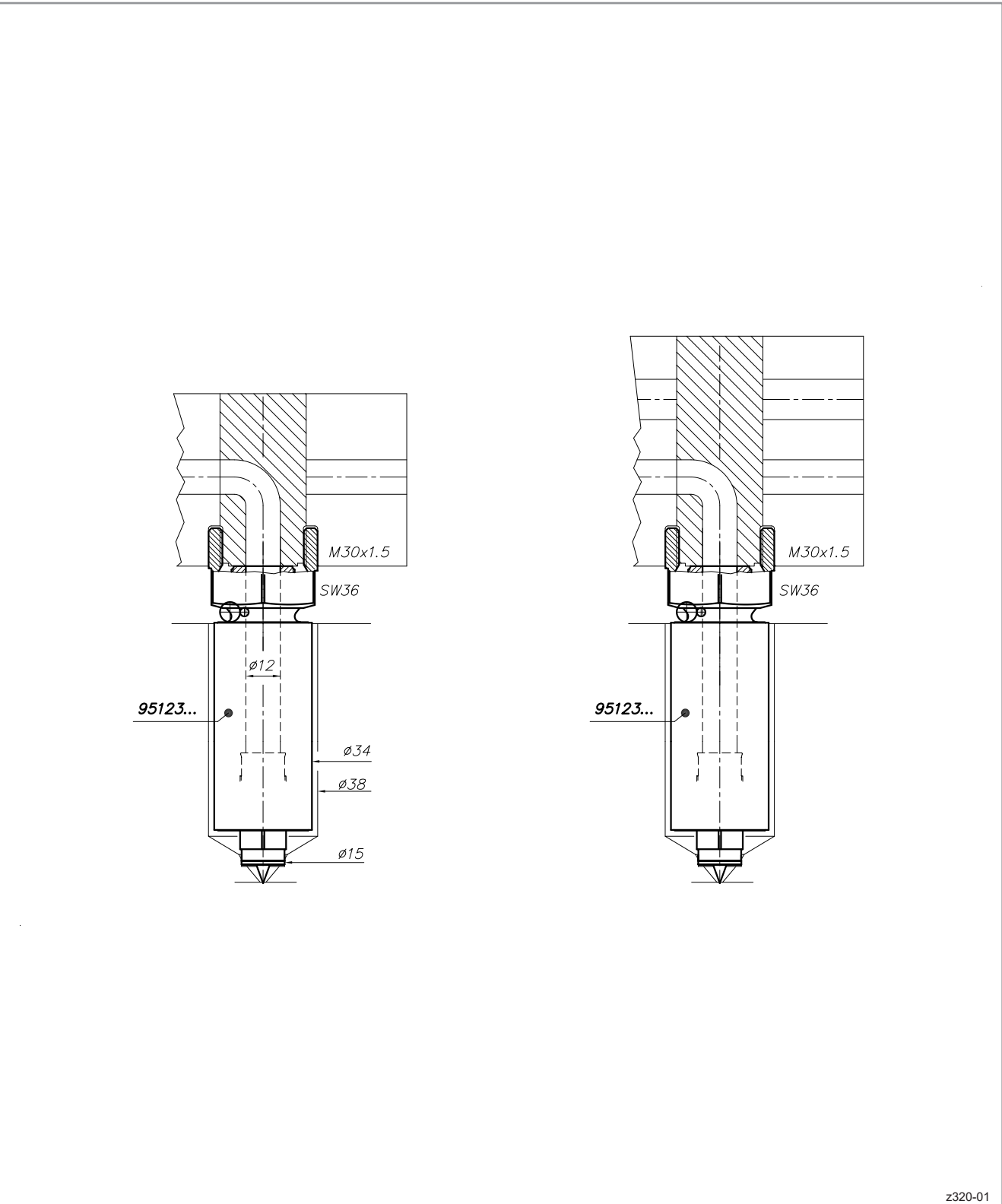
L2X Drop-In System
 Heißkanaldüsen · Schraubmontage
 Nozzles · Screw-in installation

EWIKON

Zentrierung
 Angießbuchsen
 Locating rings
 Sprue bushings

Heißkanaldüse Ø 12 mm
 Übersicht

Nozzle Ø 12 mm
 Overview



Heißkanaldüse Ø 12 mm
 Nozzle Ø 12 mm
L2X

Antriebseinheiten
 Drive units

Verteiler
 Manifolds

Zubehör
 Accessories

z320-01

L2X Drop-In System

Heißkanaldüsen · Schraubmontage

Nozzles · Screw-in installation

EWIKON

Heißkanaldüse Ø 12 mm

Übersicht der Anspritzgeometrien

95123 . . .

Düsen Spitze mit Spitze

- A Kontur direkt im Einsatz (2)
- A Kontur direkt im Einsatz mit Kugelkalotte (3)
für schnellerstarrende oder verstärkte Materialien
- B1 Schraubvorkammer Standard
- B2 Schraubvorkammer mit Kugelkalotte
für schnellerstarrende oder verstärkte Materialien
- C1 verlängerte Schraubvorkammer Standard
- C2 verlängerte Schraubvorkammer mit Kugelkalotte
für schnellerstarrende oder verstärkte Materialien

Düsen Spitze offen

- D Kontur direkt im Einsatz
- E Schraubvorkammer Standard
- F verlängerte Schraubvorkammer

Nozzle Ø 12 mm

Overview of gating geometries

95123 . . .

Nozzle insert with tip

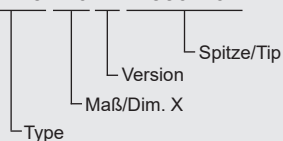
- A Contour directly in the insert (2)
- A Contour directly in the insert with ball geometry (3)
for rapidly freezing or reinforced materials
- B1 Standard screw-on gate bush
- B2 Screw-on gate bush with ball geometry
for rapidly freezing or reinforced materials
- C1 Extended standard screw-on gate bush
- C2 Extended screw-on gate bush with ball geometry
for rapidly freezing or reinforced materials

Open tip

- D Contour directly in the insert
- E Standard screw-on gate bush
- F Extended screw-on gate bush

Bestellbeispiel/Ordering Example:

95123.110-A-17550-V02



Zentrierringe
Angießbuchsen
Locating rings
Sprue bushings

Heißkanaldüse Ø 12 mm
Nozzle Ø 12 mm
L2X

Antriebseinheiten
Drive units

Verteiler
Manifolds

Zubehör
Accessories

L2X Drop-In System

Heißkanaldüsen · Schraubmontage

Nozzles · Screw-in installation

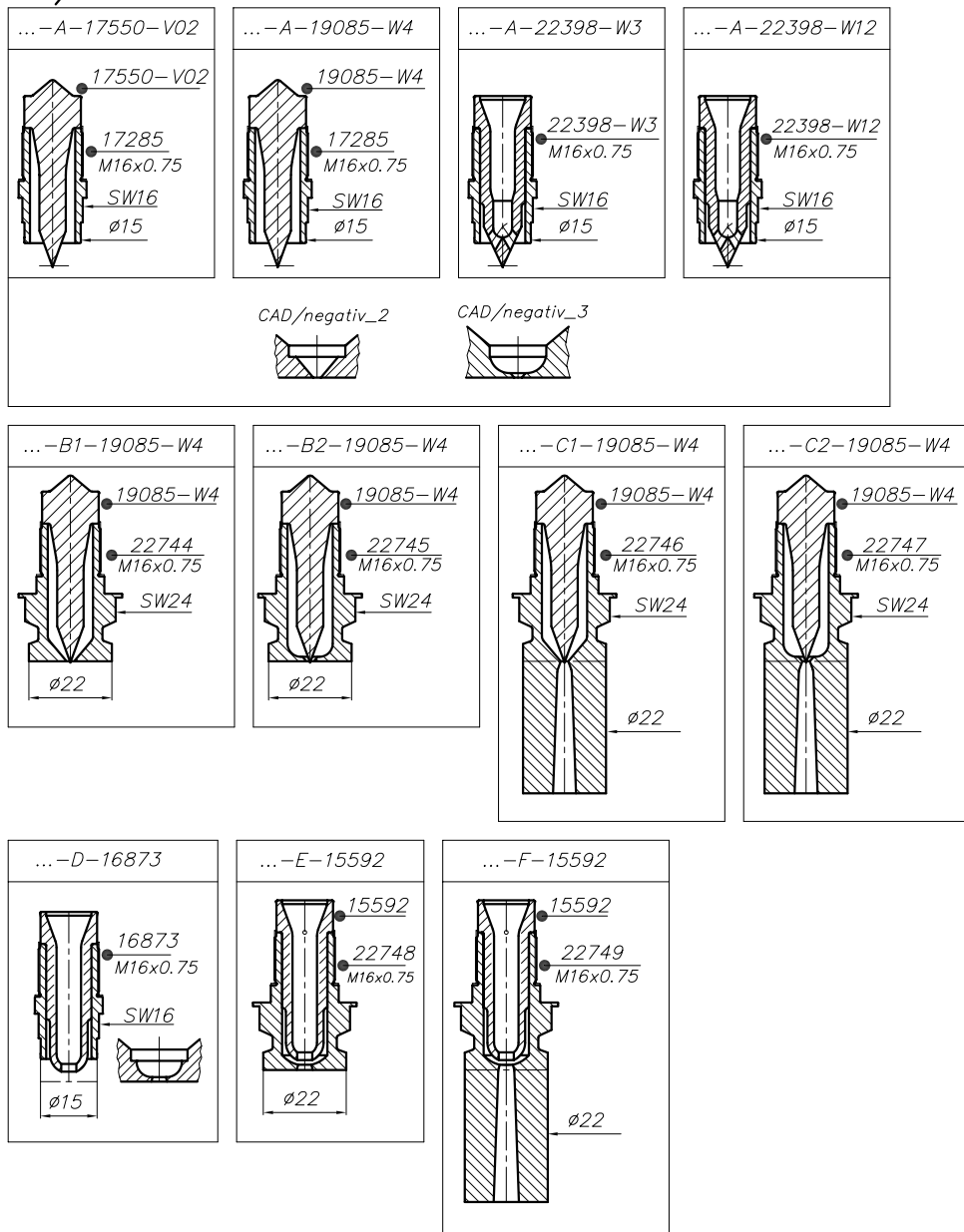
EWIKON

Zentrierringe
Angeißbuchsen
Locating rings
Sprue bushings

Heißkanaldüse Ø 12 mm
Übersicht der Anspritzgeometrien

Nozzle Ø 12 mm
Overview of gating geometries

Ø12/95123...



Heißkanaldüse Ø 12 mm
Nozzle Ø 12 mm
L2X

Antriebseinheiten
Drive units

Verteiler
Manifolds

Zubehör
Accessories

z320-02

L2X Drop-In System
Heißkanaldüsen · Schraubmontage
Nozzles · Screw-in installation

EWIKON

Heißkanaldüse Ø 12 mm
Version -A

Nozzle Ø 12 mm
Version -A

95123 . . .

95123 . . .

-A Kontur direkt im Einsatz

-A Contour directly in the insert

Düsen spitze mit Spitze

Nozzle insert with tip

Maß X: 110 / 130 / 150 / 200 / 250 / 300 / 350

Dim. X: 110 / 130 / 150 / 200 / 250 / 300 / 350

Ansprit-ØD: min. 2,0 mm, max. 4,0 mm

Gate-ØD: min 2.0 mm, max 4.0 mm

Zentrierringe
Angießbuchsen
Locating rings
Sprue bushings

Heißkanaldüse Ø 12 mm
Nozzle Ø 12 mm

L2X

Antriebseinheiten
Drive units

Verteiler
Manifolds

Zubehör
Accessories

L2X Drop-In System

Heißkanaldüsen · Schraubmontage

Nozzles · Screw-in installation

EWIKON

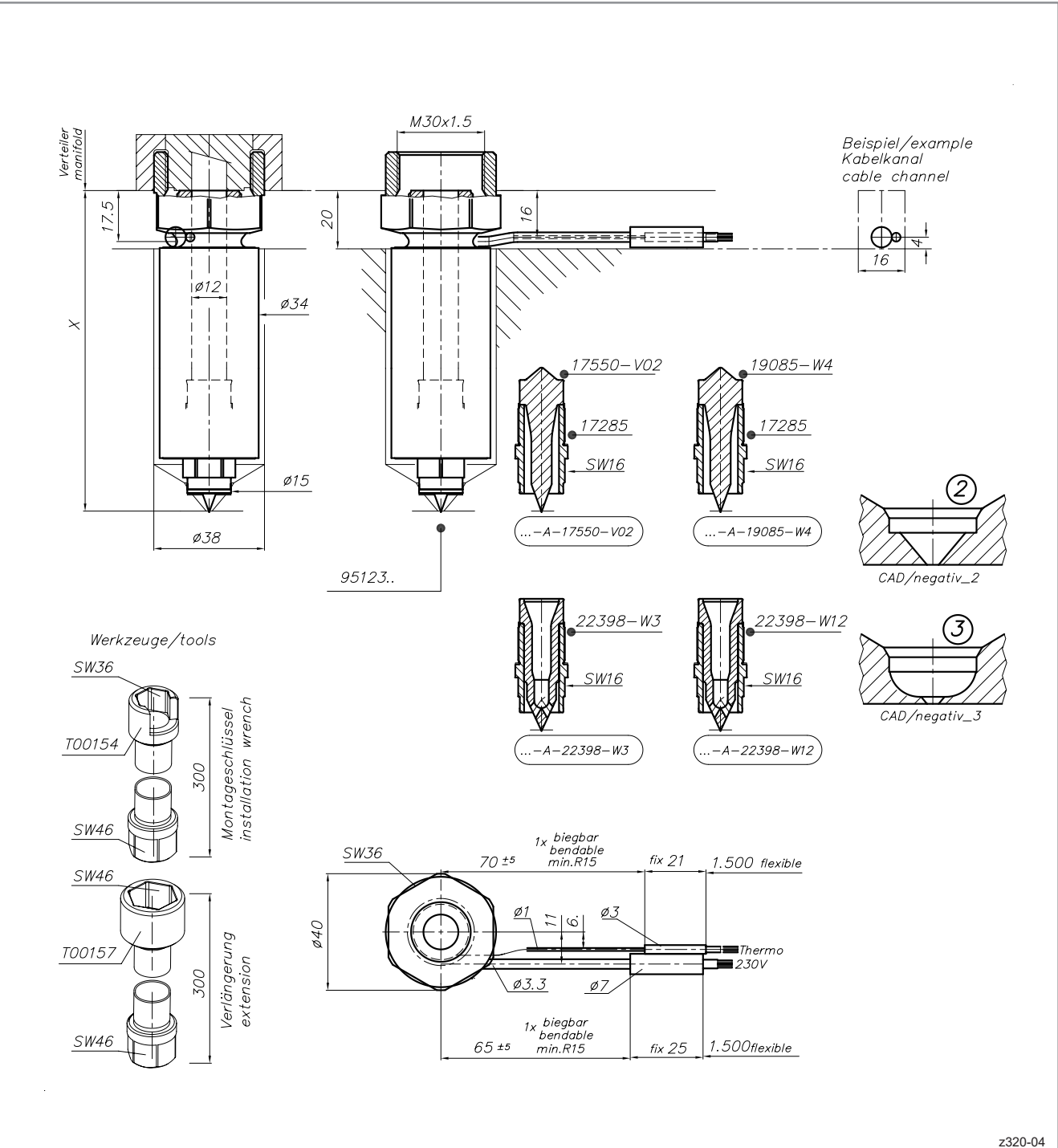
Zentrieringe
Angeißbuchsen
Locating rings
Sprue bushings

Heißkanaldüse Ø 12 mm Version -A

Nozzle Ø 12 mm Version -A

- 2 Standard
- 3 Kugelkalotte für schnellerstarrende oder verstärkte Materialien

- 2 Standard
- 3 Ball geometry for rapidly freezing or reinforced materials



L2X Drop-In System

Heißkanaldüsen · Schraubmontage

Nozzles · Screw-in installation

EWIKON

Heißkanaldüse Ø 12 mm

Version -B1/-B2 · -C1/-C2

95123 . . .

- B1 Schraubvorkammer Standard
- B2 Schraubvorkammer mit Kugelkalotte für schnellerstarrende oder verstärkte Materialien

Düsen Spitze mit Spitze

Ansprit-ØD: min. 2,0 mm, max. 4,0 mm

- C1 verlängerte Schraubvorkammer Standard
- C2 verlängerte Schraubvorkammer mit Kugelkalotte für schnellerstarrende oder verstärkte Materialien

Düsen Spitze mit Spitze

Ansprit-ØD: min. 2,0 mm, max. 4,0 mm

Nozzle Ø 12 mm

Version -B1/-B2 · -C1/-C2

95123 . . .

- B1 Standard screw-on gate bush
- B2 Screw-on gate bush with ball geometry for rapidly freezing or reinforced materials

Nozzle insert with tip

Gate-ØD: min 2.0 mm, max 4.0 mm

- C1 Extended standard screw-on gate bush
- C2 Extended screw-on gate bush with ball geometry for rapidly freezing or reinforced materials

Nozzle insert with tip

Gate-ØD: min 2.0 mm, max 4.0 mm

Zentrierringe
Angießbüchsen
Locating rings
Sprue bushings

Heißkanaldüse Ø 12 mm
Nozzle Ø 12 mm
L2X

Antriebseinheiten
Drive units

Verteiler
Manifolds

Zubehör
Accessories

L2X Drop-In System

Heißkanaldüsen · Schraubmontage
Nozzles · Screw-in installation

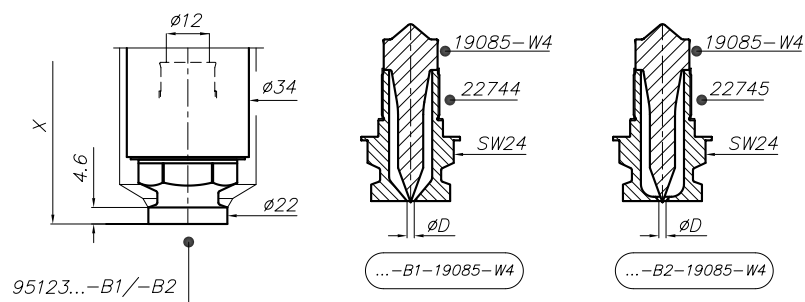
EWIKON

Zentrier-
ringe
Angießbuchsen
Locating rings
Sprue bushings

Heißkanaldüse Ø 12 mm
Version -B1/-B2 · -C1/-C2

Nozzle Ø 12 mm
Version -B1/-B2 · -C1/-C2

Version B1/B2

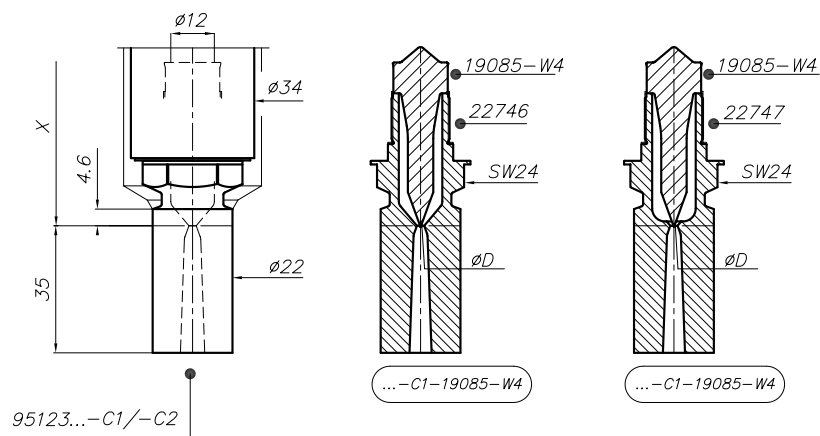


z320-06

Heißkanaldüse Ø 12 mm
Nozzle Ø 12 mm
L2X

Antriebseinheiten
Drive units

Version C1/C2



z320-07

Verteiler
Manifolds

Zubehör
Accessories

L2X Drop-In System

Heißkanaldüsen · Schraubmontage

Nozzles · Screw-in installation

EWIKON

Heißkanaldüse Ø 12 mm

Version -D · -E · -F

95123 . . .

-D Kontur direkt im Einsatz

Düsen spitze offen Ø4

Anspritz-ØD: min. 3,5 mm, max. 5,0 mm

-E Schraubvorkammer Standard

Düsen spitze offen Ø4

Anspritz-ØD: min. 3,5 mm, max. 5,0 mm

-F verlängerte Schraubvorkammer Standard

Düsen spitze offen Ø4

Anspritz-ØD: min. 3,5 mm, max. 5,0 mm

ACHTUNG:

Bei offenen Düsen muß der Anspritz-Ø der Vorkammergeometrie immer mindestens 0,5 mm kleiner sein als der Ø der Düsen spitze. Sollte ein anderer Anspritz-Ø gewünscht werden, bitte Rücksprache mit EWIKON.

Nozzle Ø 12 mm

Version -D · -E · -F

95123 . . .

-D Contour directly in the insert

Open tip Ø4

Gate-ØD: min 3.5 mm, max 5.0 mm

-E Standard screw-on gate bush

Open tip Ø4

Gate-ØD: min 3.5 mm, max 5.0 mm

-F Extended standard screw-on gate bush

Open tip Ø4

Gate-ØD: min 3.5 mm, max 5.0 mm

ATTENTION:

Nozzles with open tip inserts - The gate diameter of the insert has to be at least 0.5 mm smaller than the diameter of the insert. Please contact EWIKON, if a different gate diameter is requested.

Zentrierringe
Angeißbuchsen
Locating rings
Sprue bushings

Heißkanaldüse Ø 12 mm
Nozzle Ø 12 mm

L2X

Antriebseinheiten
Drive units

Verteiler
Manifolds

Zubehör
Accessories

L2X Drop-In System

Heißkanaldüsen · Schraubmontage

Nozzles · Screw-in installation

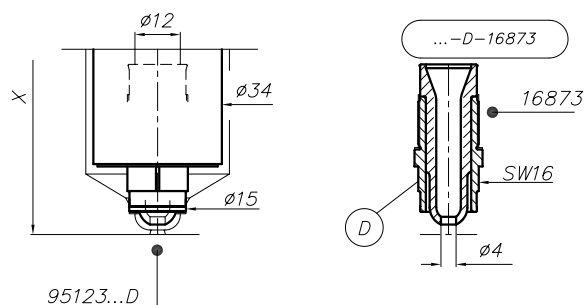
EWIKON

Zentrierringe
Angeißbuchsen
Locating rings
Sprue bushings

Heißkanaldüse Ø 12 mm
Version -D · -E · -F

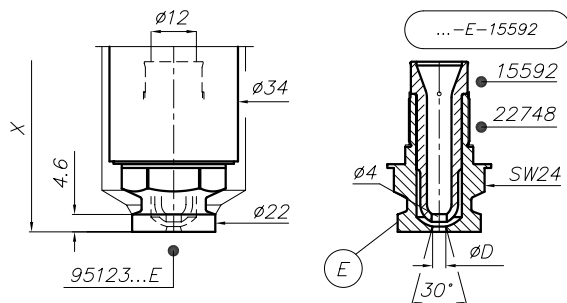
Nozzle Ø 12 mm
Version -D · -E · -F

Version D



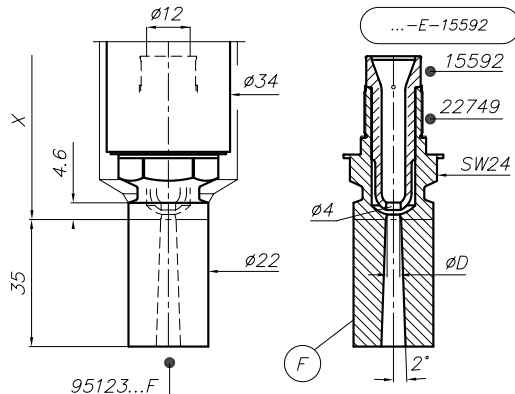
z320-08

Version E



z320-09

Version F



z320-10

Heißkanaldüse Ø 12 mm
Nozzle Ø 12 mm
L2X

Antriebseinheiten
Drive units

Verteiler
Manifolds

Zubehör
Accessories

L2X Drop-In System

Heißkanaldüsen · Schraubmontage

Nozzles · Screw-in installation

EWIKON

Heißkanaldüse Ø 12 mm

Einbauhinweise

95123 ... -A

Einbaugeometrie

Anspritzbereich direkt im Einsatz

- 1 Standardgeometrie: $\text{ØD} = 2,0 \text{ mm}$, max. 4,0 mm
- 2 mit Kugelkalotte für schnellerstarrende oder verstärkte Materialien, $\text{ØD} = 2,0 \text{ mm}$, max. 4,0 mm

Nozzle Ø 12 mm

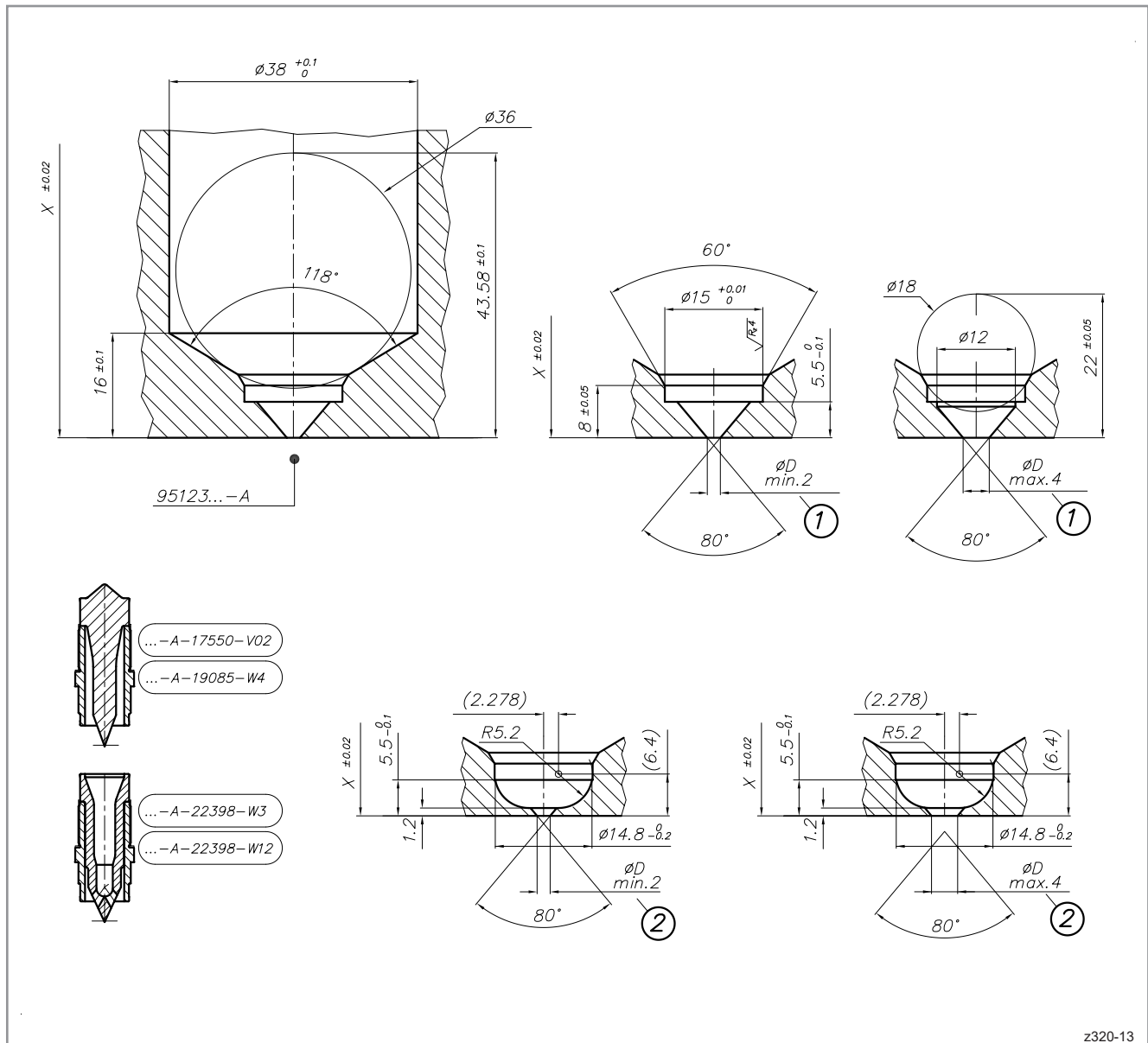
Assembly notes

95123 ... -A

Installation geometry

Gate area directly in the insert

- 1 Standard geometry: $\text{ØD} = 2.0 \text{ mm}$, max 4.0 mm
- 2 With ball geometry for rapidly freezing or reinforced materials, $\text{ØD} = 2.0 \text{ mm}$, max 4.0 mm



L2X Drop-In System

Heißkanaldüsen · Schraubmontage

Nozzles · Screw-in installation

EWIKON

Zentrier-
ringe
Angießbuchsen
Locating rings
Sprue bushings

Heißkanaldüse Ø 12 mm

Einbauhinweise

95123 ... -D

Einbaugeometrie

Anspritzbereich direkt im Einsatz

- 1 Standardgeometrie: $\varnothing D = 3,5$ mm
- 2 $\varnothing D$ max. = 5,0 mm

Bei offenen Düsen muß der Anspritz- \varnothing der Vorkammergeometrie immer mindestens 0,5 mm kleiner sein als der \varnothing der Düsen Spitze. Sollte ein anderer Anspritz- \varnothing gewünscht werden, bitte Rücksprache mit EWIKON.

Nozzle Ø 12 mm

Assembly notes

95123 ... -D

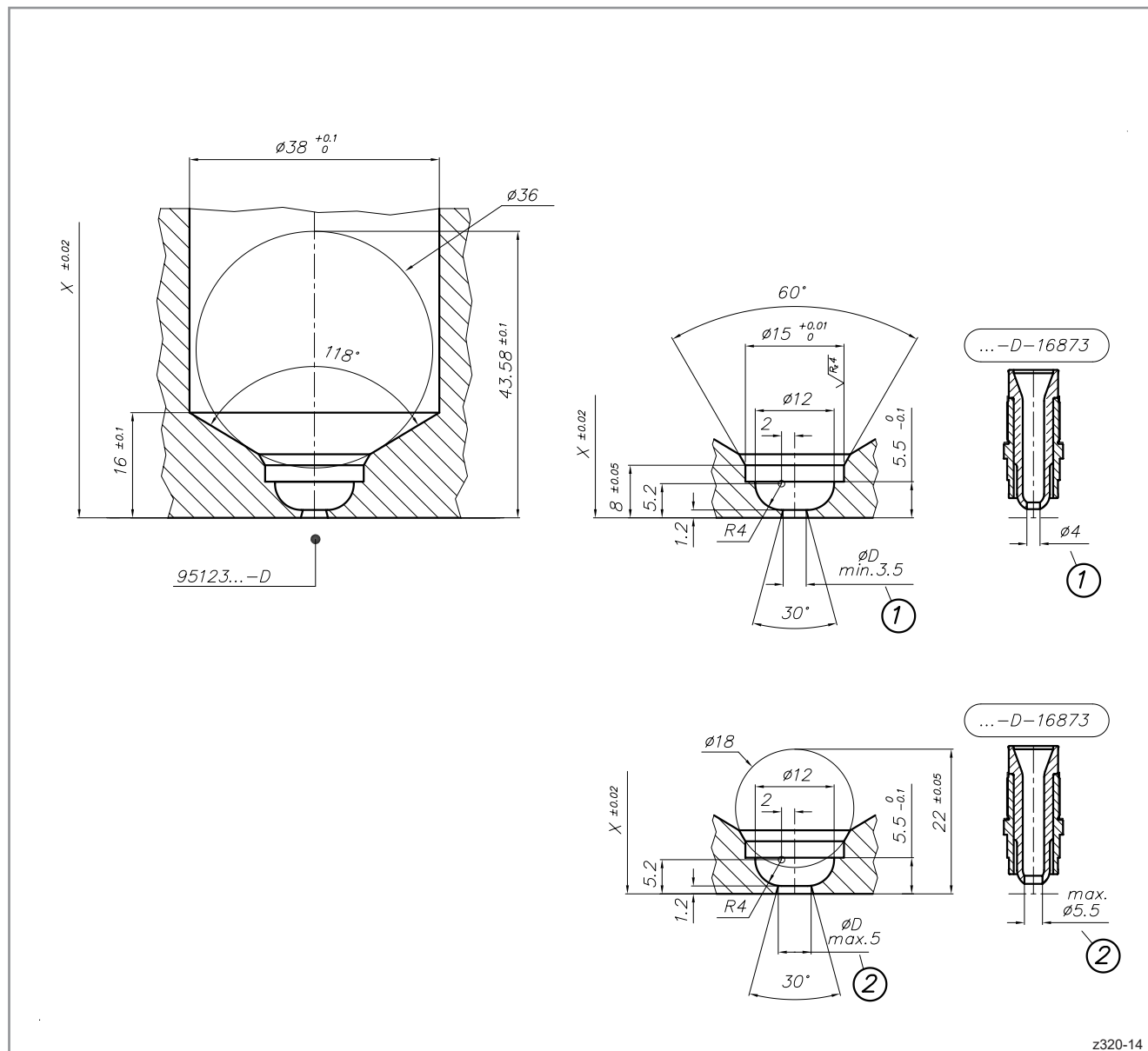
Installation geometry

Gate area directly in the insert

- 1 Standard geometry: $\varnothing D = 3.5$ mm
- 2 $\varnothing D$ max = 5.0 mm

Nozzles with open tip inserts

The gate diameter of the insert has to be at least 0.5 mm smaller than the diameter of the insert. Please contact EWIKON, if a different gate diameter is requested.



Heißkanaldüse Ø 12 mm
Nozzle Ø 12 mm

L2X

Antriebseinheiten
Drive units

Verteiler
Manifolds

Zubehör
Accessories

L2X Drop-In System

Heißkanaldüsen · Schraubmontage

Nozzles · Screw-in installation

EWIKON

Heißkanaldüse Ø 12 mm Einbauhinweise

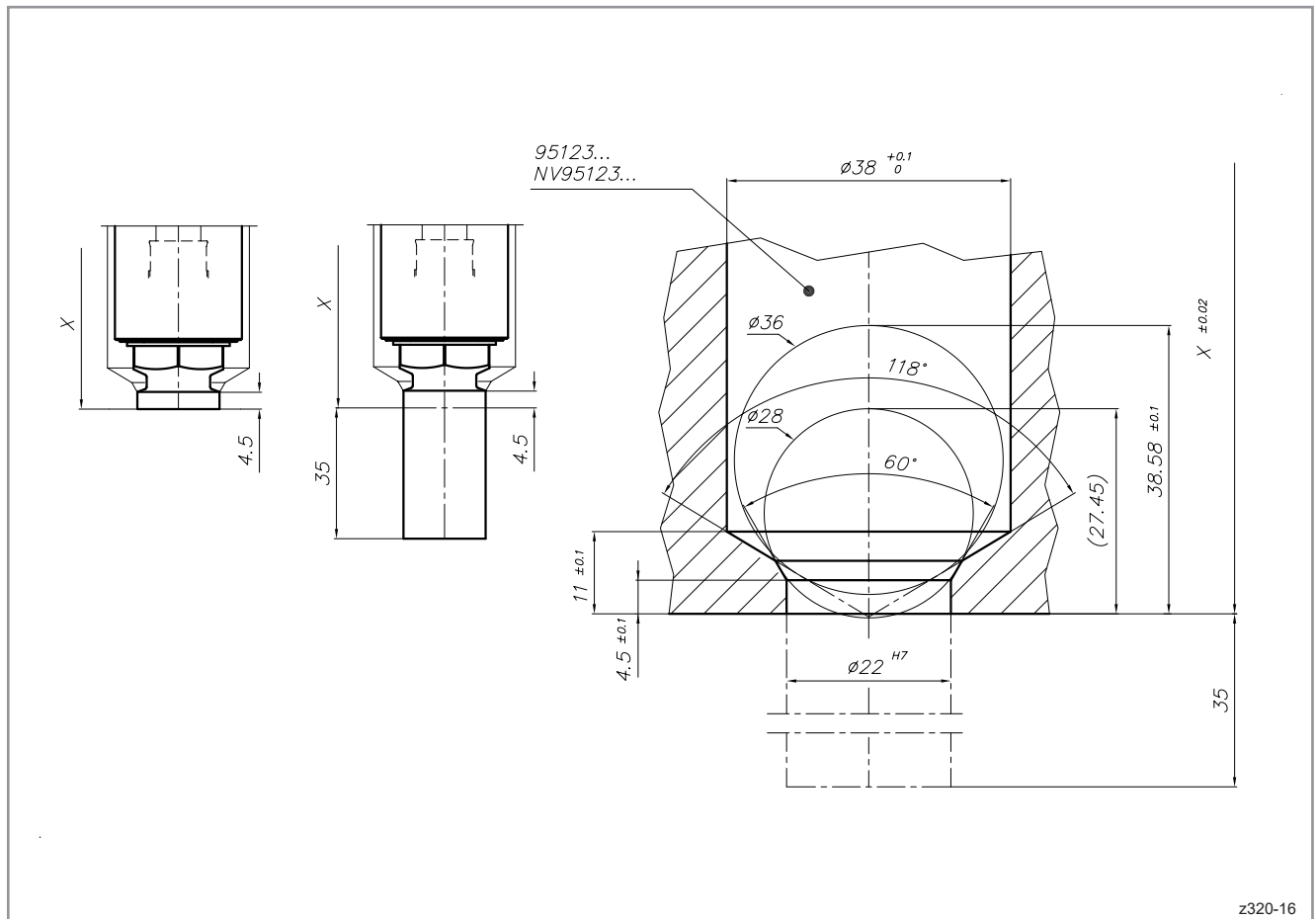
95123 ...

Einbaugeometrie im Anspritzbereich
mit Schraubvorkammer

Nozzle Ø 12 mm Assembly notes

95123 ...

Installation geometry in the gate area
with screw-on gate bush



L2X Drop-In System

Heißkanaldüsen · Schraubmontage

Nozzles · Screw-in installation

EWIKON

Zentrier-
ringe
Angießbuchsen
Locating rings
Sprue bushings

Heißkanaldüse Ø 12 mm

Einbauhinweise

95123 ...

Einbauhinweis Schraubvorkammer

- 1 Maß H = 4,5 mm
- 2 1 mm stirnseitig freistellen
- 3 0,5 mm freistellen

Nozzle Ø 12 mm

Assembly notes

95123 ...

Assembly note screw-on gate bush

- 1 Dim. H = 4.5 mm
- 2 1 mm recess on the face
- 3 0.5 mm recess

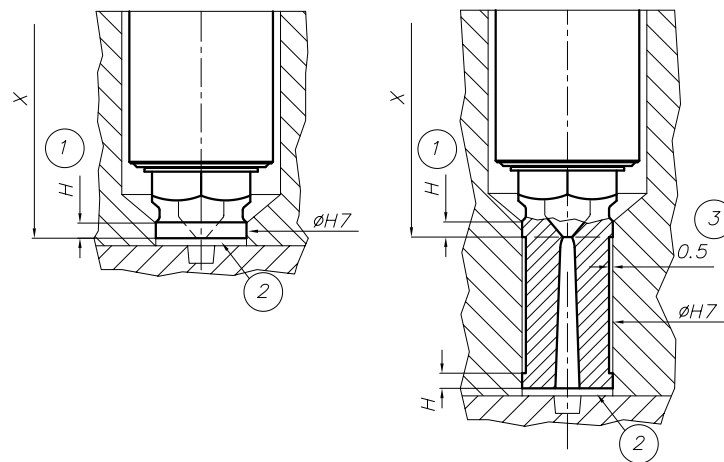
Heißkanaldüse Ø 12 mm
Nozzle Ø 12 mm

L2X

Antriebseinheiten
Drive units

Verteiler
Manifolds

Zubehör
Accessories



z372-01