

HPS III-NVI ▪ 230V

Einzel-Nadelverschlussdüsen mit integriertem Antrieb
Single valve gate nozzles with integrated drive unit

EWIKON

NVI Ø 12 mm
Nadelverschlussdüse
Valve gate nozzle
HPS III

Inhalt / Content

- 2 - 3 Übersicht Systemvarianten für Einzel-Nadelverschlussdüse Ø 12 mm (Pneumatik)
Overview of system versions for single valve gate nozzle Ø 12 mm (pneumatic)
- 4 Zentrierring für Einzel-Nadelverschlussdüse Ø 12 mm (Pneumatik)
Locating ring for single valve gate nozzle Ø 12 mm (pneumatic)
- 6 - 13 Einzel-Nadelverschlussdüse Ø 12 mm (Pneumatik)
Single valve gate nozzle Ø 12 mm (pneumatic)
- 14 - 19 Einbauhinweise Einzel-Nadelverschlussdüse Ø 12 mm (Pneumatik)
Assembly notes for single valve gate nozzle Ø 12 mm (pneumatic)
- 20 Schraubvorkammerbuchsen
Screw-on gate bushes
- 21 Form- und Lagetoleranzen
Form and location tolerances
- 22 - 23 Übersicht Systemvarianten für Einzel-Nadelverschlussdüse Ø 12 mm (Hydraulik)
Overview of system versions for single valve gate nozzle Ø 12 mm (hydraulic)
- 24 Zentrierring für Einzel-Nadelverschlussdüse Ø 12 mm (Hydraulik)
Locating ring for single valve gate nozzle Ø 12 mm (hydraulic)
- 26 - 33 Einzel-Nadelverschlussdüse Ø 12 mm (Hydraulik)
Single valve gate nozzle Ø 12 mm (hydraulic)
- 34 - 40 Einbauhinweise Einzel-Nadelverschlussdüse Ø 12 mm (Hydraulik)
Assembly notes for single valve gate nozzle Ø 12 mm (hydraulic)
- 41 Schraubvorkammerbuchsen
Screw-on gate bushes
- 42 Form- und Lagetoleranzen
Form and location tolerances

Alle Maße in diesem Katalog beziehen sich auf EWIKON Heißkanalkomponenten im aufgeheizten Betriebszustand

All dimensions in this catalogue refer to EWIKON hotrunner components in heated operating condition

NVI Einzel-Nadelverschlussdüse Ø 12 mm
NVI Single valve gate nozzle Ø 12 mm

NVE
Nadelverschlussdüsen
Valve gate nozzles

NVE
Antriebseinheiten
Drive units

NVE
Verteilersysteme
Manifold systems

NVE
Druckstücke und Zubehör
Pressure pads and accessories

Allgemeine
Einbauhinweise
General
assembly notes

HPS III-NVI ▪ 230V

Einzel-Nadelverschlussdüsen mit integriertem Antrieb
Single valve gate nozzles with integrated drive unit



NVI Ø 12 mm
Nadelverschlussdüse
Valve gate nozzle
HPS III

NVE
Nadelverschlussdüsen
Valve gate nozzles

NVE
Antriebseinheiten
Drive units

NVE
Verteilersysteme
Manifold systems

NVE
Druckstücke und Zubehör
Pressure pads and accessories

Allgemeine
Einbauhinweise
General
assembly notes

Einzel-Nadelverschlussdüse Ø 12 mm EN312...L **Pneumatik** Übersicht

Düsen Spitze:

- D2: Permanente Nadelführung, Kontur direkt im Einsatz
- E: Permanente Nadelführung, Schraubvorkammer
- F: Permanente Nadelführung, verlängerte Schraubvorkammer
- D2V: Permanente Nadelführung für Wechseleinsatz
- D7.1: Nadelführung mit Vorzentrierung, Kontur direkt im Einsatz
 - 2 Geometrie für Standardkunststoffe
 - 3 Geometrie für technische Kunststoffe und verstärkte MaterialienAuswahl durch EWIKON

Düsen Spitze für die Verarbeitung von TPE und TPU:

- D3: Permanente Nadelführung und Wärmeleitelement, Kontur direkt im Einsatz

- 1 **Keramikring 16436**, im Lieferumfang Zentrierung enthalten.
Wird kein EWIKON-Zentrierung verwendet, muss der Keramikring separat bestellt werden

ACHTUNG

Die maximal zulässige Umgebungstemperatur beträgt 80 °C.

Single valve gate nozzle Ø 12 mm EN312...L **Pneumatic** Overview

Nozzle insert:

- D2: Permanent valve pin guide, contour directly in the insert
- E: Permanent valve pin guide, screw-on gate bush
- F: Permanent valve pin guide, extended screw-on gate bush
- D2V: Permanent valve pin guide for gate exchange insert
- D7.1: Valve pin guide with pre-centering, contour directly in the insert
 - 2 Geometry for standard materials
 - 3 Geometry for technical resins and reinforced materialsSelection by EWIKON

Nozzle insert for the processing of TPE and TPU:

- D3: Permanent valve pin guide and heat conducting element, contour directly in the insert

- 1 **Ceramic ring 16436**, delivered with locating ring.
If no EWIKON locating ring is used the ceramic ring must be ordered separately

ATTENTION

The maximum permissible environmental temperature is 80 °C.

HPS III-NVI ▪ 230V

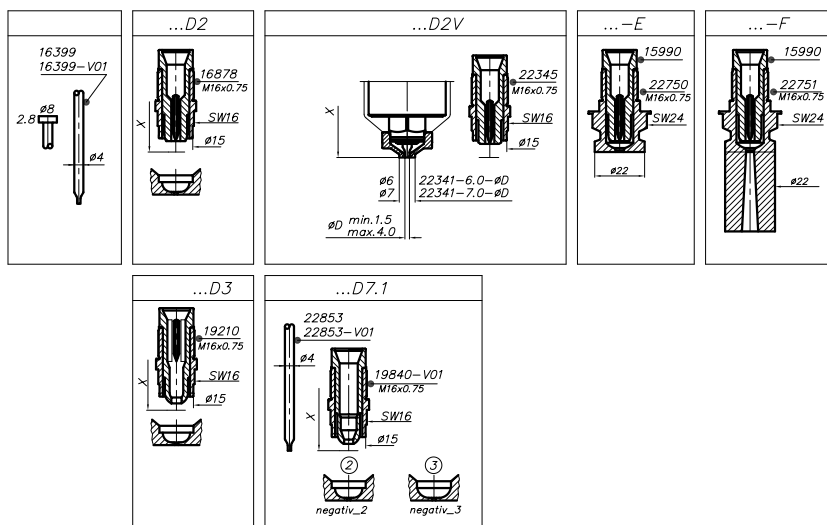
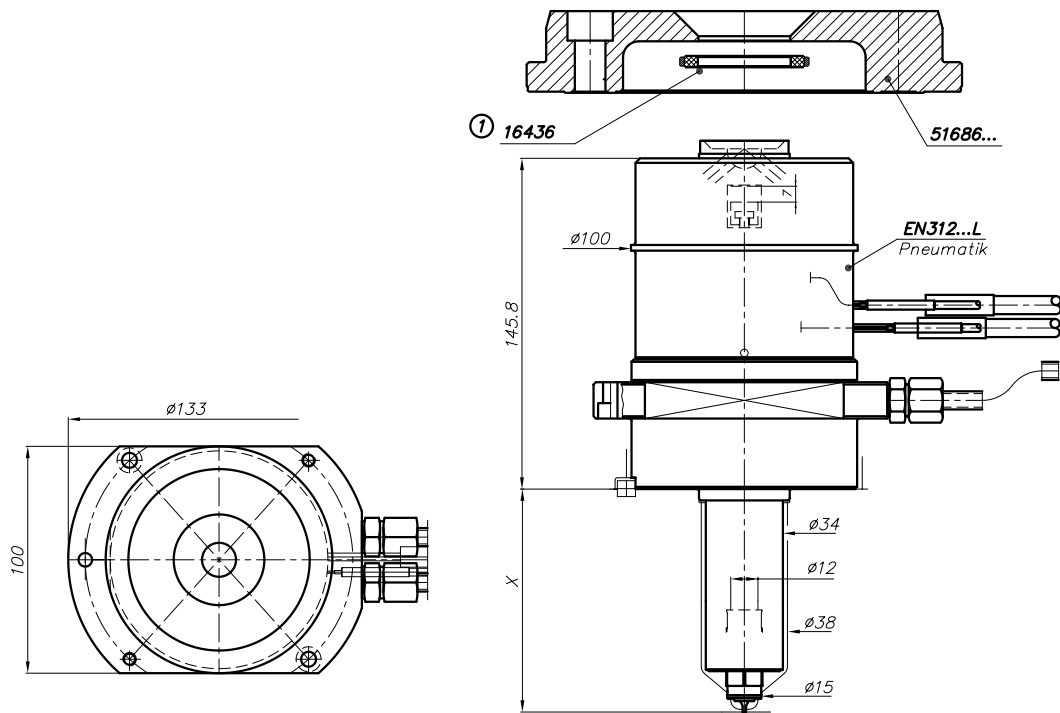
Einzel-Nadelverschlussdüsen mit integriertem Antrieb
Single valve gate nozzles with integrated drive unit

EWIKON

NVI Ø 12 mm
Nadelverschlussdüse
Valve gate nozzle
HPS III

Einzel-Nadelverschlussdüse Ø 12 mm
EN312...L **Pneumatik**
Übersicht

Single valve gate nozzle Ø 12 mm
EN312...L **Pneumatic**
Overview



NVE
Nadelverschlussdüsen
Valve gate nozzles

NVE
Antriebseinheiten
Drive units

NVE
Verteilersysteme
Manifold systems

NVE
Druckstücke und Zubehör
Pressure pads and
accessories

Allgemeine
Einbauhinweise
General
assembly notes

z244-01

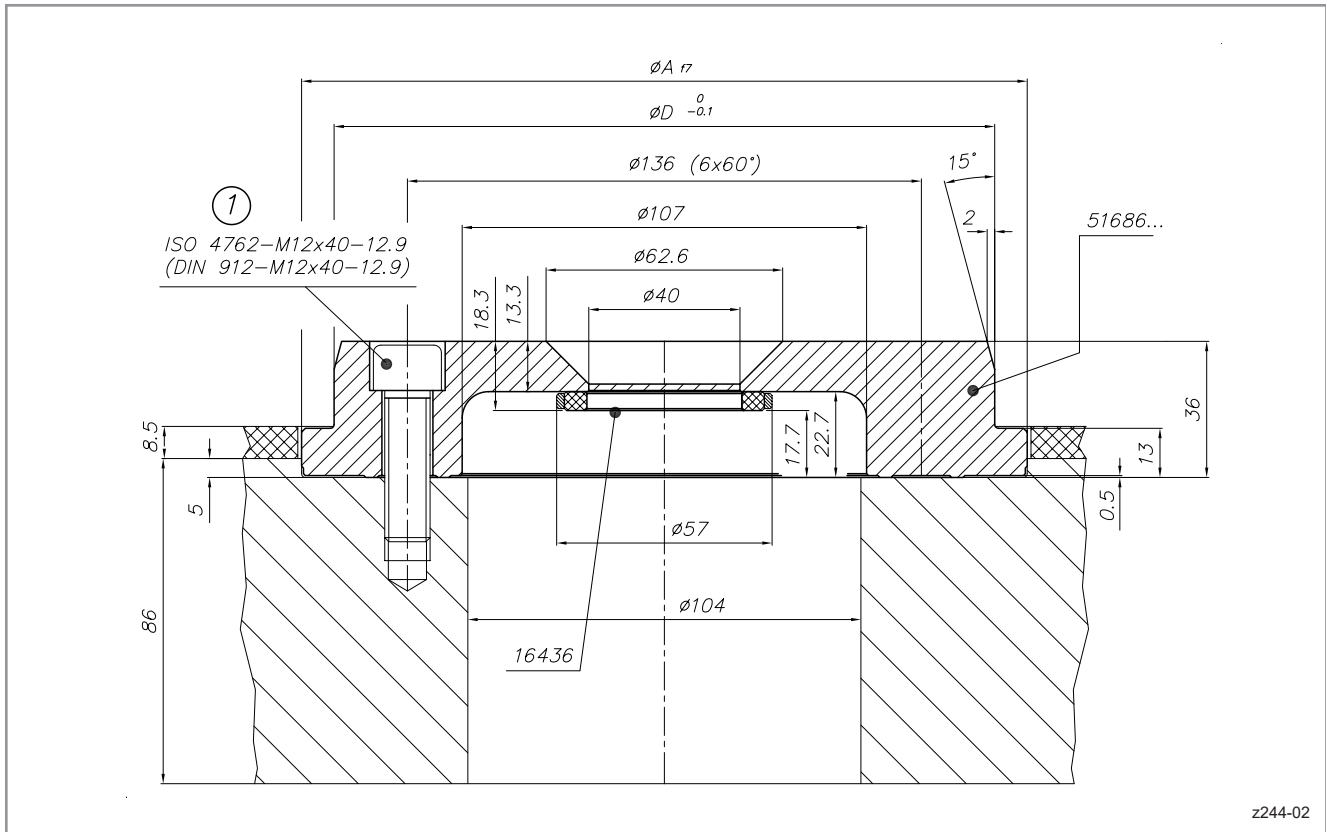
HPS III-NVI ▪ 230V

Einzel-Nadelverschlussdüsen mit integriertem Antrieb
 Single valve gate nozzles with integrated drive unit



Zentrierring 51686...
 für Nadelverschlussdüsen Ø 12 mm
 in Einzelanwendung

Locating ring 51686...
 for valve gate nozzles Ø 12 mm
 in single application



Plattenstärke 86 mm
 Plate thickness 86 mm

- 1 Schrauben/Screws:
 6 x ISO 4762 M12x40-12.9
 110 Nm geschmiert (MoS₂, z.B. Molyduval Ciric A $\mu_G=0,10$)
 110 Nm lubricated (MoS₂, e.g. Molyduval Ciric A $\mu_G=0,10$)

Zentrierring inkl. Keramikring 16436

Nr. / No.	ØA	ØD
51686.175	192	174,80

HPS III-NVI ▪ 230V

Einzel-Nadelverschlussdüsen mit integriertem Antrieb
Single valve gate nozzles with integrated drive unit

EWIKON

NVI Ø 12 mm
Nadelverschlussdüse
Valve gate nozzle
HPS III

NVE
Nadelverschlussdüsen
Valve gate nozzles

NVE
Antriebseinheiten
Drive units

NVE
Verteilersysteme
Manifold systems

NVE
Druckstücke und Zubehör
Pressure pads and
accessories

Allgemeine
Einbauhinweise
General
assembly notes

HPS III-NVI ▪ 230V

Einzel-Nadelverschlussdüsen mit integriertem Antrieb
Single valve gate nozzles with integrated drive unit

EWIKON

Einzel-Nadelverschlussdüse Ø 12 mm EN312...D2L / D3L / D7.1L **Pneumatik**

Maß X : 050 / 070 / 090 / 140 / 190 / 240 / 290 mm
2 Regelkreise

Maß Ø D: D2 / D3:
Standardanschnitt-Ø D = 1,5 mm
Ø D = 1,5 - 4,0 mm ist möglich
D7.1:
Standardanschnitt-Ø D = 1.5 mm
Ø D = 1,5 - 3,5 mm ist möglich
2 Geometrie für Standardkunststoffe
3 Geometrie für technische Kunststoffe
und verstärkte Materialien
Auswahl durch EWIKON

**Die Anlagekraft der Maschinendüse
darf 90 KN nicht überschreiten.**

- 1 Radius der Maschinendüse**
Standardauslieferung = R0
- 2 Verstiftung**
der Düse in der Platte (siehe auch Seite 8)
- 3 Verdrehsicherung**
bei asymmetrischer Artikelkontur an der Nadel muss
eine Verdrehsicherung angebracht werden
(siehe auch Seite 8)
EWIKON-Empfehlung: ISO 773-A 8x7x40
- 4 Gewinde für Luftanschluss**
Verschraubung für Luftanschluss wird nicht mitgeliefert
Anschlußverschraubung durch Kundendefinition
(siehe auch Seite 8)
- 5 Dichtelement der Nadel**
- B Nadel zurück** (siehe Seite 8)
- F Nadel vor** (siehe Seite 8)

ACHTUNG

Die maximal zulässige
Umgebungstemperatur beträgt 80 °C.

Single valve gate nozzle Ø 12 mm EN312...D2L / D3L / D7.1L **Pneumatic**

Dimension X : 050 / 070 / 090 / 140 / 190 / 240 / 290 mm
2 control zones

Dim. Ø D: D2 / D3:
Standard gate Ø D = 1.5 mm
Ø D = 1.5 - 4.0 mm is possible
D7.1:
Standard gate Ø D = 1.5 mm
Ø D = 1.5 - 3.5 mm is possible
2 Geometry for standard materials
3 Geometry for technical resins
and reinforced materials
Selection by EWIKON

**The contact force of the machine nozzle
must not exceed 90 KN.**

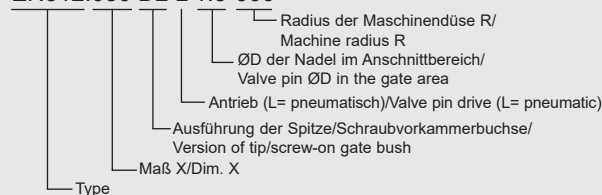
- 1 Radius of the machine nozzle**
Standard delivery = R0
- 2 Dowel pins**
of nozzle in the plate (also see page 8)
- 3 Lock against rotation**
In case of an asymmetrical contour on the valve pin it
has to be locked against rotation
(also see page 8)
EWIKON recommends ISO 773-A 8x7x40
- 4 Thread of air connection**
Nipple for air connection is not part of the delivery
Connectors defined by customer
(also see page 8)
- 5 Sealing element of valve pin**
- B Valve pin backward** (see page 8)
- F Valve pin forward** (see page 8)

ATTENTION

The maximum permissible
environmental temperature is 80 °C.

Bestellbeispiel/Ordering Example:

EN312.050 D2 L 1.5-000



HPS III-NVI ■ 230V

Einzel-Nadelverschlussdüsen mit integriertem Antrieb
 Single valve gate nozzles with integrated drive unit

EWIKON

NVI Ø 12 mm
 Nadelverschlussdüse
 Valve gate nozzle

HPS III

NVE
 Nadelverschlussdüsen
 Valve gate nozzles

NVE
 Antriebseinheiten
 Drive units

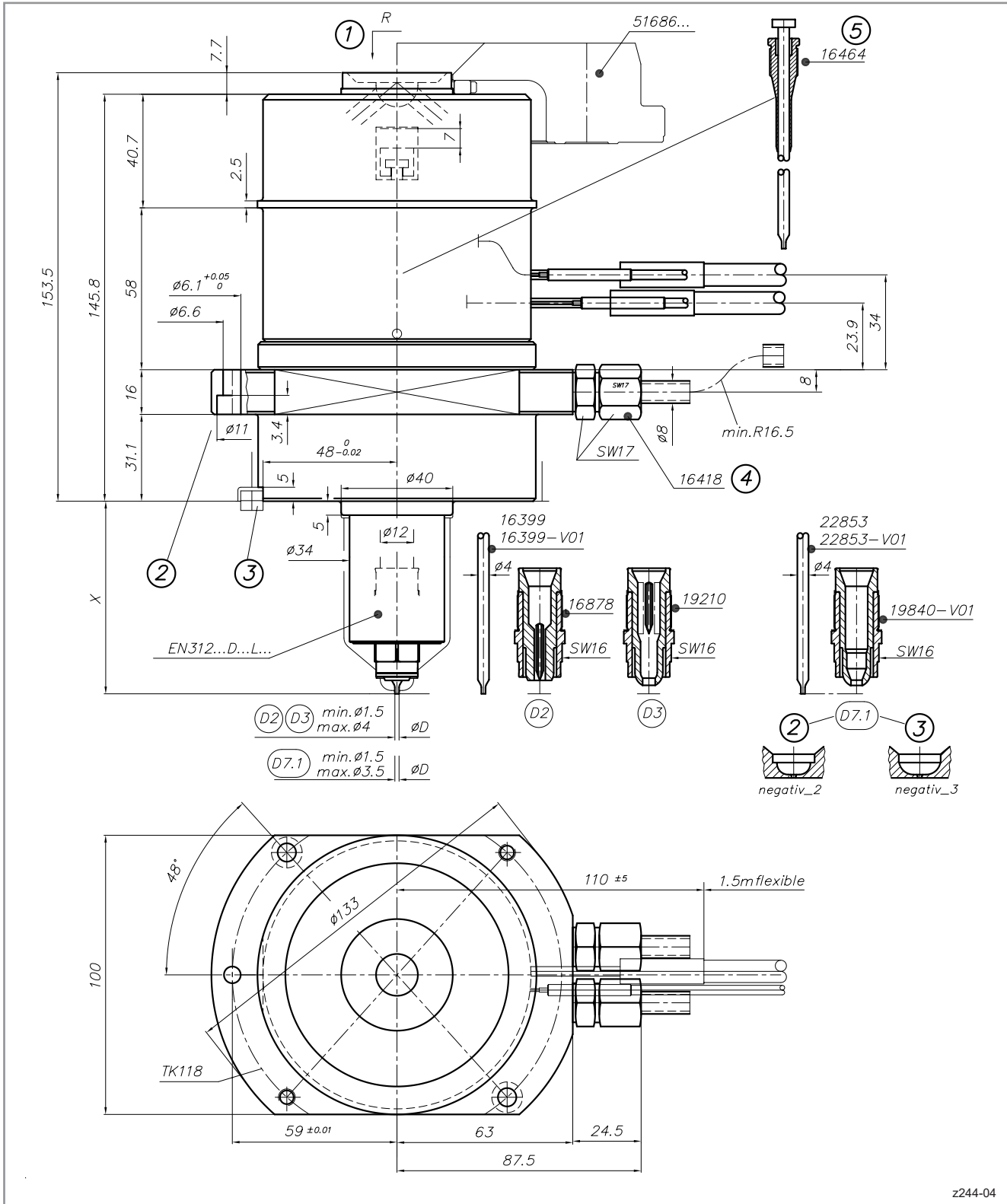
NVE
 Verteilersysteme
 Manifold systems

NVE
 Druckstücke und Zubehör
 Pressure pads and
 accessories

Allgemeine
 Einbauhinweise
 General
 assembly notes

Einzel-Nadelverschlussdüse Ø 12 mm
 EN312...D2L / D3L / D7.1L **Pneumatik**

Single valve gate nozzle Ø 12 mm
 EN312...D2L / D3L / D7.1L **Pneumatic**



z244-04

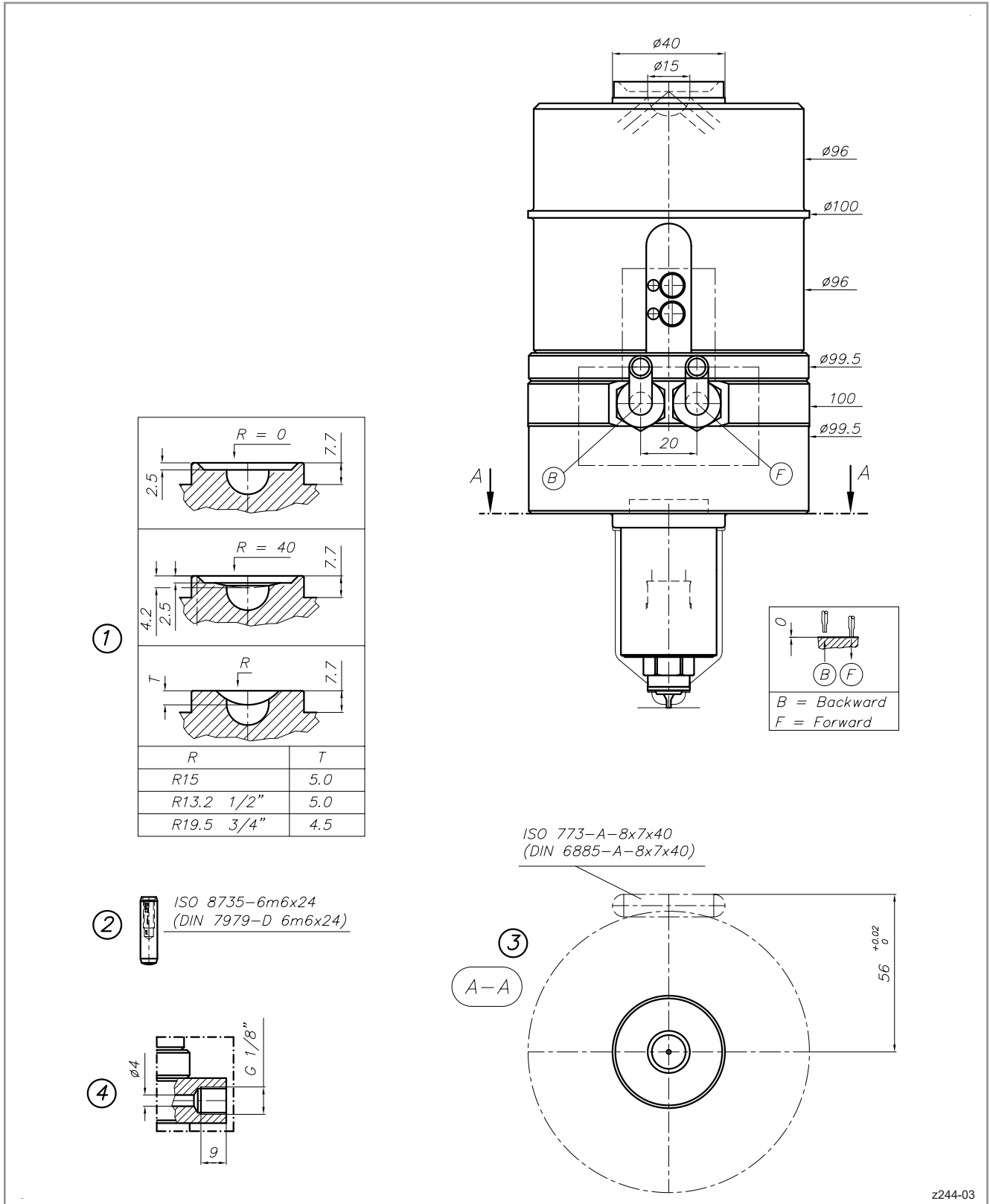
HPS III-NVI ▪ 230V

Einzel-Nadelverschlussdüsen mit integriertem Antrieb
 Single valve gate nozzles with integrated drive unit



Einzel-Nadelverschlussdüse Ø 12 mm
 EN312...D2L / D3L / D7.1L **Pneumatik**

Single valve gate nozzle Ø 12 mm
 EN312...D2L / D3L / D7.1L **Pneumatic**



z244-03

HPS III-NVI ▪ 230V

Einzel-Nadelverschlussdüsen mit integriertem Antrieb
Single valve gate nozzles with integrated drive unit

EWIKON

NVI Ø 12 mm
Nadelverschlussdüse
Valve gate nozzle

HPS III

NVE
Nadelverschlussdüsen
Valve gate nozzles

NVE
Antriebseinheiten
Drive units

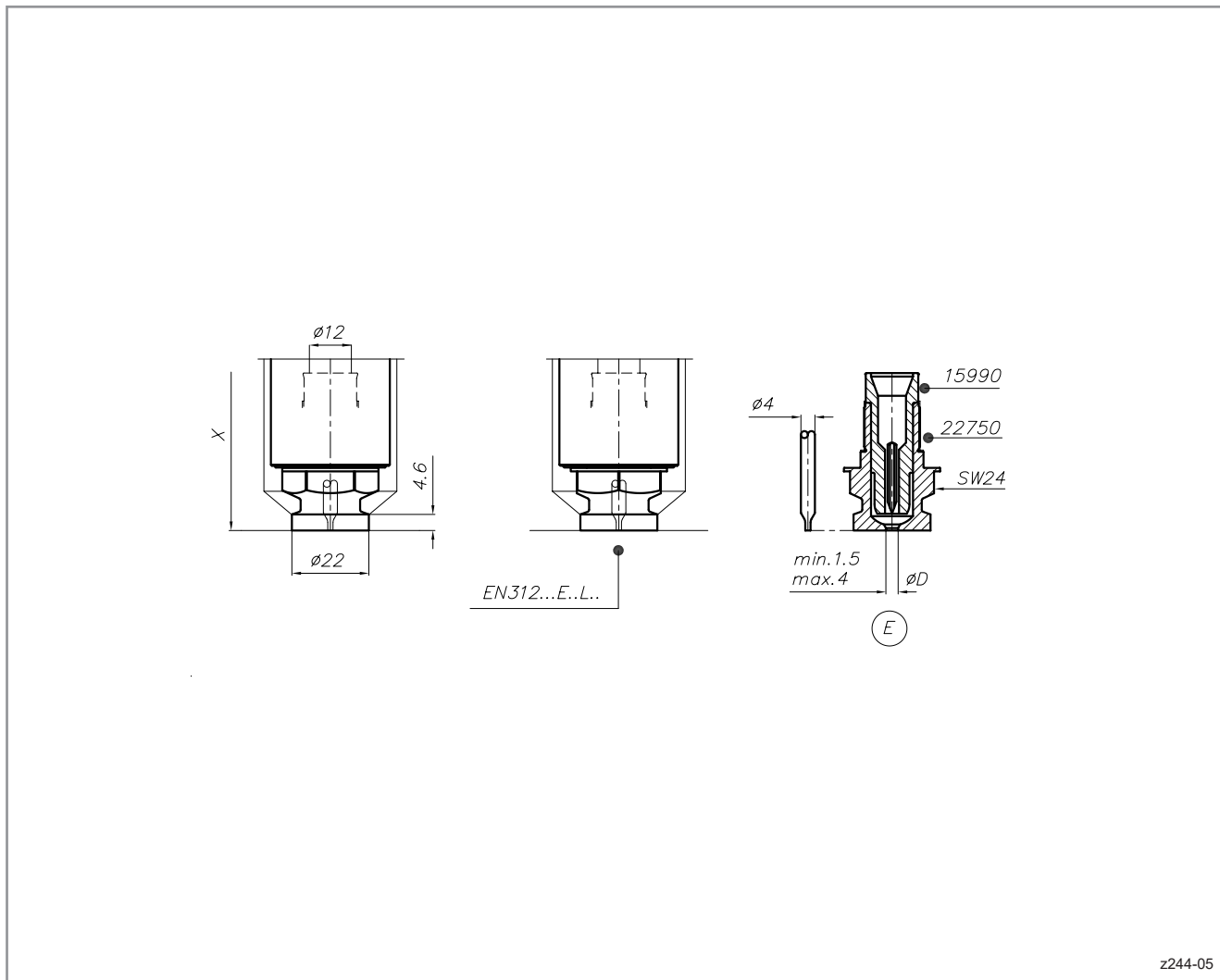
NVE
Verteilersysteme
Manifold systems

NVE
Druckstücke und Zubehör
Pressure pads and
accessories

Allgemeine
Einbauhinweise
General
assembly notes

Einzel-Nadelverschlussdüse Ø 12 mm
EN312...E L **Pneumatik**

Single valve gate nozzle Ø 12 mm
EN312...E L **Pneumatic**



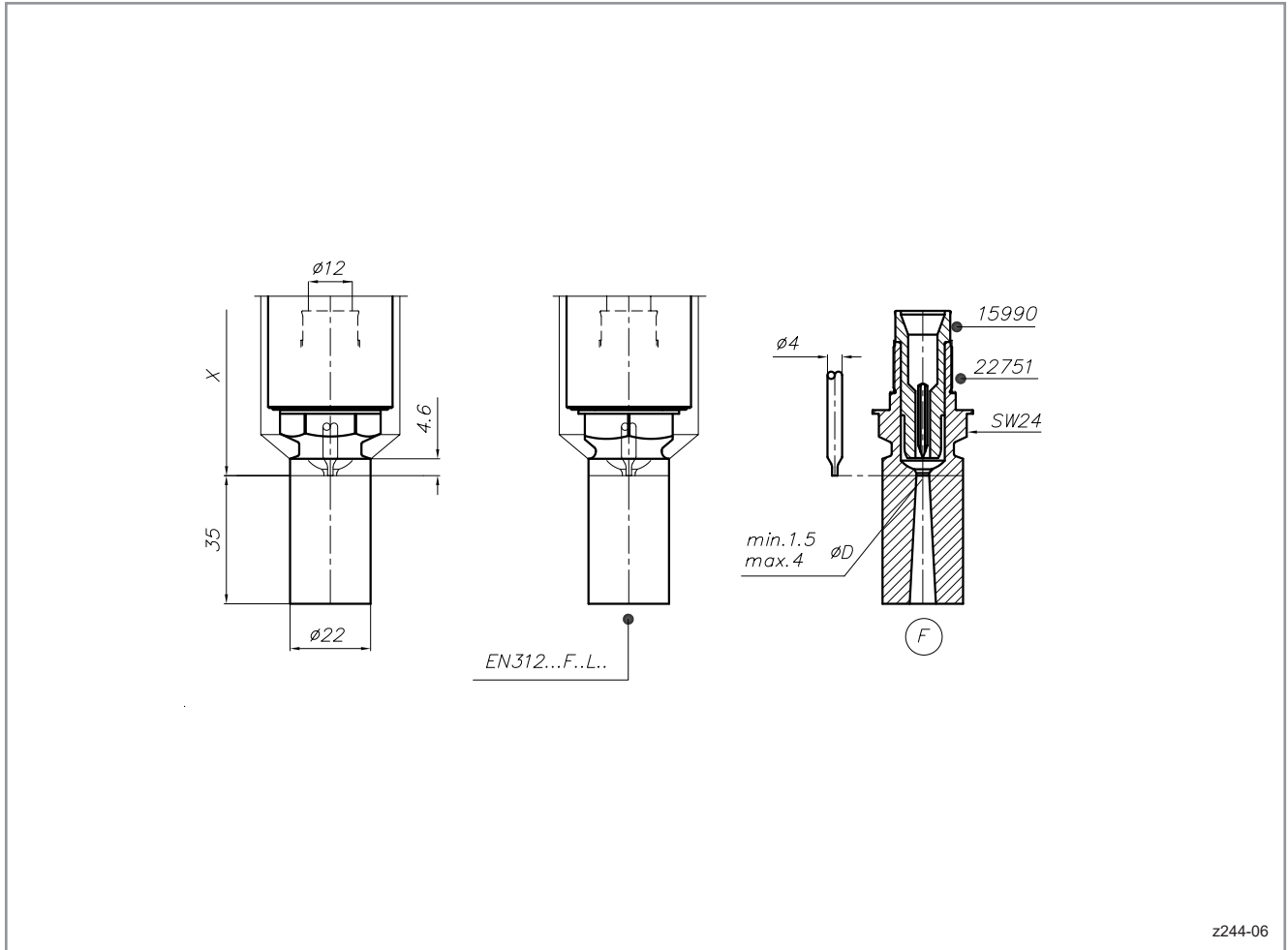
HPS III-NVI ▪ 230V

Einzel-Nadelverschlussdüsen mit integriertem Antrieb
 Single valve gate nozzles with integrated drive unit



Einzel-Nadelverschlussdüse Ø 12 mm
 EN312...F L **Pneumatik**

Single valve gate nozzle Ø 12 mm
 EN312...F L **Pneumatic**



HPS III-NVI ▪ 230V

Einzel-Nadelverschlussdüsen mit integriertem Antrieb
Single valve gate nozzles with integrated drive unit

EWIKON

NVI Ø 12 mm
Nadelverschlussdüse
Valve gate nozzle
HPS III

NVE
Nadelverschlussdüsen
Valve gate nozzles

NVE
Antriebseinheiten
Drive units

NVE
Verteilungssysteme
Manifold systems

NVE
Druckstücke und Zubehör
Pressure pads and
accessories

Allgemeine
Einbauhinweise
General
assembly notes

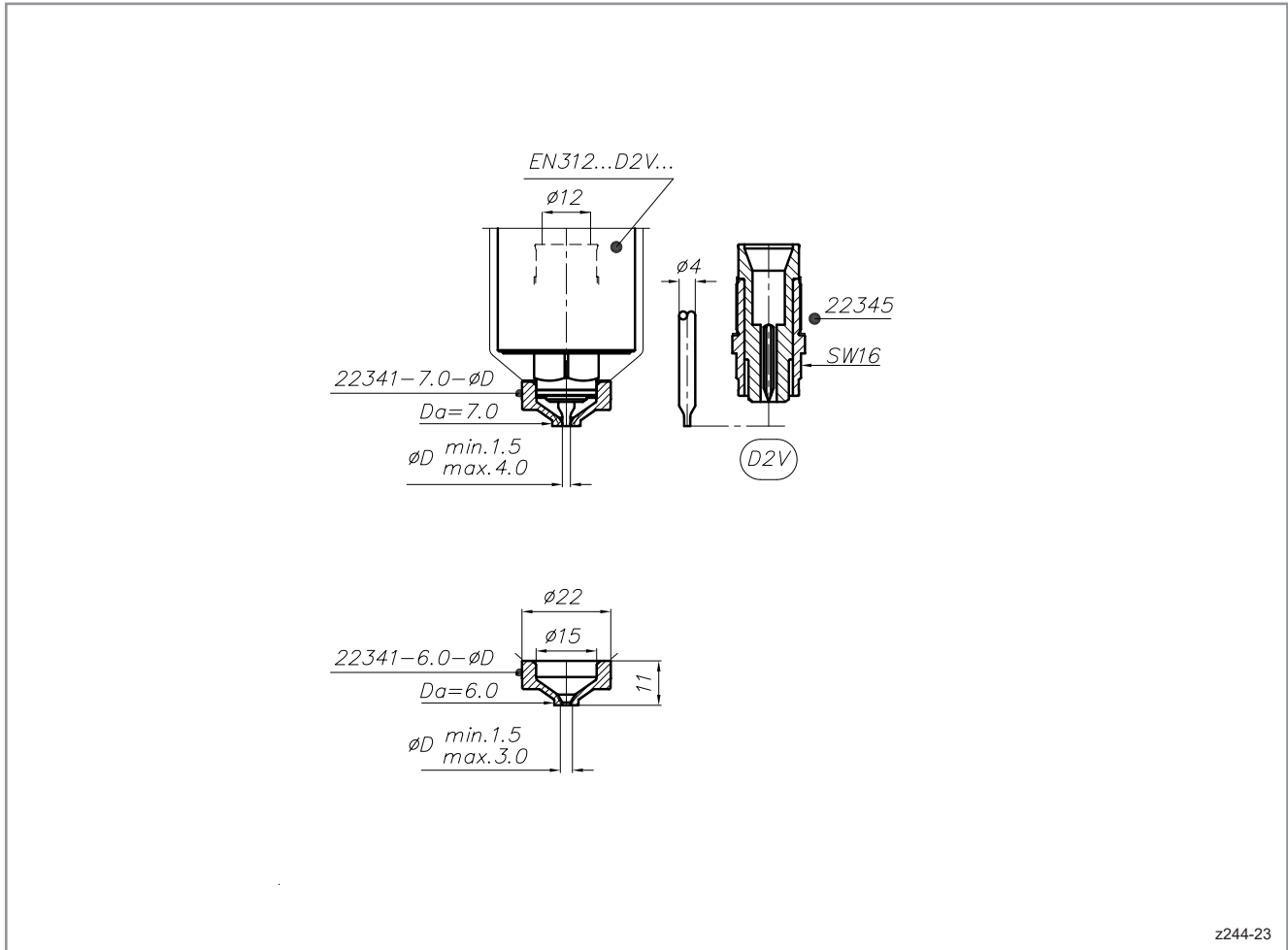
HPS III-NVI ▪ 230V

Einzel-Nadelverschlussdüsen mit integriertem Antrieb
 Single valve gate nozzles with integrated drive unit



Einzel-Nadelverschlussdüse Ø 12 mm
EN312...D2V L Pneumatik

Single valve gate nozzle Ø 12 mm
EN312...D2V L Pneumatic



z244-23

Bestellbeispiel/Ordering Example:
EN312.050 D2V L 1.4-000

- Type
- Maß X/Dim. X
- Ausführung der Spitze/Schraubvorkammerbuchse/
Version of tip/screw-on gate bush
- Antrieb (L= pneumatisch)/Valve pin drive (L= pneumatic)
- ØD der Nadel im Anschnittbereich/
Valve pin ØD in the gate area
- Radius der Maschinendüse R/
Machine radius R

Wechseleinsatz bitte separat bestellen!
Please order gate exchange insert separately!

Bestellbeispiel/Ordering Example:
22340-6.0-1.8

- Type
- Da Durchmesser Wechseleinsatz/
Da Diameter gate exchange insert
- ØD der Nadel im Anspritzbereich/
Valve pin ØD in the gate area

HPS III-NVI ▪ 230V

Einzel-Nadelverschlussdüsen mit integriertem Antrieb
 Single valve gate nozzles with integrated drive unit



NVI Ø 12 mm
 Nadelverschlussdüse
 Valve gate nozzle
HPS III

NVE
 Nadelverschlussdüsen
 Valve gate nozzles

NVE
 Antriebseinheiten
 Drive units

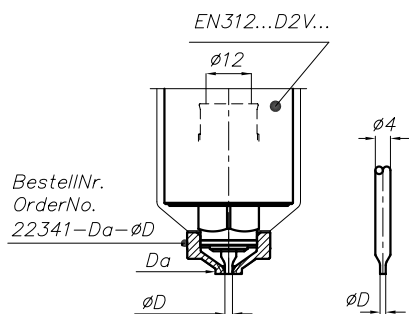
NVE
 Verteilersysteme
 Manifold systems

NVE
 Druckstücke und Zubehör
 Pressure pads and
 accessories

Allgemeine
 Einbauhinweise
 General
 assembly notes

Einzel-Nadelverschlussdüse Ø 12 mm
 EN312...D2V L **Pneumatik**

Single valve gate nozzle Ø 12 mm
 EN312...D2V L **Pneumatic**



<i>Da</i>	<i>øD</i>																									
7.0	1.5	1.6	1.7	1.8	1.9	2.0	2.1	2.2	2.3	2.4	2.5	2.6	2.7	2.8	2.9	3.0	3.1	3.2	3.3	3.4	3.5	3.6	3.7	3.8	3.9	4.0
6.0	1.5	1.6	1.7	1.8	1.9	2.0	2.1	2.2	2.3	2.4	2.5	2.6	2.7	2.8	2.9	3.0										

z244-25

HPS III-NVI ▪ 230V

Einzel-Nadelverschlussdüsen mit integriertem Antrieb
 Single valve gate nozzles with integrated drive unit



Einbauhinweise
 Einzel-Nadelverschlussdüse Ø 12 mm
 EN312...L **Pneumatik**

Assembly notes
 Single valve gate nozzle Ø 12 mm
 EN312...L **Pneumatic**

Mit Zentrierring 51686... / Plattenstärke 86 mm

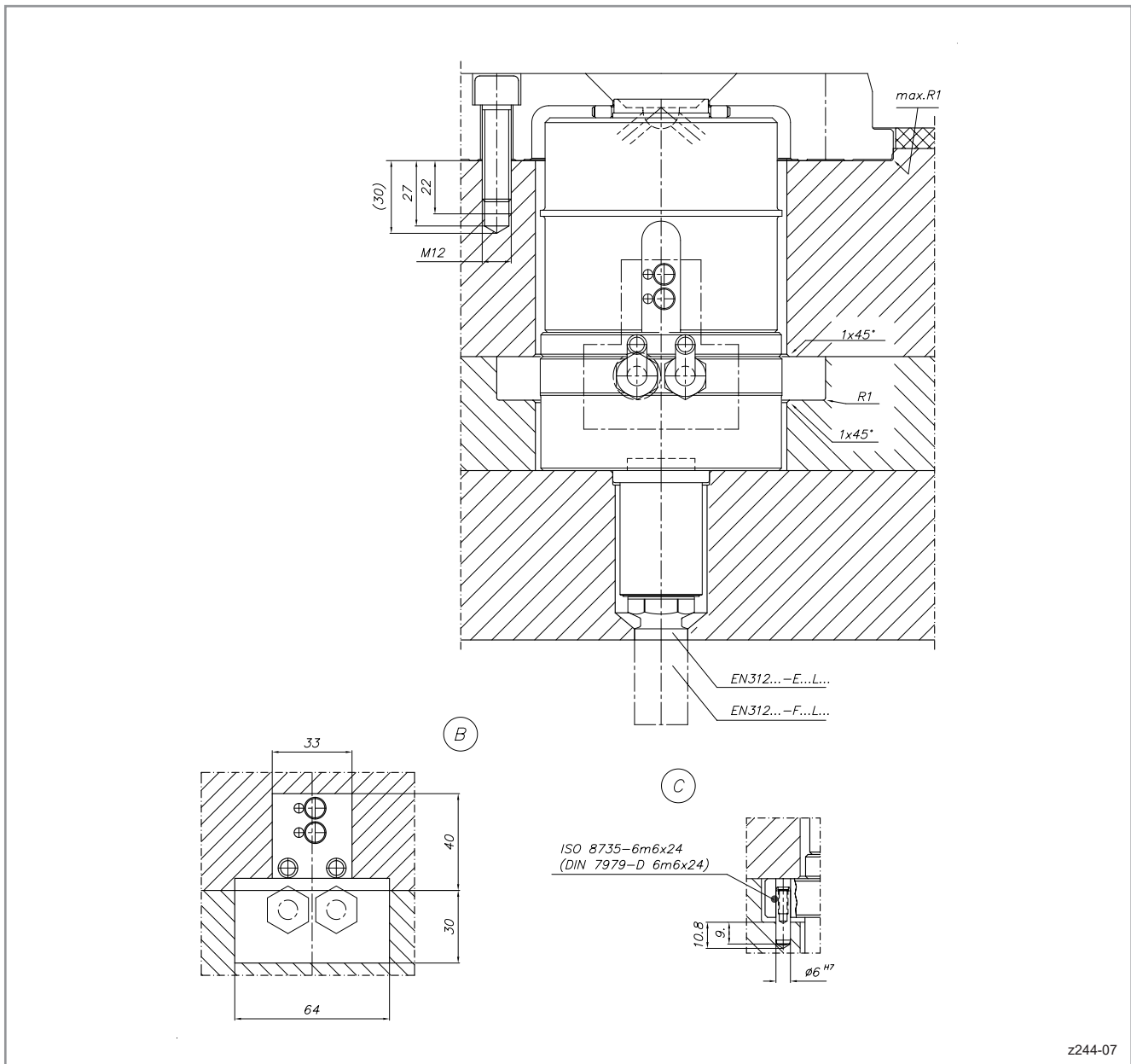
With locating ring 51686... / Plate thickness 86 mm

Maschinendüse:
 Anlagekraft des Aggregats darf 90 KN
 nicht überschreiten

Machine nozzle:
 Injection unit contact pressure must not exceed 90 KN

Achtung! Das System muss mit einer Vorspannung (V) von 0,06 bis 0,11 mm eingebaut werden. Die Vorspannung wird über den Zentrierring erzeugt.

Note! The system has to be assembled with a preload (V) of 0.06 to 0.11 mm. The preload is generated by the locating ring.



z244-07

HPS III-NVI ▪ 230V

Einzel-Nadelverschlussdüsen mit integriertem Antrieb
Single valve gate nozzles with integrated drive unit

EWIKON

NVI Ø 12 mm
Nadelverschlussdüse
Valve gate nozzle
HPS III

Einbauhinweise

Einzel-Nadelverschlussdüse Ø 12 mm
EN312...L **Pneumatik**

Assembly notes

Single valve gate nozzle Ø 12 mm
EN312...L **Pneumatic**

Mit Zentriering 51686... / Plattenstärke 86 mm

With locating ring 51686... / Plate thickness 86 mm

Maschinendüse:

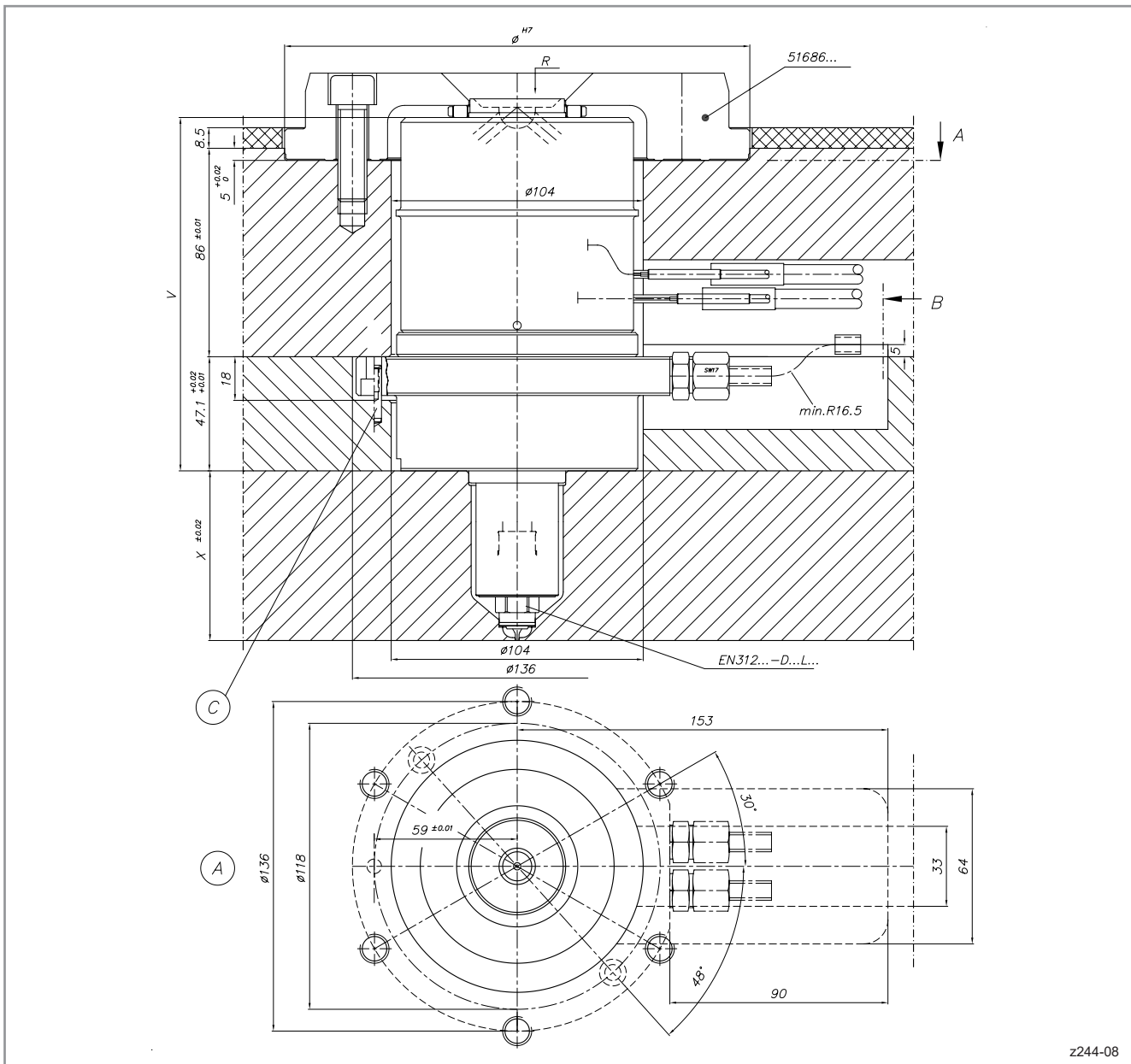
Anlagekraft des Aggregats darf 90 KN
nicht überschreiten

Machine nozzle:

Injection unit contact pressure must not exceed 90 KN

Achtung! Das System muss mit einer Vorspannung (V) von 0,06 bis 0,11 mm eingebaut werden. Die Vorspannung wird über den Zentriering erzeugt.

Note! The system has to be assembled with a preload (V) of 0.06 to 0.11 mm. The preload is generated by the locating ring.



NVE
Nadelverschlussdüsen
Valve gate nozzles

NVE
Antriebseinheiten
Drive units

NVE
Verteilersysteme
Manifold systems

NVE
Druckstücke und Zubehör
Pressure pads and
accessories

Allgemeine
Einbauhinweise
General
assembly notes

HPS III-NVI ▪ 230V

Einzel-Nadelverschlussdüsen mit integriertem Antrieb
 Single valve gate nozzles with integrated drive unit



Einbauhinweise

Einzel-Nadelverschlussdüse Ø 12 mm
 EN312...L **Pneumatik**

Assembly notes

Single valve gate nozzle Ø 12 mm
 EN312...L **Pneumatic**

Einbaugeometrie im Anspritzbereich

Kontur direkt im Einsatz
 Typ EN312...D2L / D3L / D7.1L

- 2 D7.1 Geometrie für Standardkunststoffe
- 3 D7.1 Geometrie für technische Kunststoffe und verstärkte Materialien

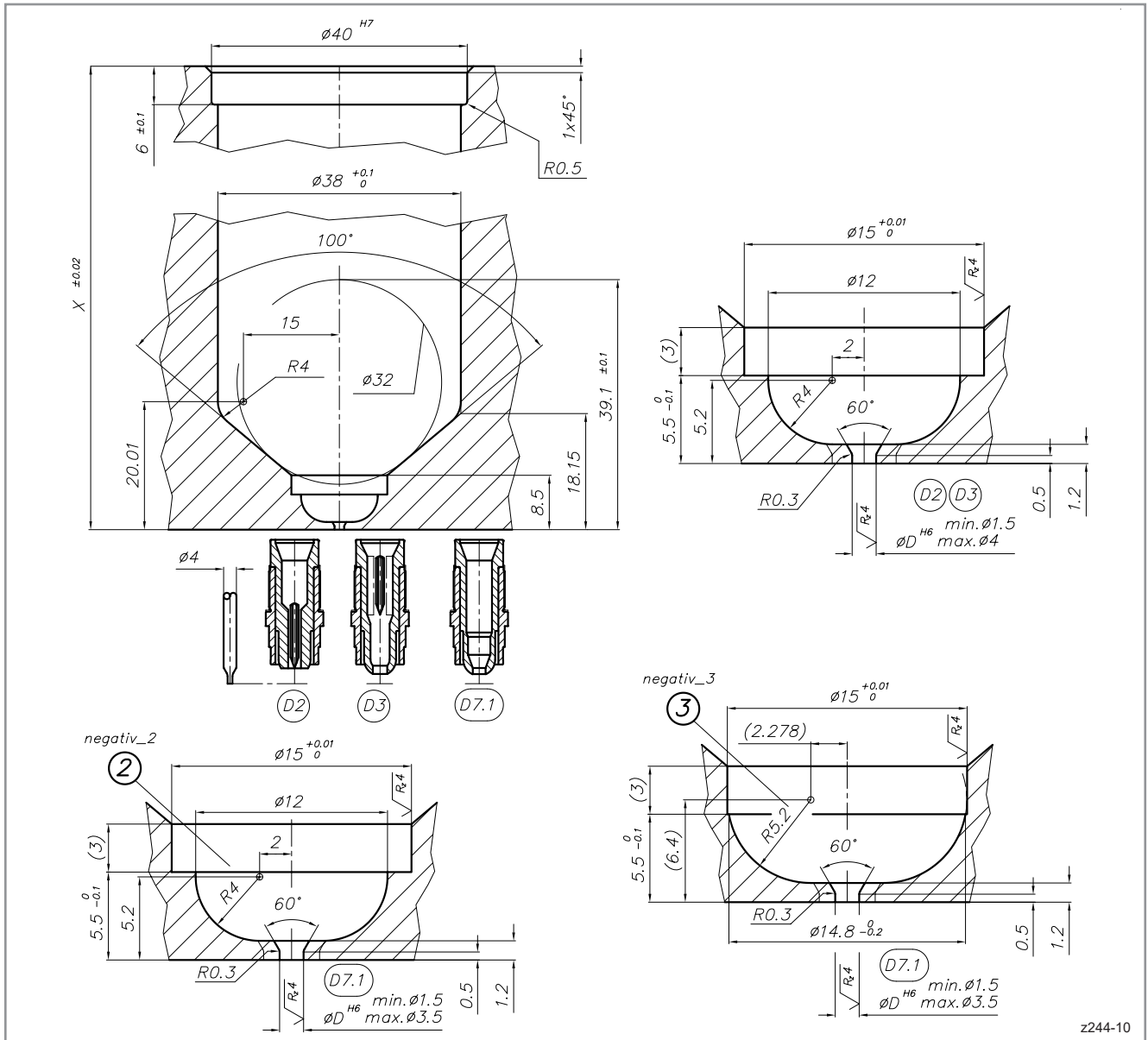
Auswahl durch EWIKON

Installation geometry in the gate area

contour directly in the insert
 Type EN312...D2L / D3L / D7.1L

- 2 D7.1 geometry for standard materials
- 3 D7.1 geometry for technical resins and reinforced materials

Selection by EWIKON



HPS III-NVI ▪ 230V

Einzel-Nadelverschlussdüsen mit integriertem Antrieb
Single valve gate nozzles with integrated drive unit

EWIKON

NVI Ø 12 mm
Nadelverschlussdüse
Valve gate nozzle
HPS III

Einbauhinweise

Einzel-Nadelverschlussdüse Ø 12 mm
EN312...L **Pneumatik**

Assembly notes

Single valve gate nozzle Ø 12 mm
EN312...L **Pneumatic**

Einbaugeometrie im Anspritzbereich
mit Wechseleinsatz
Typ EN312...D2V L

Installation geometry in the gate area
with gate exchange insert
Type EN312...D2V L

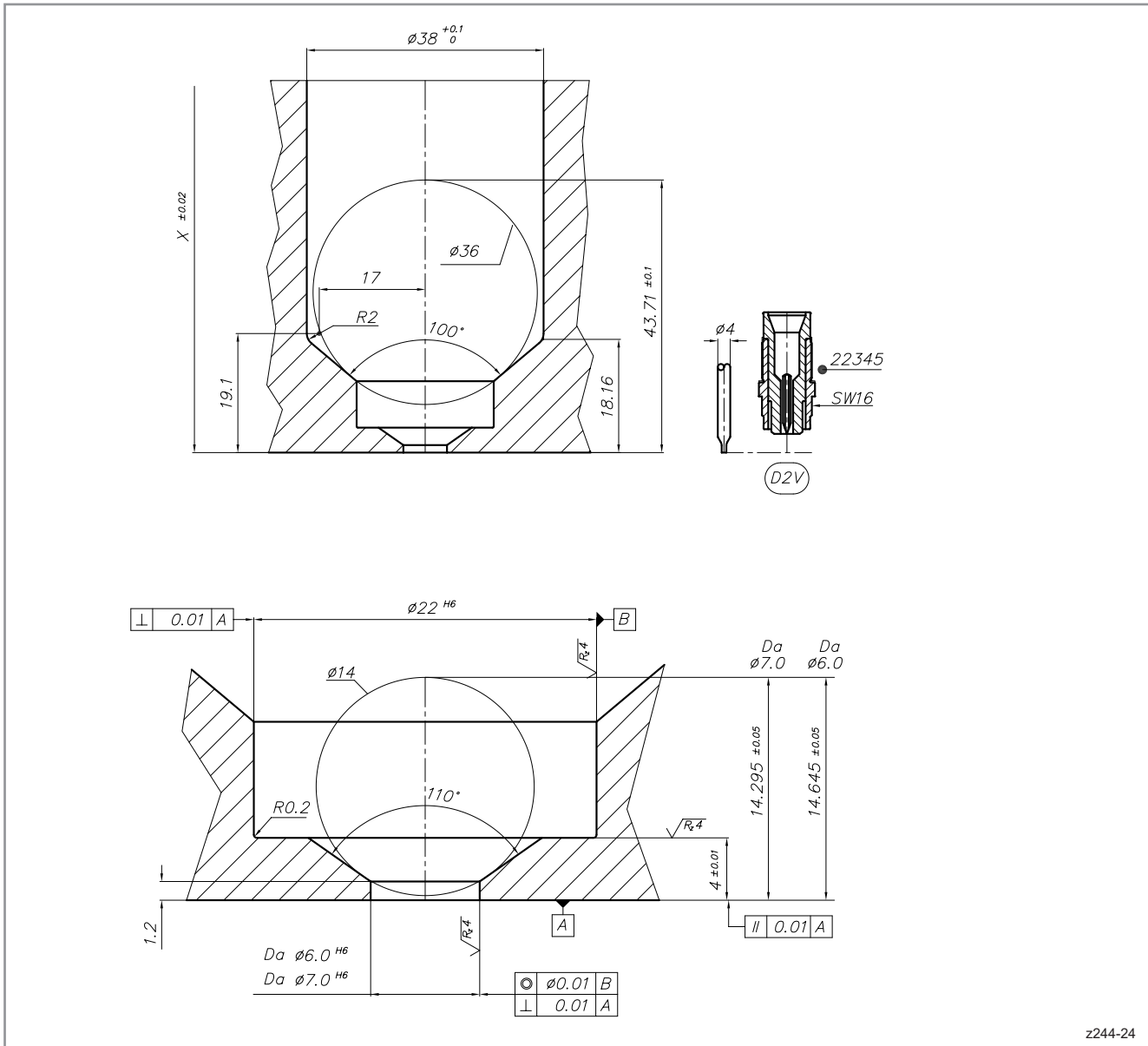
NVE
Nadelverschlussdüsen
Valve gate nozzles

NVE
Antriebseinheiten
Drive units

NVE
Verteilersysteme
Manifold systems

NVE
Druckstücke und Zubehör
Pressure pads and
accessories

Allgemeine
Einbauhinweise
General
assembly notes



HPS III-NVI ▪ 230V

Einzel-Nadelverschlussdüsen mit integriertem Antrieb
 Single valve gate nozzles with integrated drive unit



Einbauhinweise
 Einzel-Nadelverschlussdüse Ø 12 mm
 EN312...L **Pneumatik**

Assembly notes
 Single valve gate nozzle Ø 12 mm
 EN312...L **Pneumatic**

Fixierung der Wechseleinsätze
EN312...D2V L

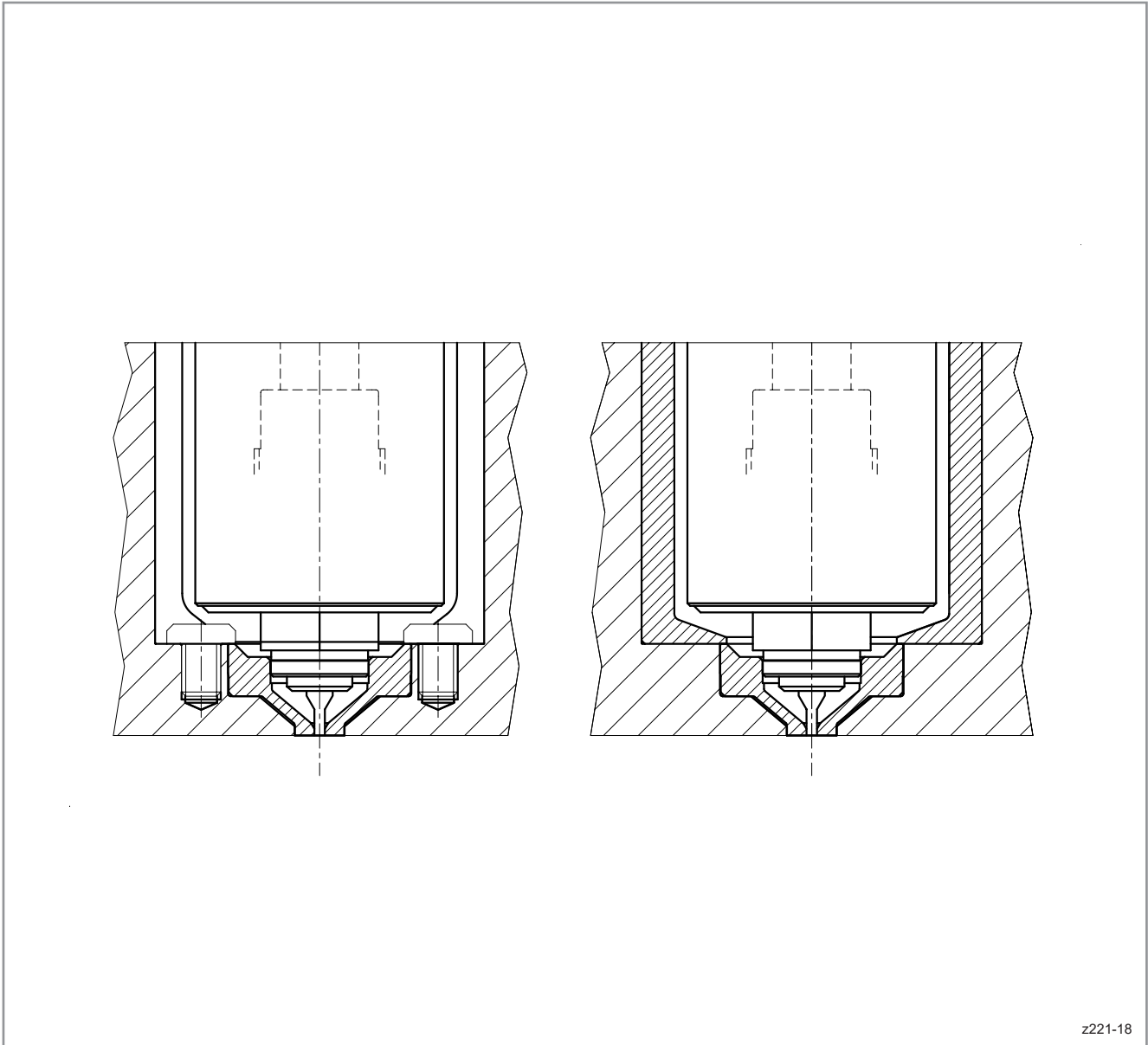
Beim Trockenlauf (keine Schmelze im System) ist bei der Verwendung von Wechseleinsätzen darauf zu achten, dass eine geeignete Fixierung montiert wird.

Möglichkeiten der Fixierung:
 Folgende Beispiele dienen zur Veranschaulichung. EWIKON übernimmt keine Haftung für die Dimensionierung und Ausarbeitung der Fixierung.

Fixation of gate exchange inserts
EN312...D2V L

When running dry (no melt in the system), ensure that a suitable fixation is fitted when using gate exchange inserts.

Possibilities of fixation:
 The following examples are for illustration purposes. EWIKON is not liable for the dimensioning and design of the fixation.



z221-18

HPS III-NVI ▪ 230V

Einzel-Nadelverschlussdüsen mit integriertem Antrieb
Single valve gate nozzles with integrated drive unit

EWIKON

NVI Ø 12 mm
Nadelverschlussdüse
Valve gate nozzle
HPS III

Einbauhinweise

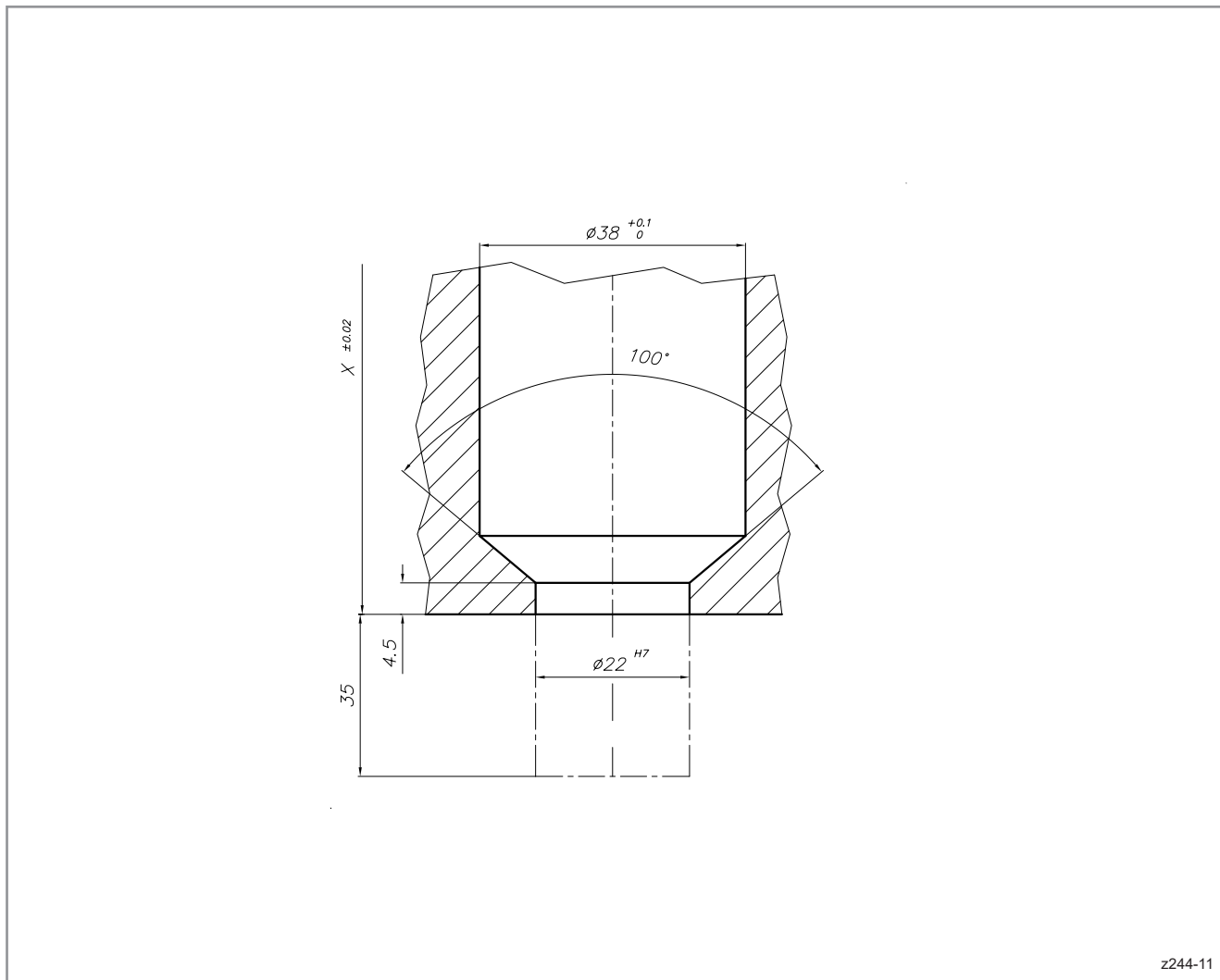
Einzel-Nadelverschlussdüse Ø 12 mm
EN312...L **Pneumatik**

Assembly notes

Single valve gate nozzle Ø 12 mm
EN312...L **Pneumatic**

Einbaugeometrie im Anspritzbereich
mit Schraubvorkammer
Typ EN312...E L / F L

Installation geometry in the gate area
with screw-on gate bush
Type EN312...E L / F L



NVE
Nadelverschlussdüsen
Valve gate nozzles

NVE
Antriebseinheiten
Drive units

NVE
Verteilersysteme
Manifold systems

NVE
Druckstücke und Zubehör
Pressure pads and
accessories

Allgemeine
Einbauhinweise
General
assembly notes

HPS III-NVI ▪ 230V

Einzel-Nadelverschlussdüsen mit integriertem Antrieb
 Single valve gate nozzles with integrated drive unit



Schraubvorkammerbuchsen
Schraubvorkammerbuchsen
mit Angusskanal

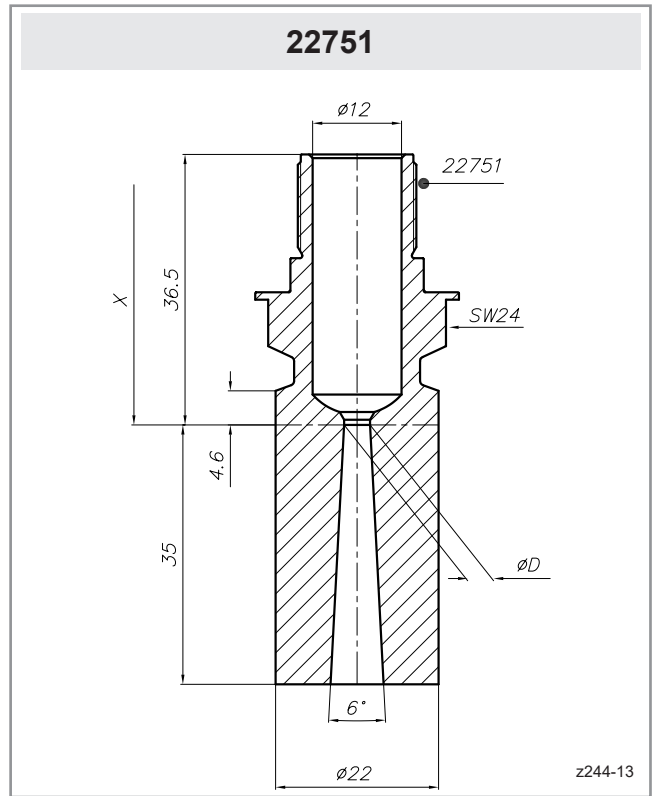
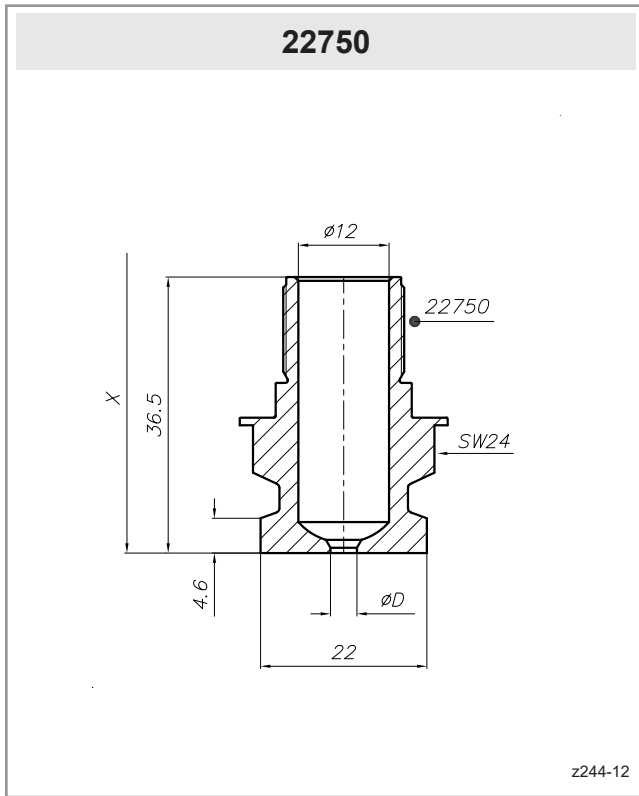
Screw-on gate bushes
Screw-on gate bushes with sprue

für Einzel-Nadelverschlussdüse Ø 12 mm

for single valve gate nozzle Ø 12 mm

Maß Ø D: Standardanschnitt-Ø D=3,5 mm
 Ø D=1,5 - 4,0 mm ist möglich

Dim. Ø D: Standard gate Ø D=3.5 mm
 Ø D=1.5 - 4.0 mm is possible



HPS III-NVI ▪ 230V

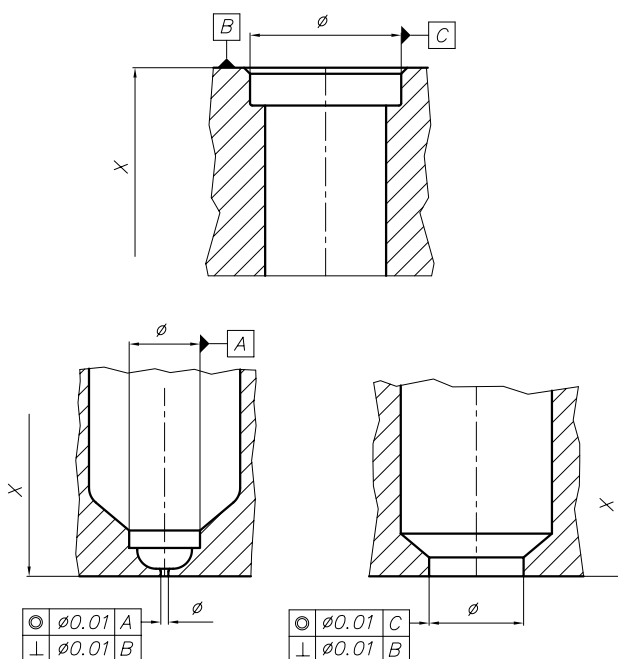
Einzel-Nadelverschlussdüsen mit integriertem Antrieb
Single valve gate nozzles with integrated drive unit

EWIKON

NVI Ø 12 mm
Nadelverschlussdüse
Valve gate nozzle
HPS III

Form- und Lagetoleranzen
Einzel-Nadelverschlussdüse Ø 12 mm
EN312...L **Pneumatik**

Form and location tolerances
Single valve gate nozzle Ø 12 mm
EN312...L **Pneumatic**



z244-21

NVE
Nadelverschlussdüsen
Valve gate nozzles

NVE
Antriebseinheiten
Drive units

NVE
Verteilersysteme
Manifold systems

NVE
Druckstücke und Zubehör
Pressure pads and
accessories

Allgemeine
Einbauhinweise
General
assembly notes

HPS III-NVI ▪ 230V

Einzel-Nadelverschlussdüsen mit integriertem Antrieb
Single valve gate nozzles with integrated drive unit



NVI Ø 12 mm
Nadelverschlussdüse
Valve gate nozzle
HPS III

NVE
Nadelverschlussdüsen
Valve gate nozzles

NVE
Antriebseinheiten
Drive units

NVE
Verteilersysteme
Manifold systems

NVE
Druckstücke und Zubehör
Pressure pads and accessories

Allgemeine
Einbauhinweise
General
assembly notes

Einzel-Nadelverschlussdüse Ø 12 mm EN312...H **Hydraulik** Übersicht

Düsen Spitze:

- D2: Permanente Nadelführung, Kontur direkt im Einsatz
- E: Permanente Nadelführung, Schraubvorkammer
- F: Permanente Nadelführung, verlängerte Schraubvorkammer
- D2V: Permanente Nadelführung für Wechseleinsatz
- D7.1: Nadelführung mit Vorzentrierung, Kontur direkt im Einsatz
 - 2 Geometrie für Standardkunststoffe
 - 3 Geometrie für technische Kunststoffe und verstärkte MaterialienAuswahl durch EWIKON

Düsen Spitze für die Verarbeitung von TPE und TPU:

- D3: Permanente Nadelführung und Wärmeleitelement, Kontur direkt im Einsatz
- 1 **Keramikring 16436**, im Lieferumfang Zentrierring enthalten.
Wird kein EWIKON-Zentrierring verwendet, muss der Keramikring separat bestellt werden

ACHTUNG

Die maximal zulässige Umgebungstemperatur beträgt 80 °C.

Single valve gate nozzle Ø 12 mm EN312...H **Hydraulic** Overview

Nozzle insert:

- D2: Permanent valve pin guide, contour directly in the insert
- E: Permanent valve pin guide, screw-on gate bush
- F: Permanent valve pin guide, extended screw-on gate bush
- D2V: Permanent valve pin guide for gate exchange insert
- D7.1: Valve pin guide with pre-centering, contour directly in the insert
 - 2 Geometry for standard materials
 - 3 Geometry for technical resins and reinforced materialsSelection by EWIKON

Nozzle insert for the processing of TPE and TPU:

- D3: Permanent valve pin guide and heat conducting element, contour directly in the insert
- 1 **Ceramic ring 16436**, delivered with locating ring.
If no EWIKON locating ring is used the ceramic ring must be ordered separately

ATTENTION

The maximum permissible environmental temperature is 80 °C.

HPS III-NVI ▪ 230V

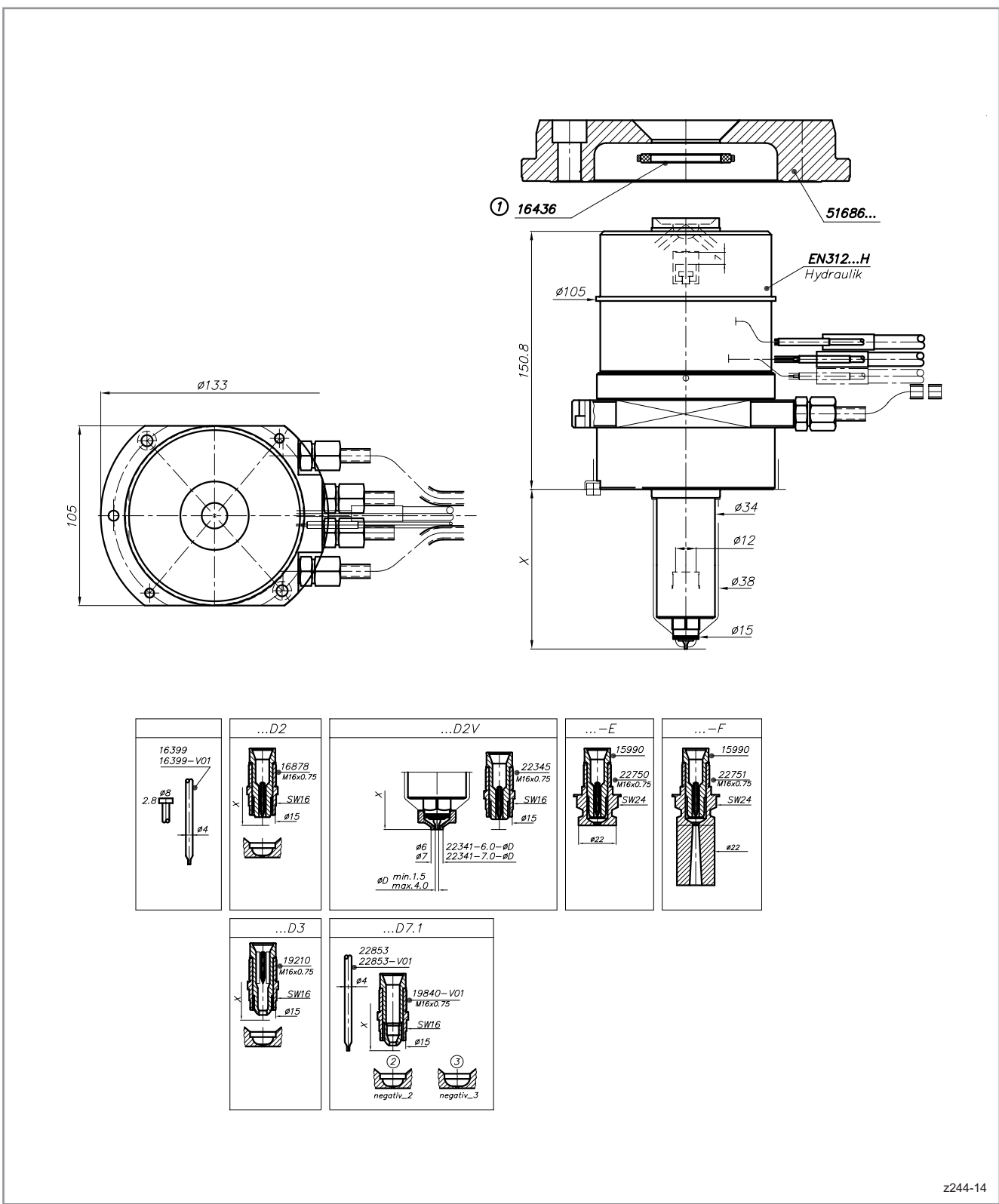
Einzel-Nadelverschlussdüsen mit integriertem Antrieb
Single valve gate nozzles with integrated drive unit

EWIKON

NVI Ø 12 mm
Nadelverschlussdüse
Valve gate nozzle
HPS III

Einzel-Nadelverschlussdüse Ø 12 mm
EN312...H **Hydraulik**
Übersicht

Single valve gate nozzle Ø 12 mm
EN312...H **Hydraulic**
Overview



NVE
Nadelverschlussdüsen
Valve gate nozzles

NVE
Antriebseinheiten
Drive units

NVE
Verteilersysteme
Manifold systems

NVE
Druckstücke und Zubehör
Pressure pads and accessories

Allgemeine
Einbauhinweise
General
assembly notes

z244-14

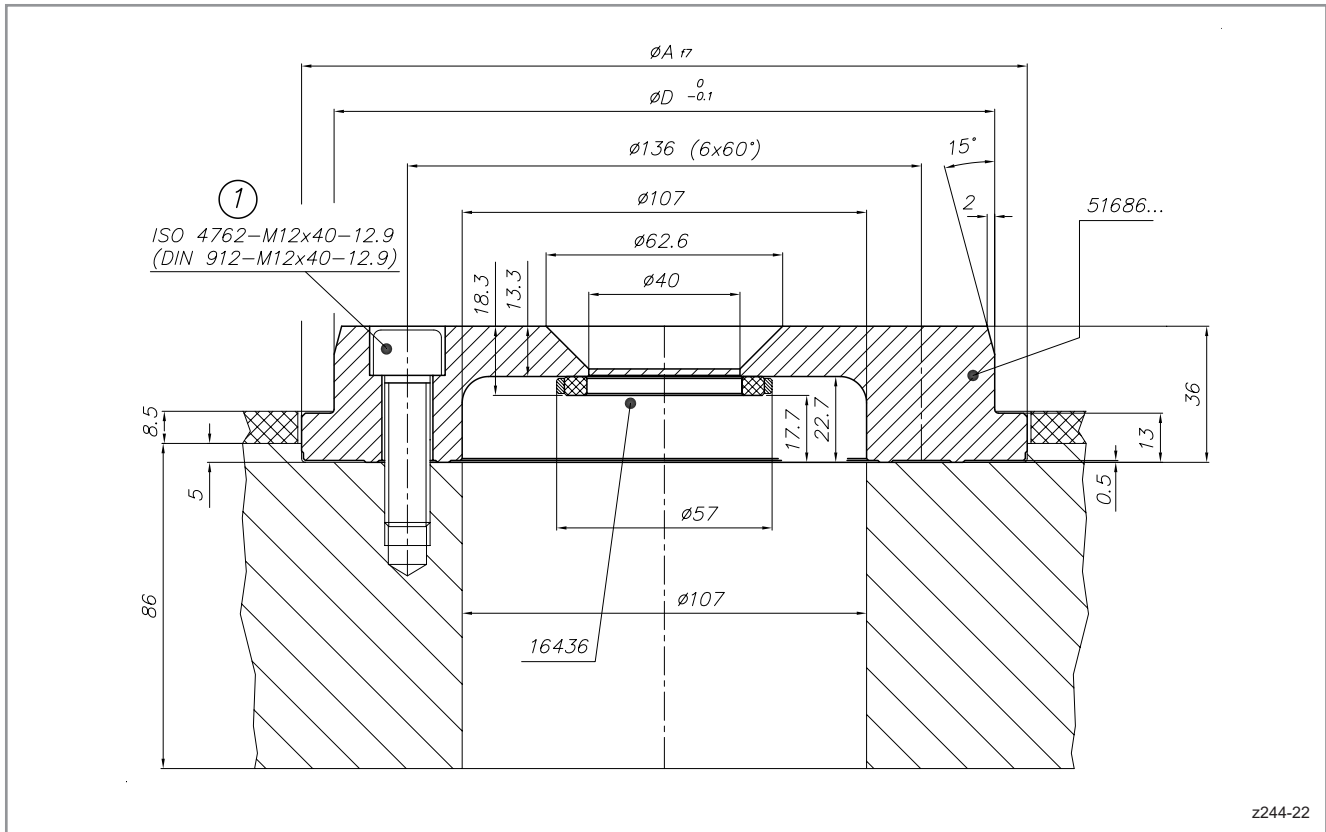
HPS III-NVI ▪ 230V

Einzel-Nadelverschlussdüsen mit integriertem Antrieb
 Single valve gate nozzles with integrated drive unit



Zentrierring 51686...
 für Nadelverschlussdüsen Ø 12 mm
 in Einzelanwendung

Locating ring 51686...
 for valve gate nozzles Ø 12 mm
 in single application



Plattenstärke 86 mm
 Plate thickness 86 mm

- 1 Schrauben/Screws:
 6 x ISO 4762 M12x40-12.9
 110 Nm geschmiert (MoS₂, z.B. Molyduval Ciric A $\mu_G=0,10$)
 110 Nm lubricated (MoS₂, e.g. Molyduval Ciric A $\mu_G=0,10$)

Zentrierring inkl. Keramikring 16436

Nr. / No.	ØA	ØD
51686.175	192	174,80

HPS III-NVI ▪ 230V

Einzel-Nadelverschlussdüsen mit integriertem Antrieb
Single valve gate nozzles with integrated drive unit

EWIKON

NVI Ø 12 mm
Nadelverschlussdüse
Valve gate nozzle
HPS III

NVE
Nadelverschlussdüsen
Valve gate nozzles

NVE
Antriebseinheiten
Drive units

NVE
Verteilersysteme
Manifold systems

NVE
Druckstücke und Zubehör
Pressure pads and
accessories

Allgemeine
Einbauhinweise
General
assembly notes

HPS III-NVI ▪ 230V

Einzel-Nadelverschlussdüsen mit integriertem Antrieb
Single valve gate nozzles with integrated drive unit



Einzel-Nadelverschlussdüse Ø 12 mm
EN312...D2 H / D3 H / D7.1 H **Hydraulik**

Single valve gate nozzle Ø 12 mm
EN312...D2 H / D3 H / D7.1 H **Hydraulic**

Maß X : 045 / 065 / 085 / 135 / 185 / 235 / 285 mm
2 Regelkreise

Dimension X : 045 / 065 / 085 / 135 / 185 / 235 / 285 mm
2 control zones

Maß Ø D: D2 / D3:
Standardanschnitt-Ø D = 1,5 mm
Ø D = 1,5 - 4,0 mm ist möglich
D7.1:
Standardanschnitt-Ø D = 1,5 mm
Ø D = 1,5 - 3,5 mm ist möglich
2 Geometrie für Standardkunststoffe
3 Geometrie für technische Kunststoffe
und verstärkte Materialien
Auswahl durch EWIKON

Dim. Ø D: D2 / D3:
Standard gate Ø D = 1.5 mm
Ø D = 1.5 - 4.0 mm is possible
D7.1:
Standard gate Ø D = 1.5 mm
Ø D = 1.5 - 3.5 mm is possible
2 Geometry for standard materials
3 Geometry for technical resins
and reinforced materials
Selection by EWIKON

Die Anlagekraft der Maschinendüse darf 90 KN nicht überschreiten.

The contact force of the machine nozzle must not exceed 90 KN.

- 1 Radius der Maschinendüse**
Standardauslieferung = R0
- 2 Verstiftung**
der Düse in der Platte (siehe auch Seite 28)
- 3 Verdrehsicherung**
bei asymmetrischer Artikelkontur an der Nadel muss eine Verdrehsicherung angebracht werden (siehe auch Seite 28)
EWIKON-Empfehlung: ISO 773-A 8x7x40
- 4 Gewinde für Ölanschluss und Kühlanschluss**
2 x Verschraubung für Ölanschluss
2 x Verschraubung für Kühlanschluss (wird nicht mitgeliefert)
Anschlussverschraubung durch Kundendefinition (siehe auch Seite 28)
- 5 Dichtelement der Nadel**
- B Nadel zurück** (siehe Seite 28)
- F Nadel vor** (siehe Seite 28)

- 1 Radius of the machine nozzle**
Standard delivery = R0
- 2 Dowel pins**
of nozzle in the plate (also see page 28)
- 3 Lock against rotation**
In case of an asymmetrical contour on the valve pin it has to be locked against rotation (also see page 28)
EWIKON recommends ISO 773-A 8x7x40
- 4 Threads for oil and cooling connection**
2 x Nipple for oil connection
2 x Nipple for cooling connection (not included in delivery)
Connectors defined by customer (also see page 28)
- 5 Sealing element of valve pin**
- B Valve pin backward** (see page 28)
- F Valve pin forward** (see page 28)

ACHTUNG

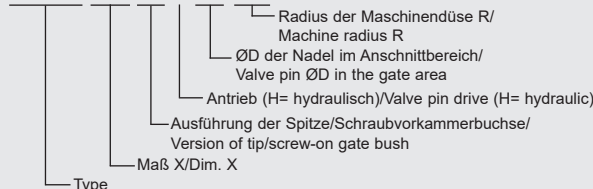
Die maximal zulässige Umgebungstemperatur beträgt 80 °C.

ATTENTION

The maximum permissible environmental temperature is 80 °C.

Bestellbeispiel/Ordering Example:

EN312.045 D2 H 1.5-000



HPS III-NVI - 230V

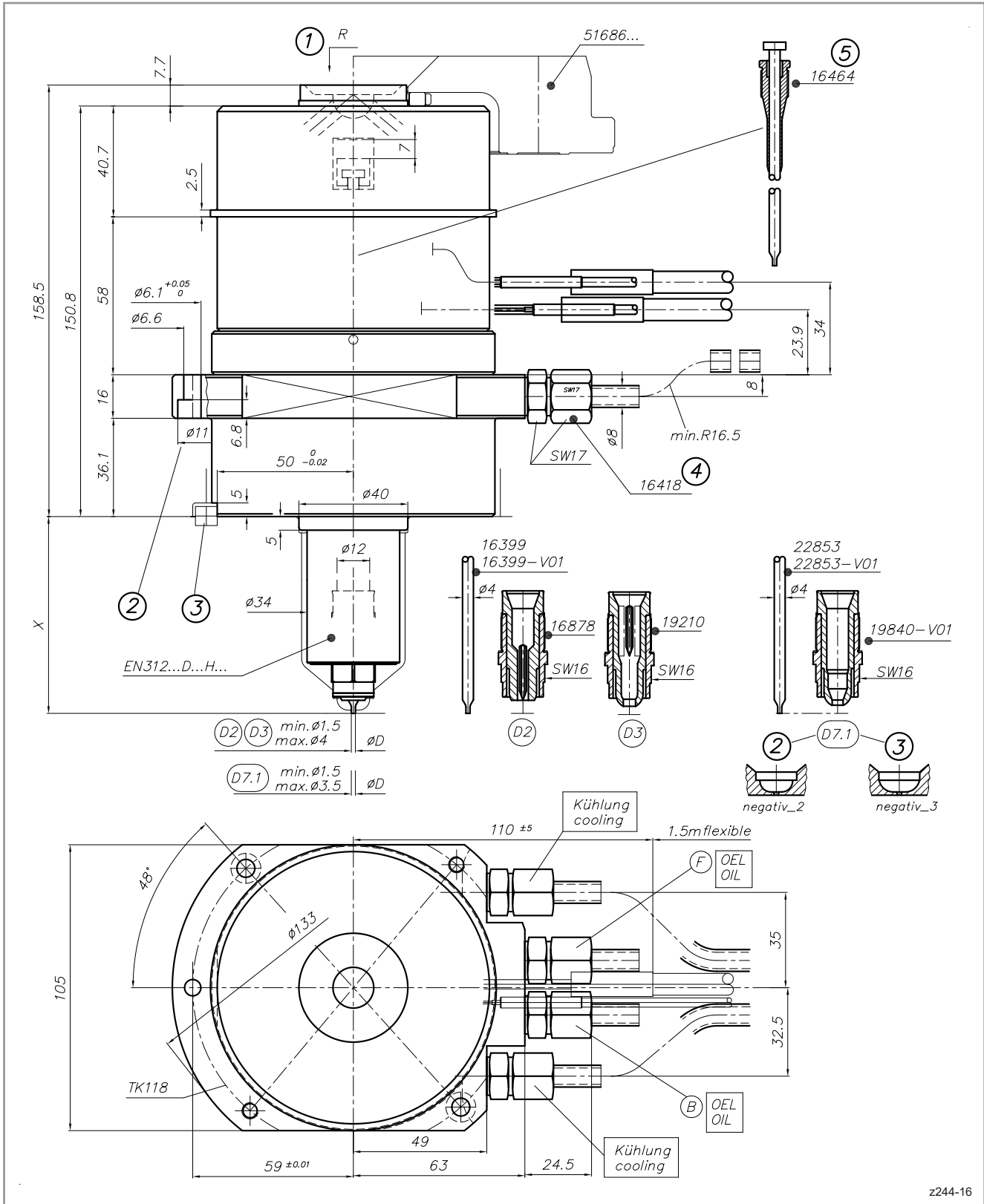
Einzel-Nadelverschlussdüsen mit integriertem Antrieb
Single valve gate nozzles with integrated drive unit

EWIKON

NVI Ø 12 mm
Nadelverschlussdüse
Valve gate nozzle
HPS III

Einzel-Nadelverschlussdüse Ø 12 mm
EN312...D2 H / D3 H / D7.1 H **Hydraulik**

Single valve gate nozzle Ø 12 mm
EN312...D2 H / D3 H / D7.1 H **Hydraulic**



NVE
Nadelverschlussdüsen
Valve gate nozzles

NVE
Antriebseinheiten
Drive units

NVE
Verteilersysteme
Manifold systems

NVE
Druckstücke und Zubehör
Pressure pads and accessories

Allgemeine
Einbauhinweise
General
assembly notes

z244-16

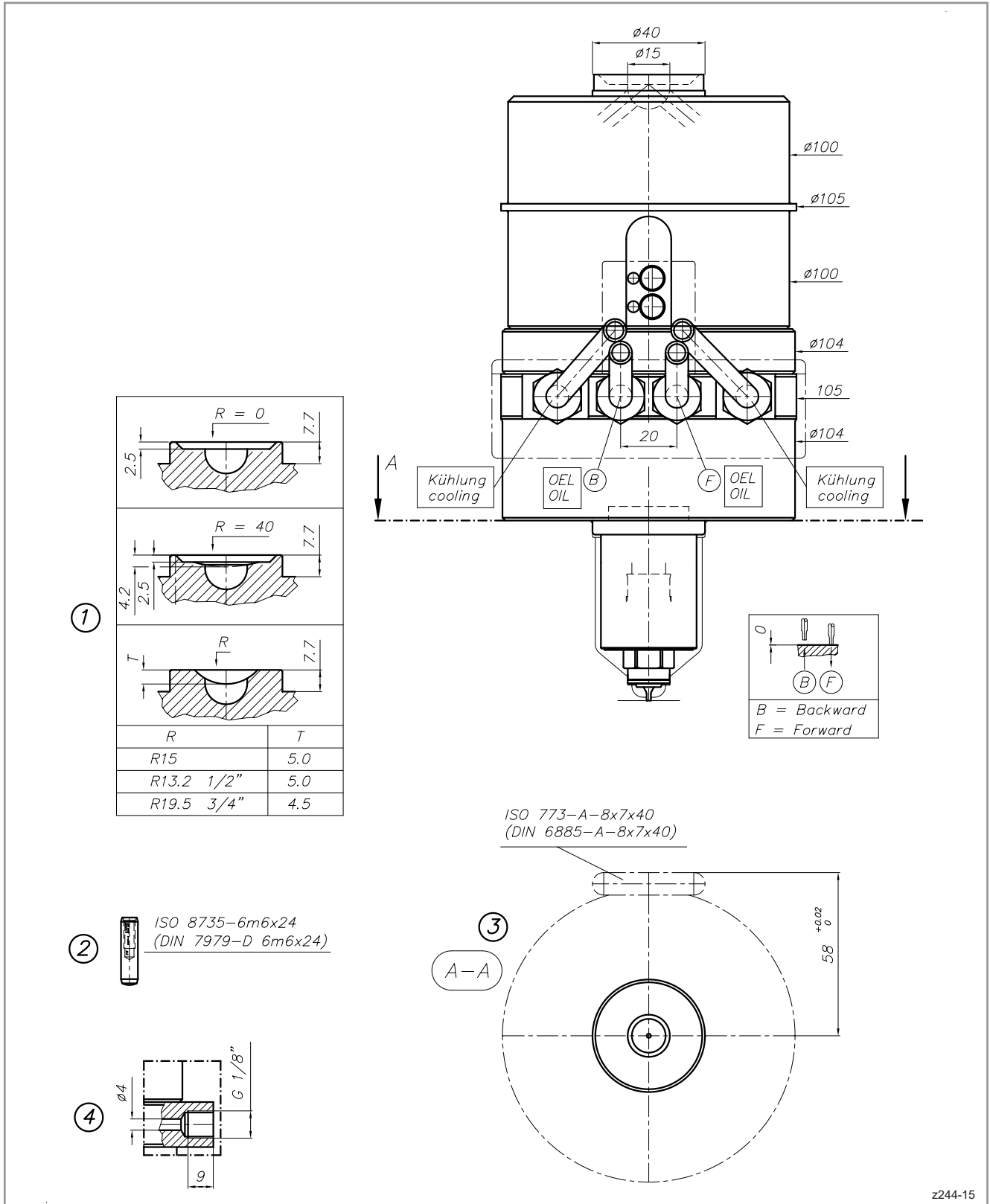
HPS III-NVI ▪ 230V

Einzel-Nadelverschlussdüsen mit integriertem Antrieb
 Single valve gate nozzles with integrated drive unit



Einzel-Nadelverschlussdüse Ø 12 mm
 EN312...D2H / D3H / D7.1H **Hydraulik**

Single valve gate nozzle Ø 12 mm
 EN312...D2H / D3H / D7.1H **Hydraulic**



z244-15

HPS III-NVI ▪ 230V

Einzel-Nadelverschlussdüsen mit integriertem Antrieb
Single valve gate nozzles with integrated drive unit

EWIKON

NVI Ø 12 mm
Nadelverschlussdüse
Valve gate nozzle

HPS III

NVE
Nadelverschlussdüsen
Valve gate nozzles

NVE
Antriebseinheiten
Drive units

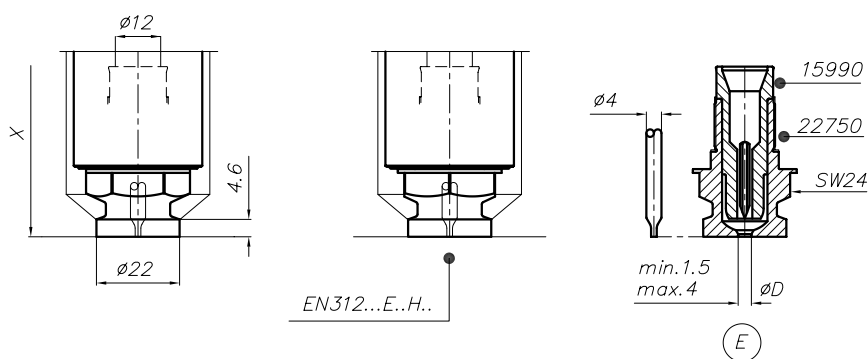
NVE
Verteilersysteme
Manifold systems

NVE
Druckstücke und Zubehör
Pressure pads and
accessories

Allgemeine
Einbauhinweise
General
assembly notes

Einzel-Nadelverschlussdüse Ø 12 mm
EN312...E H **Hydraulik**

Single valve gate nozzle Ø 12 mm
EN312...E H **Hydraulic**



z244-17

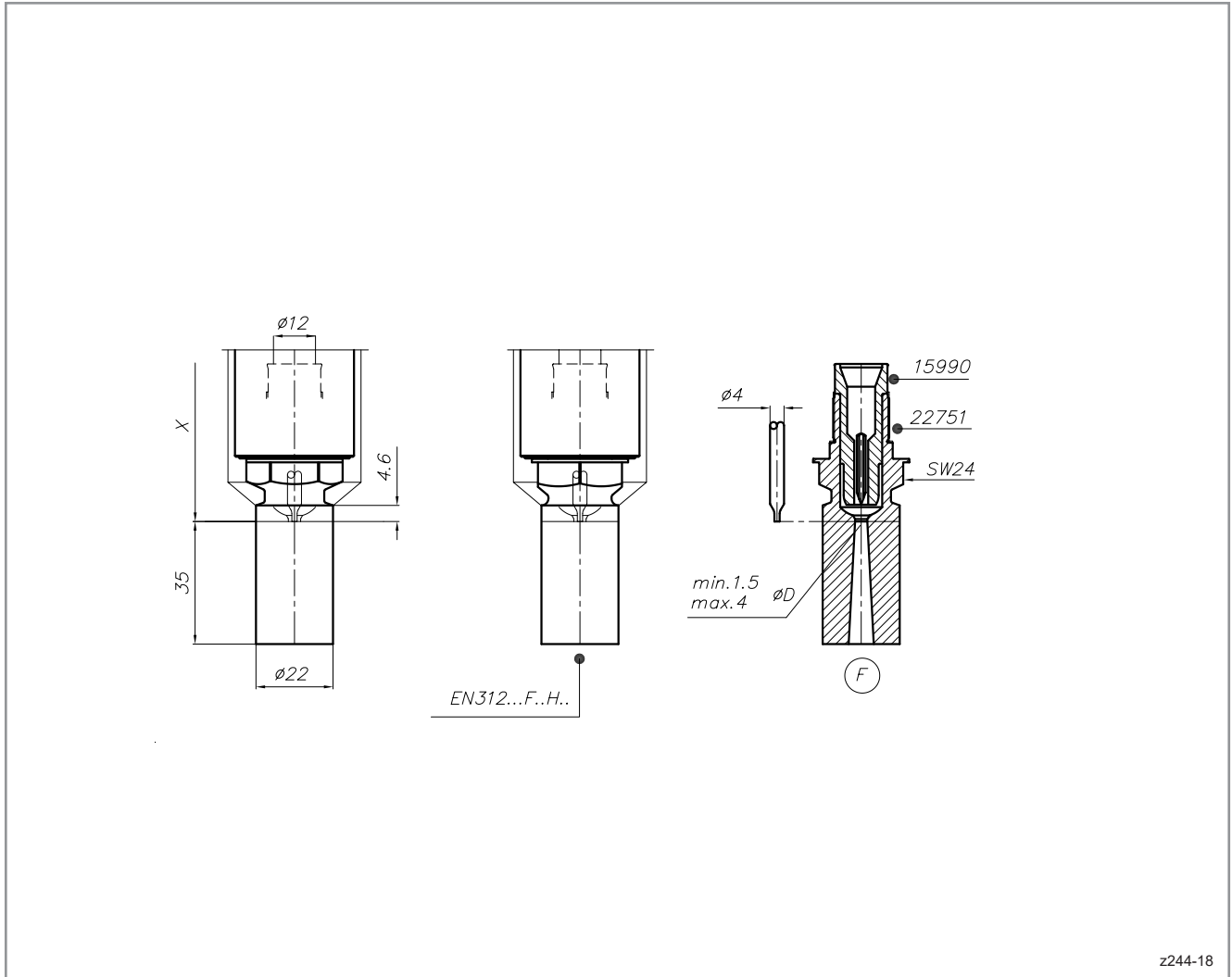
HPS III-NVI ▪ 230V

Einzel-Nadelverschlussdüsen mit integriertem Antrieb
 Single valve gate nozzles with integrated drive unit



Einzel-Nadelverschlussdüse Ø 12 mm
 EN312...F H **Hydraulik**

Single valve gate nozzle Ø 12 mm
 EN312...F H **Hydraulic**



HPS III-NVI ▪ 230V

Einzel-Nadelverschlussdüsen mit integriertem Antrieb
Single valve gate nozzles with integrated drive unit

EWIKON

NVI Ø 12 mm
Nadelverschlussdüse
Valve gate nozzle
HPS III

NVE
Nadelverschlussdüsen
Valve gate nozzles

NVE
Antriebseinheiten
Drive units

NVE
Verteilersysteme
Manifold systems

NVE
Druckstücke und Zubehör
Pressure pads and
accessories

Allgemeine
Einbauhinweise
General
assembly notes

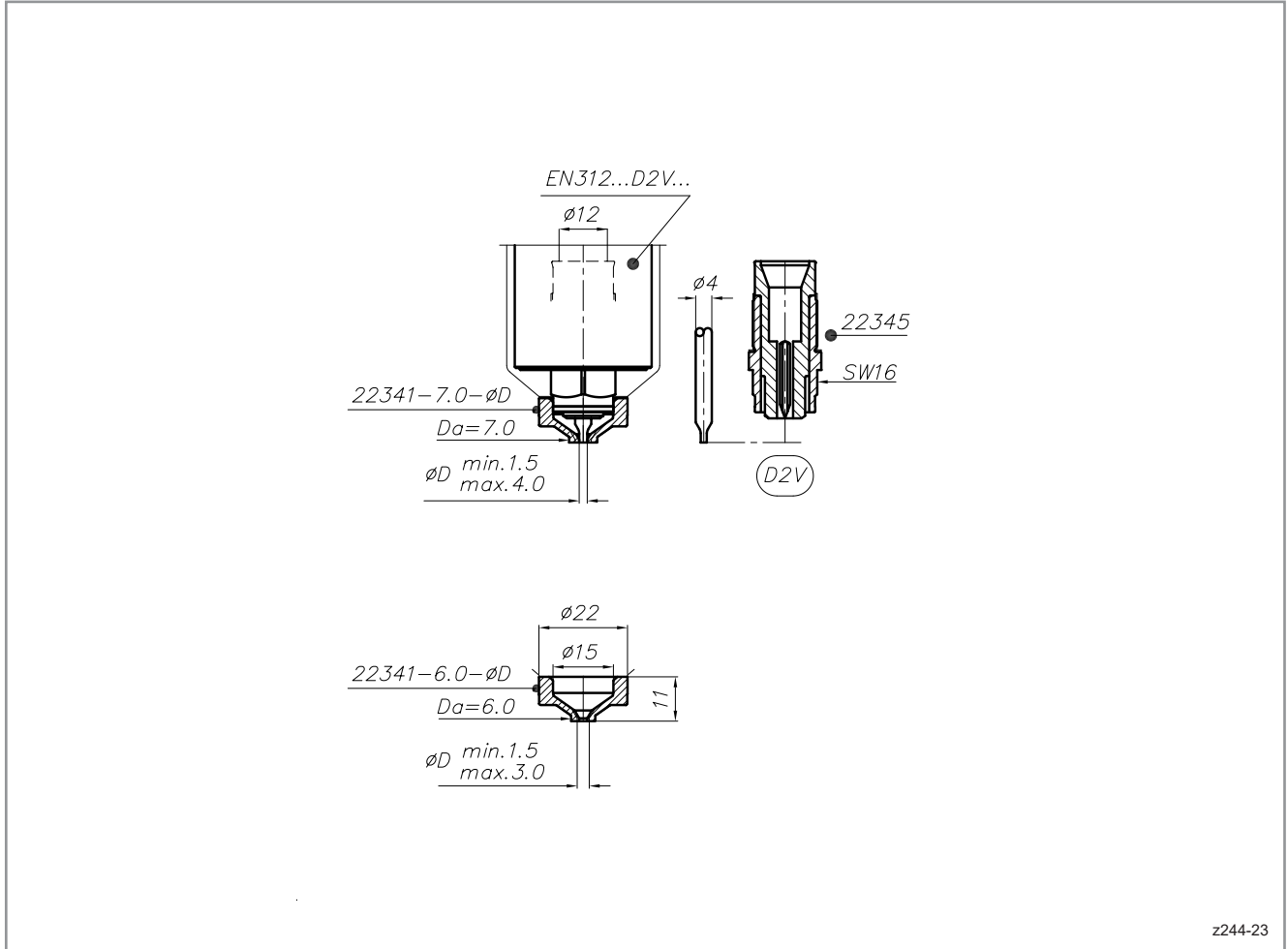
HPS III-NVI ▪ 230V

Einzel-Nadelverschlussdüsen mit integriertem Antrieb
 Single valve gate nozzles with integrated drive unit



Einzel-Nadelverschlussdüse Ø 12 mm
 EN312...D2V H **Hydraulik**

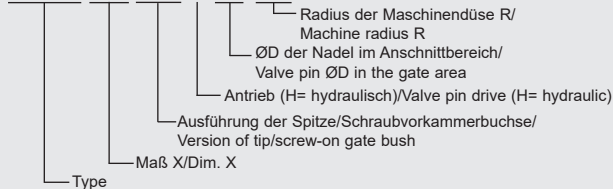
Single valve gate nozzle Ø 12 mm
 EN312...D2V H **Hydraulic**



z244-23

Bestellbeispiel/Ordering Example:

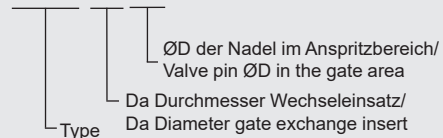
EN312.050 D2V H 1.4-000



Wechseleinsatz bitte separat bestellen! Please order gate exchange insert separately!

Bestellbeispiel/Ordering Example:

22341-6.0-1.8



HPS III-NVI ▪ 230V

Einzel-Nadelverschlussdüsen mit integriertem Antrieb
 Single valve gate nozzles with integrated drive unit



NVI Ø 12 mm
 Nadelverschlussdüse
 Valve gate nozzle
HPS III

NVE
 Nadelverschlussdüsen
 Valve gate nozzles

NVE
 Antriebseinheiten
 Drive units

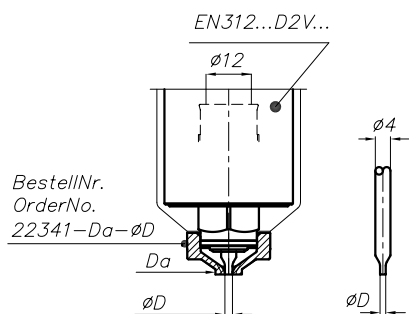
NVE
 Verteilersysteme
 Manifold systems

NVE
 Druckstücke und Zubehör
 Pressure pads and
 accessories

Allgemeine
 Einbauhinweise
 General
 assembly notes

Einzel-Nadelverschlussdüse Ø 12 mm
 EN312...D2V H **Hydraulik**

Single valve gate nozzle Ø 12 mm
 EN312...D2V H **Hydraulic**



<i>Da</i>	<i>ØD</i>																									
7.0	1.5	1.6	1.7	1.8	1.9	2.0	2.1	2.2	2.3	2.4	2.5	2.6	2.7	2.8	2.9	3.0	3.1	3.2	3.3	3.4	3.5	3.6	3.7	3.8	3.9	4.0
6.0	1.5	1.6	1.7	1.8	1.9	2.0	2.1	2.2	2.3	2.4	2.5	2.6	2.7	2.8	2.9	3.0										

z244-25

HPS III-NVI ▪ 230V

Einzel-Nadelverschlussdüsen mit integriertem Antrieb
Single valve gate nozzles with integrated drive unit

EWIKON

NVI Ø 12 mm
Nadelverschlussdüse
Valve gate nozzle
HPS III

Einbauhinweise

Einzel-Nadelverschlussdüse Ø 12 mm
EN312...H **Hydraulik**

Assembly notes

Single valve gate nozzle Ø 12 mm
EN312...H **Hydraulic**

Mit Zentrierring 51686... / Plattenstärke 86 mm

With locating ring 51686... / Plate thickness 86 mm

Maschinendüse:

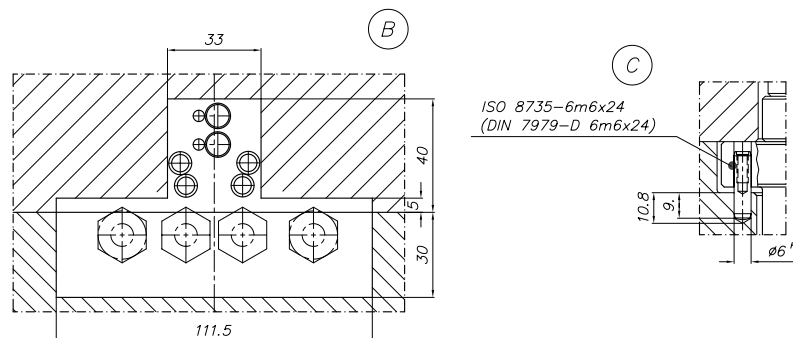
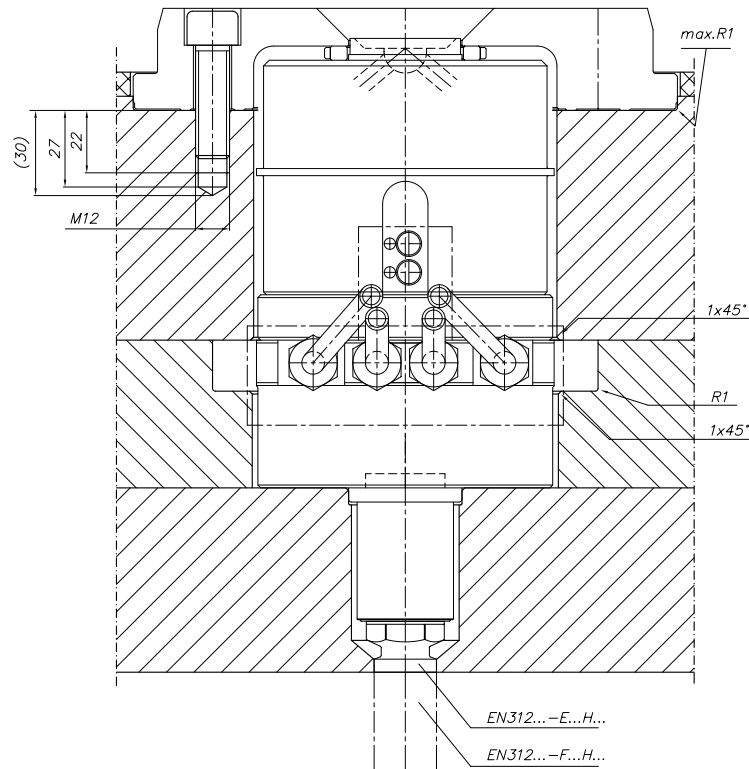
Anlagekraft des Aggregats darf 90 KN
nicht überschreiten

Machine nozzle:

Injection unit contact pressure must not exceed 90 KN

Achtung! Das System muss mit einer Vorspannung (V) von 0.06 bis 0.11 mm eingebaut werden.

Note! The system has to be assembled with a preload (V) of 0.06 to 0.11 mm.



z244-19

NVE
Nadelverschlussdüsen
Valve gate nozzles

NVE
Antriebseinheiten
Drive units

NVE
Verteilersysteme
Manifold systems

NVE
Druckstücke und Zubehör
Pressure pads and
accessories

Allgemeine
Einbauhinweise
General
assembly notes

HPS III-NVI ▪ 230V

Einzel-Nadelverschlussdüsen mit integriertem Antrieb
 Single valve gate nozzles with integrated drive unit



Einbauhinweise

Einzel-Nadelverschlussdüse Ø 12 mm
 EN312...H **Hydraulik**

Assembly notes

Single valve gate nozzle Ø 12 mm
 EN312...H **Hydraulic**

Einbaugeometrie im Anspritzbereich

Kontur direkt im Einsatz

Typ EN312...D2H / D3H / D7.1H

- 2 D7.1 Geometrie für Standardkunststoffe
- 3 D7.1 Geometrie für technische Kunststoffe und verstärkte Materialien

Auswahl durch EWIKON

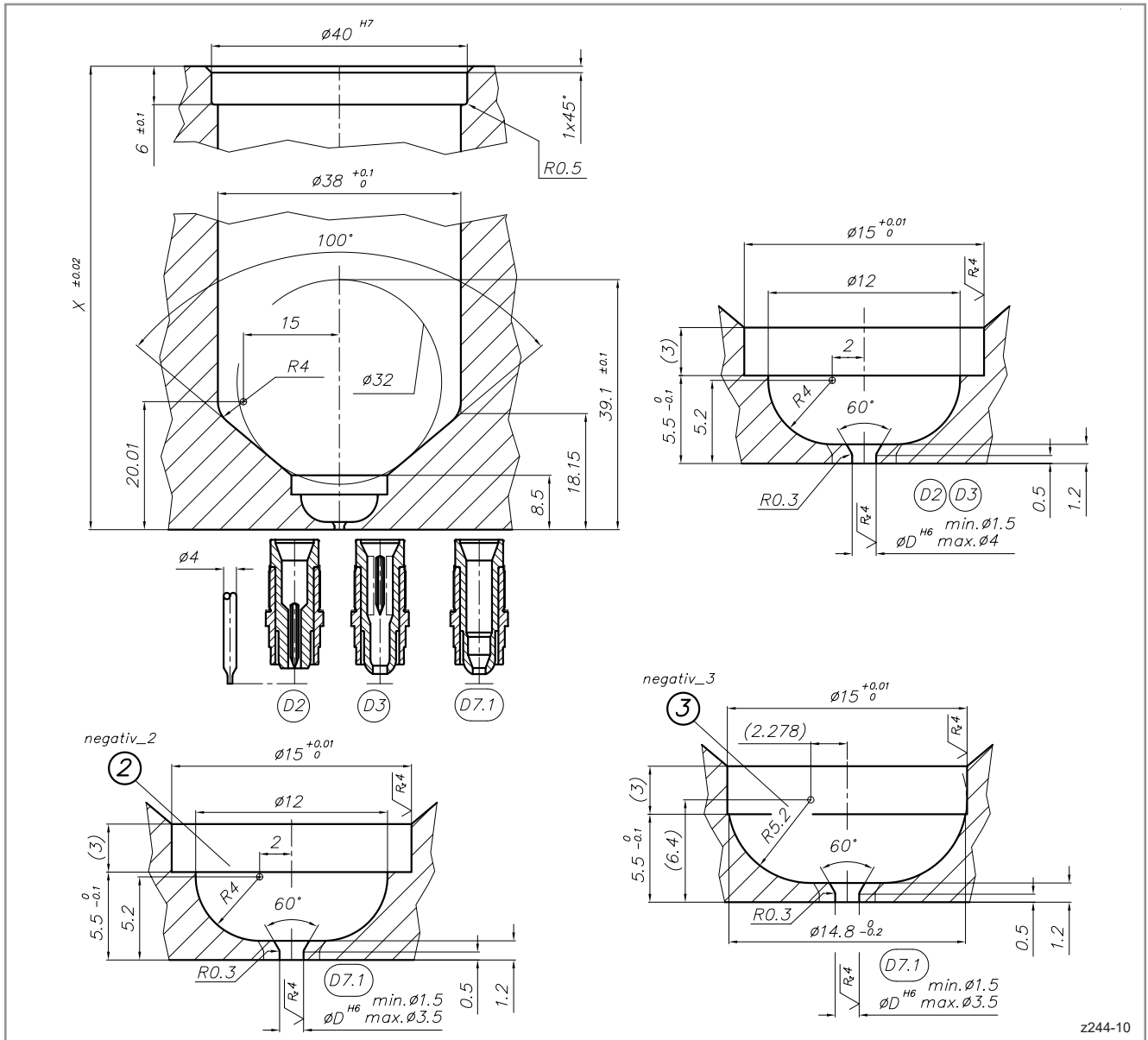
Installation geometry in the gate area

contour directly in the insert

Type EN312...D2H / D3H / D7.1H

- 2 D7.1 geometry for standard materials
- 3 D7.1 geometry for technical resins and reinforced materials

Selection by EWIKON



HPS III-NVI ▪ 230V

Einzel-Nadelverschlussdüsen mit integriertem Antrieb
Single valve gate nozzles with integrated drive unit

EWIKON

NVI Ø 12 mm
Nadelverschlussdüse
Valve gate nozzle
HPS III

Einbauhinweise

Einzel-Nadelverschlussdüse Ø 12 mm
EN312...H **Hydraulik**

Assembly notes

Single valve gate nozzle Ø 12 mm
EN312...H **Hydraulic**

Einbaugeometrie im Anspritzbereich
mit Wechseleinsatz
Typ EN312...D2V H

Installation geometry in the gate area
with gate exchange insert
Type EN312...D2V H

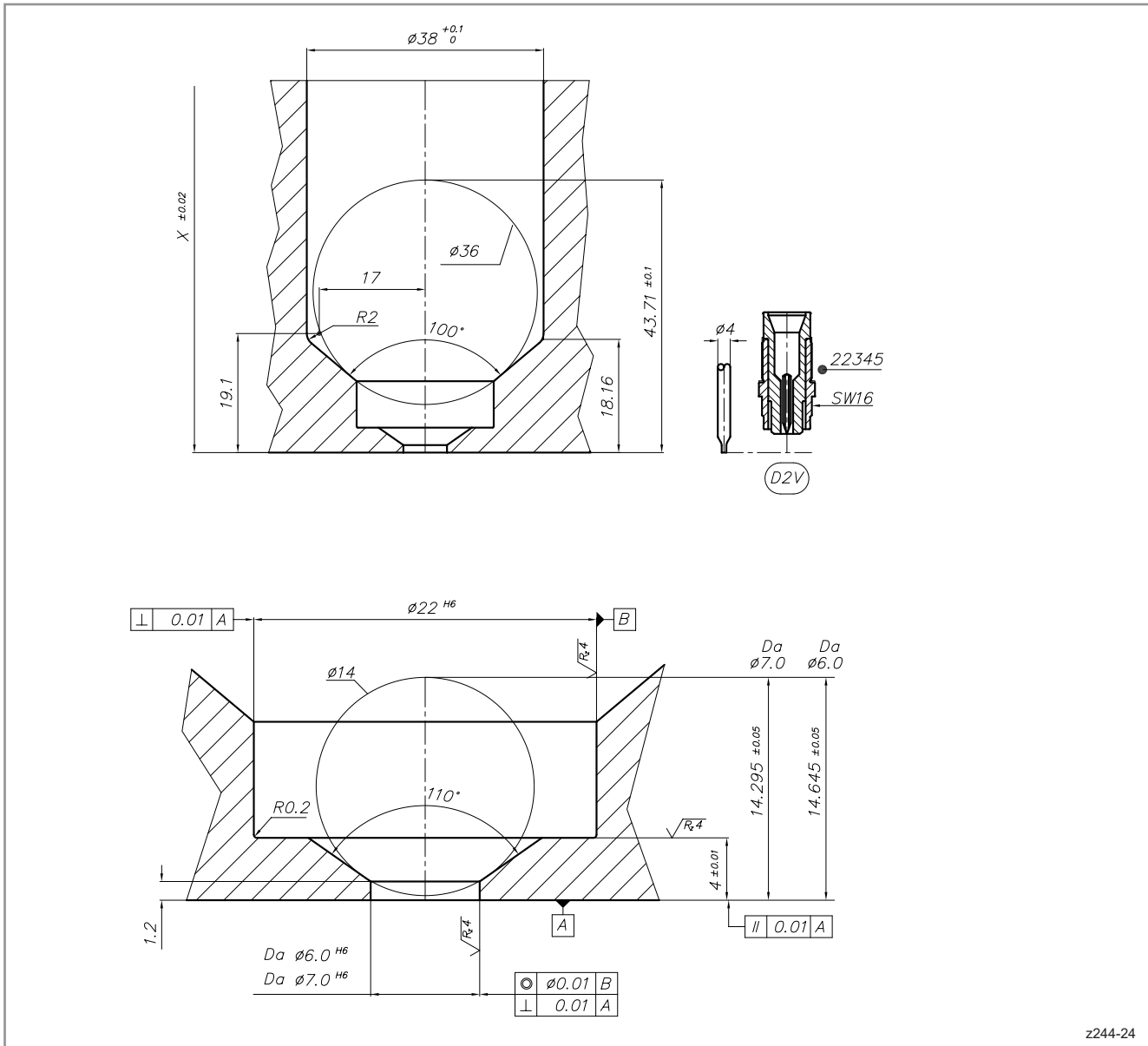
NVE
Nadelverschlussdüsen
Valve gate nozzles

NVE
Antriebseinheiten
Drive units

NVE
Verteilersysteme
Manifold systems

NVE
Druckstücke und Zubehör
Pressure pads and
accessories

Allgemeine
Einbauhinweise
General
assembly notes



z244-24

HPS III-NVI ▪ 230V

Einzel-Nadelverschlussdüsen mit integriertem Antrieb
Single valve gate nozzles with integrated drive unit

EWIKON

Einbauhinweise

Einzel-Nadelverschlussdüse Ø 12 mm
EN312...H **Hydraulik**

Assembly notes

Single valve gate nozzle Ø 12 mm
EN312...H **Hydraulic**

Fixierung der Wechseleinsätze EN312...D2V H

Beim Trockenlauf (keine Schmelze im System) ist bei der Verwendung von Wechseleinsätzen darauf zu achten, dass eine geeignete Fixierung montiert wird.

Möglichkeiten der Fixierung:

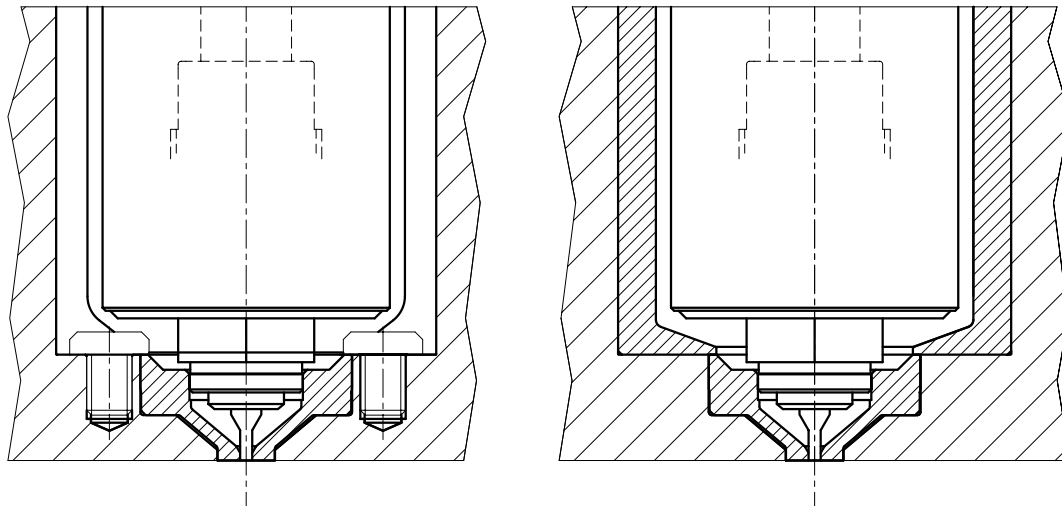
Folgende Beispiele dienen zur Veranschaulichung. EWIKON übernimmt keine Haftung für die Dimensionierung und Ausarbeitung der Fixierung.

Fixation of gate exchange inserts EN312...D2V H

When running dry (no melt in the system), ensure that a suitable fixation is fitted when using gate exchange inserts.

Possibilities of fixation:

The following examples are for illustration purposes. EWIKON is not liable for the dimensioning and design of the fixation.



z221-18

HPS III-NVI ▪ 230V

Einzel-Nadelverschlussdüsen mit integriertem Antrieb
Single valve gate nozzles with integrated drive unit

EWIKON

NVI Ø 12 mm
Nadelverschlussdüse
Valve gate nozzle
HPS III

Einbauhinweise

Einzel-Nadelverschlussdüse Ø 12 mm
EN312...H **Hydraulik**

Assembly notes

Single valve gate nozzle Ø 12 mm
EN312...H **Hydraulic**

Einbaugeometrie im Anspritzbereich
mit Schraubvorkammer
Typ EN312...E H / F H

Installation geometry in the gate area
with screw-on gate bush
Type EN312...E H / F H

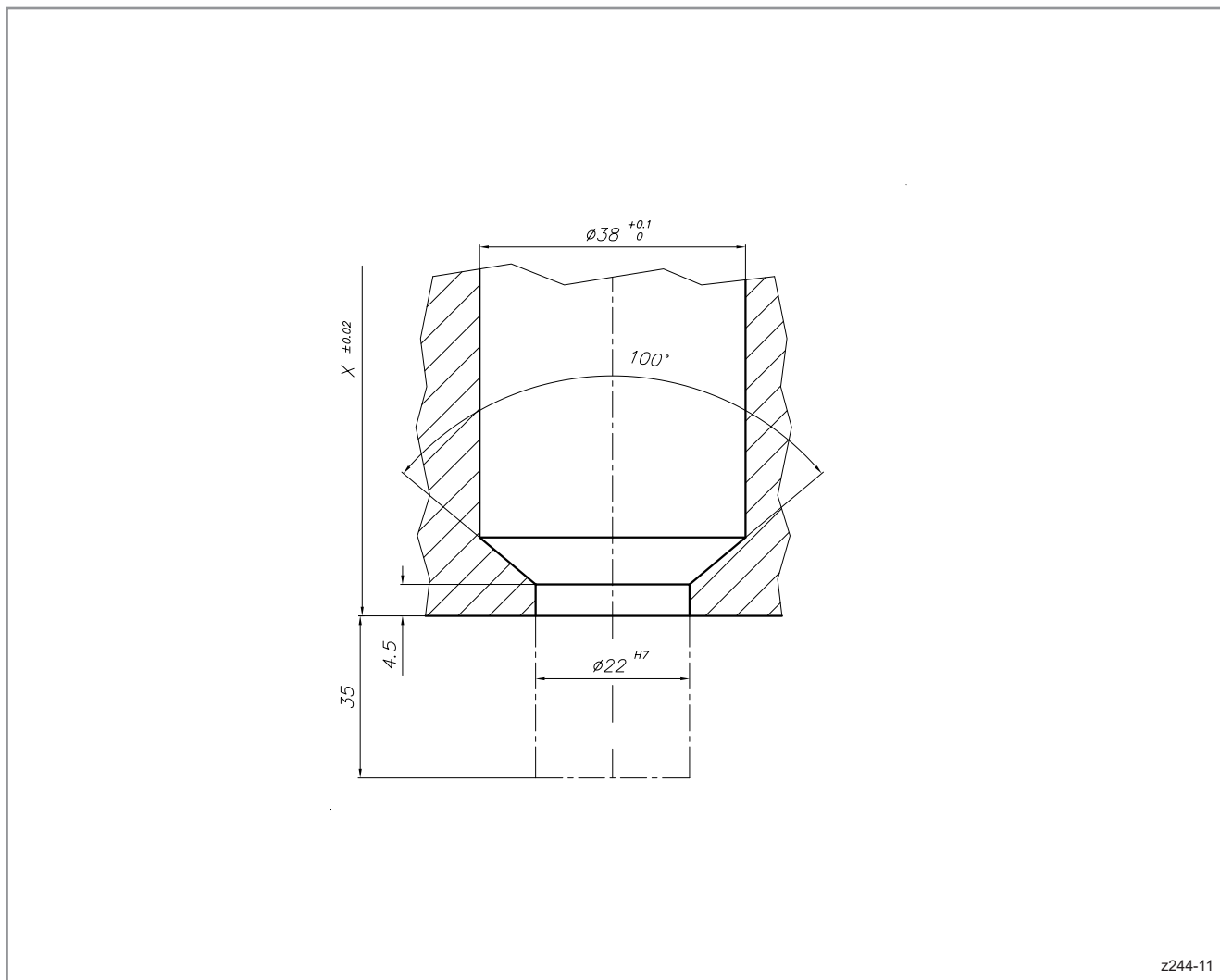
NVE
Nadelverschlussdüsen
Valve gate nozzles

NVE
Antriebseinheiten
Drive units

NVE
Verteilersysteme
Manifold systems

NVE
Druckstücke und Zubehör
Pressure pads and
accessories

Allgemeine
Einbauhinweise
General
assembly notes



HPS III-NVI ▪ 230V

Einzel-Nadelverschlussdüsen mit integriertem Antrieb
 Single valve gate nozzles with integrated drive unit



Einbauhinweise
 Einzel-Nadelverschlussdüse Ø 12 mm
 EN312...H **Hydraulik**

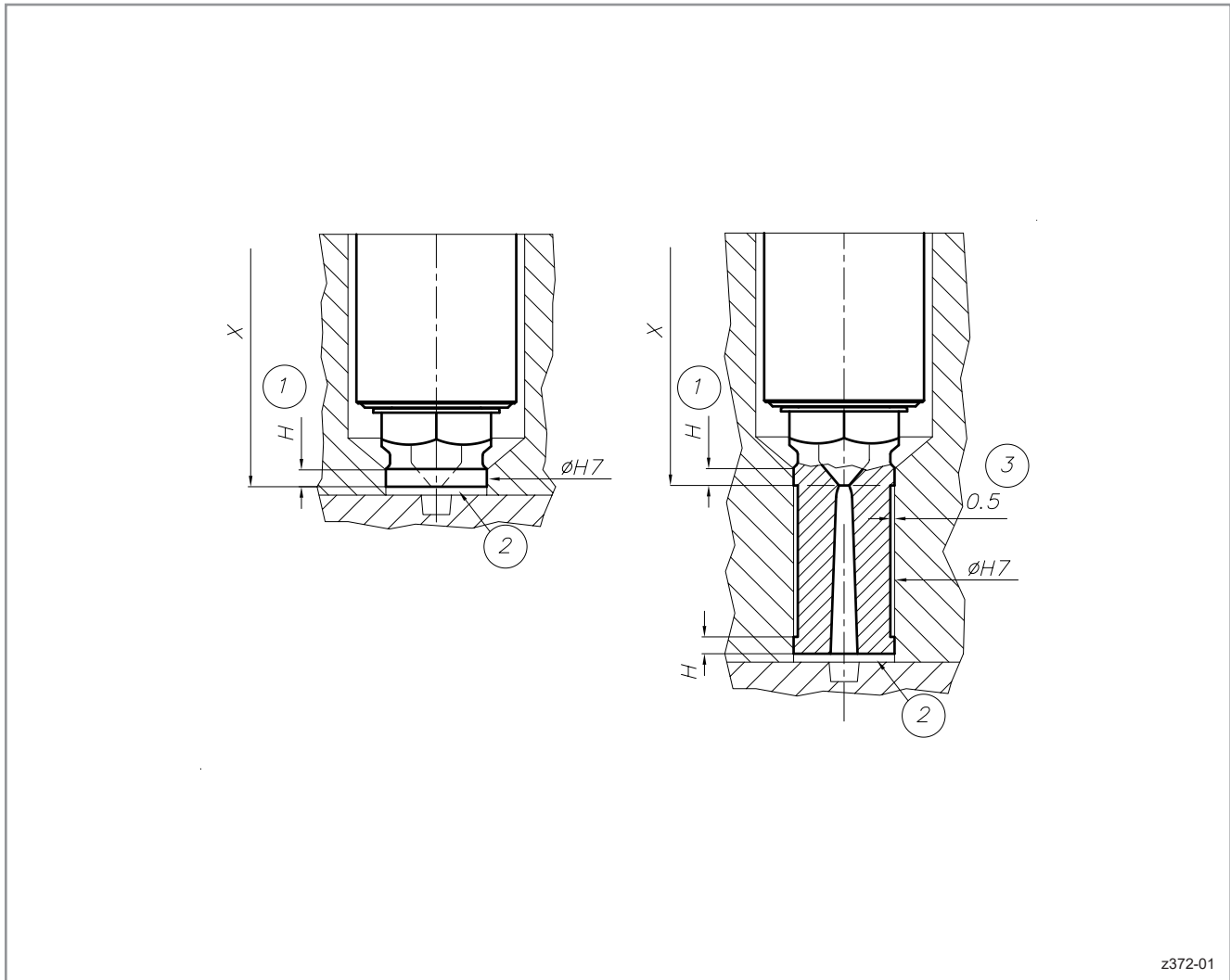
Assembly notes
 Single valve gate nozzle Ø 12 mm
 EN312...H **Hydraulic**

Einbauhinweis Schraubvorkammer
 Typ EN312...E H / F H

Assembly note screw-on gate bush
 Type EN312...E H / F H

- 1 Maß H = 4,5 mm
- 2 1 mm stirnseitig freistellen
- 3 0,5 mm freistellen

- 1 Dim. H = 4.5 mm
- 2 1 mm recess on the face
- 3 0.5 mm recess



z372-01

HPS III-NVI ▪ 230V

Einzel-Nadelverschlussdüsen mit integriertem Antrieb
Single valve gate nozzles with integrated drive unit

EWIKON

NVI Ø 12 mm
Nadelverschlussdüse
Valve gate nozzle
HPS III

Schraubvorkammerbuchsen
Schraubvorkammerbuchsen
m. Angusskanal

Screw-on gate bushes
Screw-on gate bushes with sprue

für Einzel-Nadelverschlussdüse Ø 12 mm

for single valve gate nozzle Ø 12 mm

Maß Ø D: Standardanschnitt-Ø D=3,5 mm
Ø D=1,5 - 4,0 mm ist möglich

Dim. Ø D: Standard gate Ø D=3.5 mm
Ø D=1.5 - 4.0 mm is possible

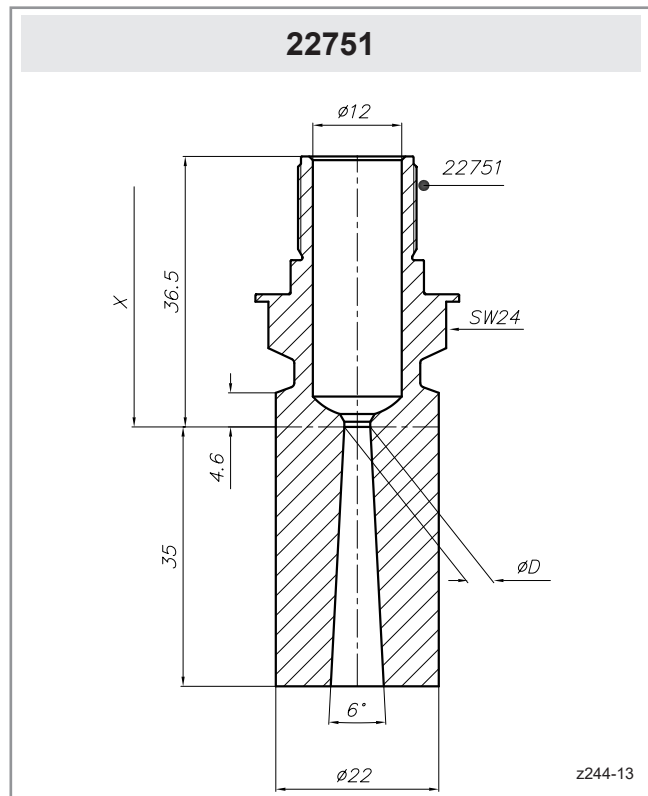
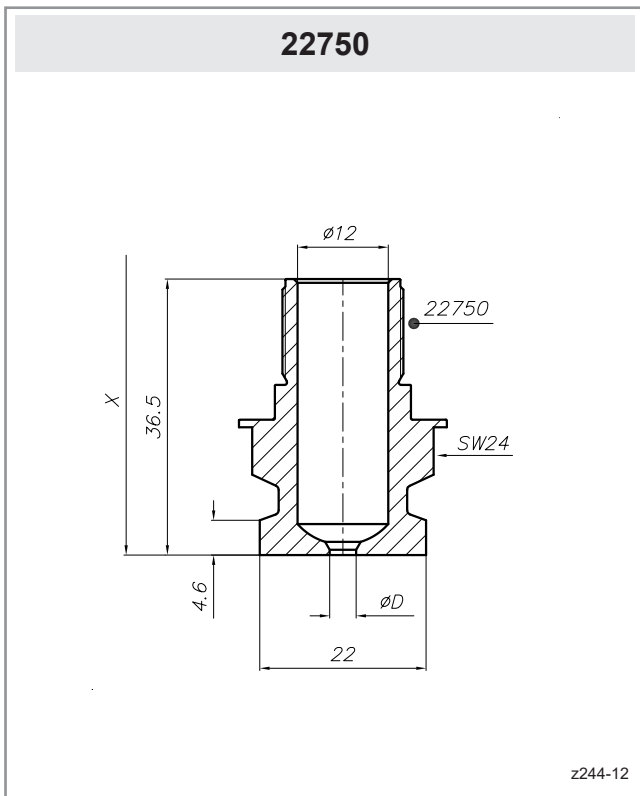
NVE
Nadelverschlussdüsen
Valve gate nozzles

NVE
Antriebseinheiten
Drive units

NVE
Verteilersysteme
Manifold systems

NVE
Druckstücke und Zubehör
Pressure pads and
accessories

Allgemeine
Einbauhinweise
General
assembly notes



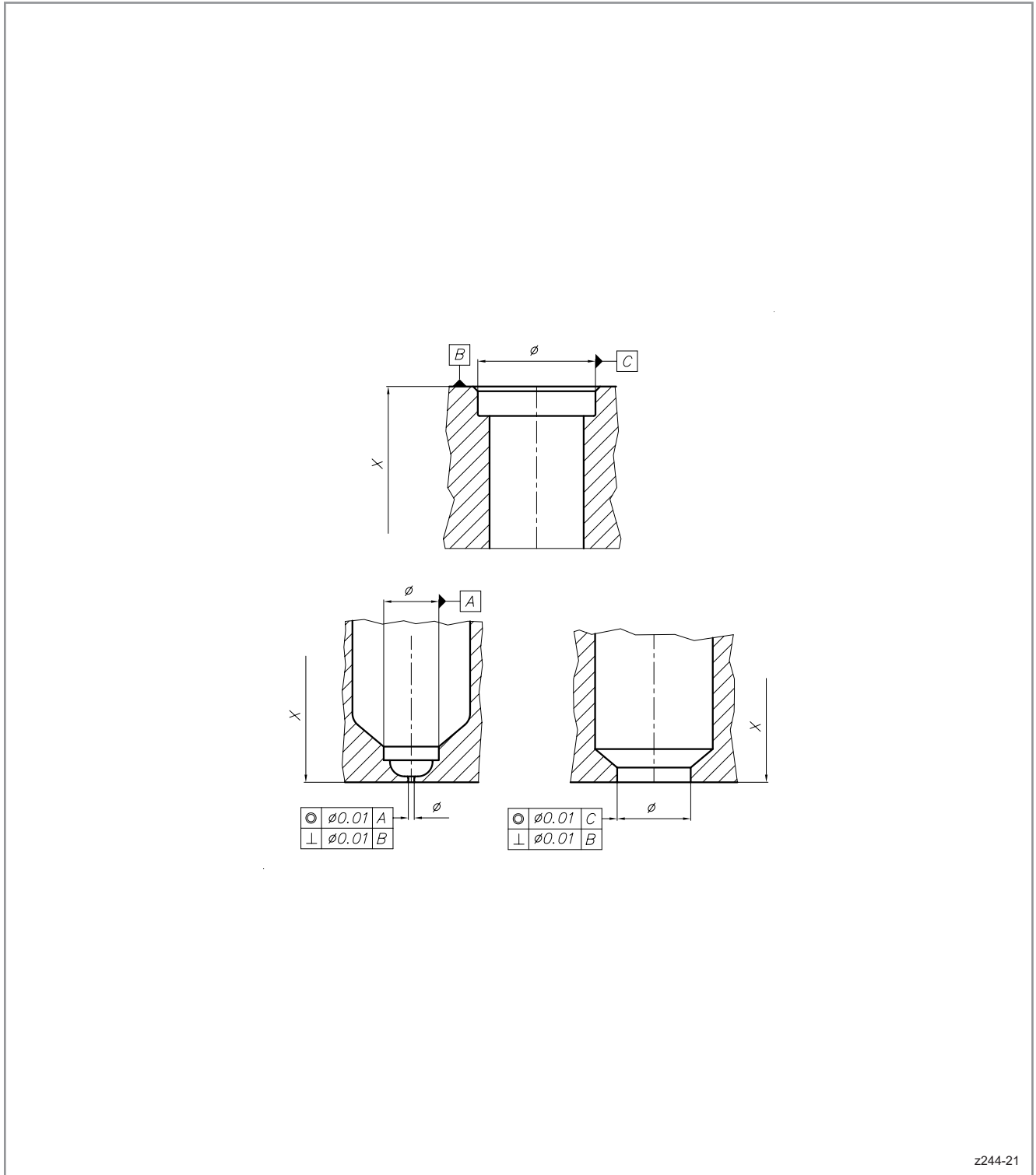
HPS III-NVI ▪ 230V

Einzel-Nadelverschlussdüsen mit integriertem Antrieb
 Single valve gate nozzles with integrated drive unit



Form- und Lagetoleranzen
 Einzel-Nadelverschlussdüse Ø 12 mm
 EN312...H **Hydraulik**

Form and location tolerances
 Single valve gate nozzle Ø 12 mm
 EN312...H **Hydraulic**



z244-21