

**Inhalt / Content**

- 2 - 3      Heizbänder für Angießbuchsen  
Heater bands for sprue bushings**
- 4            Zubehör Verteiler  
Accessories for manifolds**
- 6 - 9        Verdrahtungskasten  
Wiring box**

**Alle Maße in diesem Katalog beziehen sich auf EWIKON Heißkanalkomponenten im aufgeheizten Betriebszustand**

**All dimensions in this catalogue refer to EWIKON hotrunner components in heated operating condition**

**Zubehör · Accessories**

Einzeldüsen  
Single nozzles

Zentrierringe  
Angießbuchsen  
Locating rings  
Sprue bushings

Verteilersysteme  
Manifold systems

Heißkanaldüsen  
Nozzles

Allgemeine  
Einbauhinweise  
General  
Assembly notes

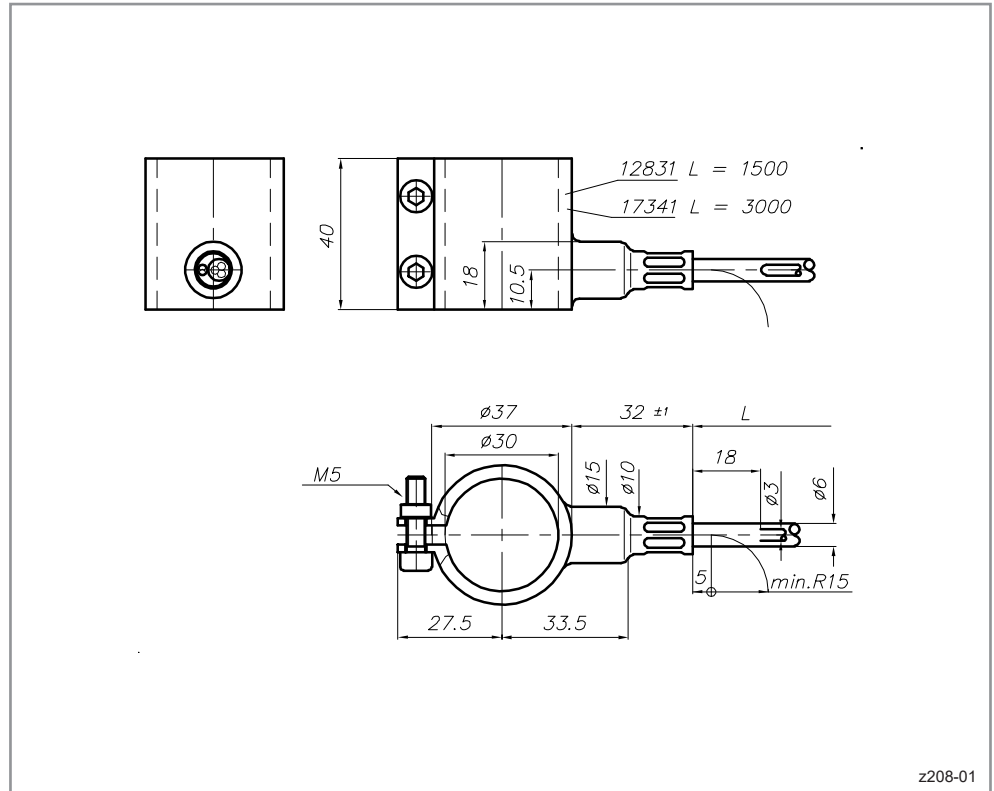
**Angießbuchsen**

**Sprue bushings**

**Heizband für Angießbuchsen**  
 inkl. Thermofühler  
 230 V / 200 W

**Heater band for sprue bushings**  
 incl. thermocouple  
 230 V / 200 W

Bestell-Nr./ Order no.	L
12831	1500
17341	3000

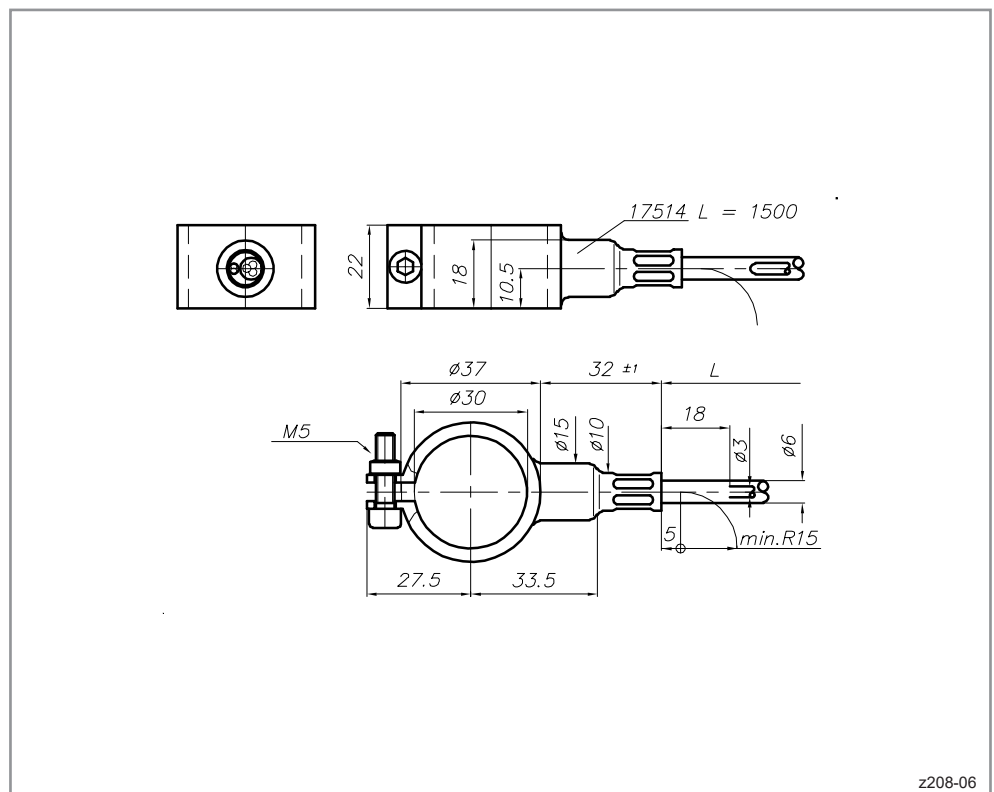


z208-01

**Heizband für Angießbuchsen**  
 inkl. Thermofühler  
 230 V / 120 W

**Heater band for sprue bushings**  
 incl. thermocouple  
 230 V / 120 W

Bestell-Nr./ Order no.	L
17514	1500



z208-06

**Angießbuchsen**

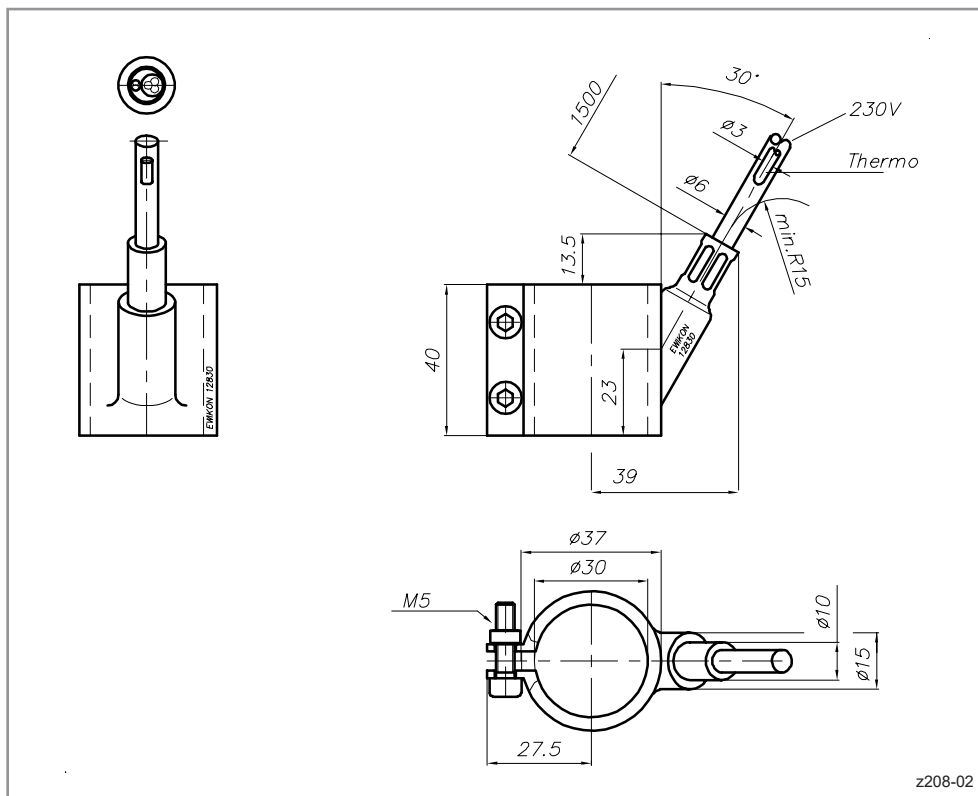
**Sprue bushings**

**Heizband 30°  
für Angießbuchsen**  
inkl. Thermofühler  
230 V / 200 W

**Heater band 30°  
for sprue bushings**  
incl. thermocouple  
230 V / 200 W

**Bestell-Nr./Order no.**

12830



Einzeldüsen  
Single nozzles

Zentrierringe  
Angießbuchsen  
Locating rings  
Sprue bushings

Verteilersysteme  
Manifold systems

Heißkanaldüsen  
Nozzles

Allgemeine  
Einbauhinweise  
General  
Assembly notes

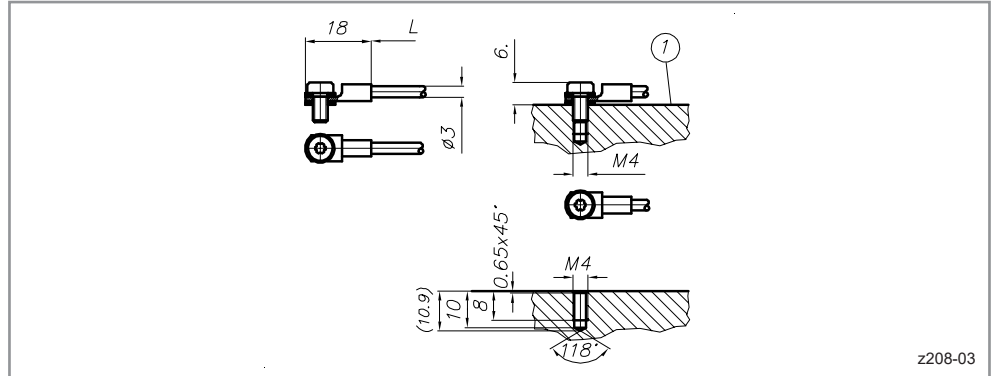
**Verteiler**

**Manifolds**

**Schutzleiterkabel**  
**Ground cable**

- 1 Oberkante Verteiler  
 Upper surface of manifold

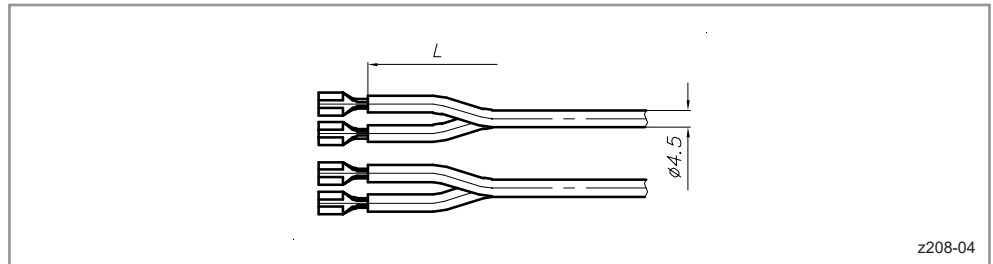
Bestell-Nr. Order no.	L
63010.017	1500
63010.022	500
63010.023	3000



z208-03

**Stromkabel**  
**Power cable**

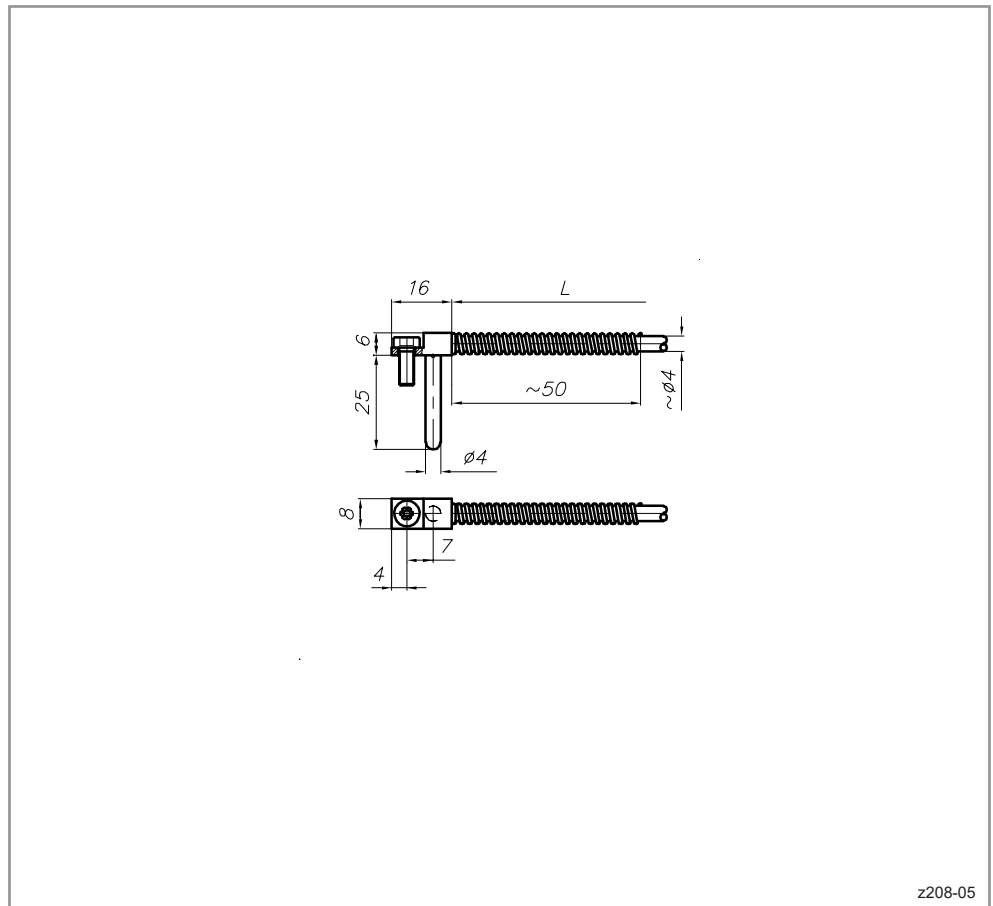
Bestell-Nr. Order no.	L
63010.026	1500
63010.030	3000



z208-04

**Thermofühler**  
**Thermocouple**

Bestell-Nr. Order no.	L
63110.015	1500
63110.016	3000



z208-05

Einzeldüsen  
Single nozzles

Zentrierringe  
Angeißbuchsen  
Locating rings  
Sprue bushings

Verteilersysteme  
Manifold systems

Heißkanaldüsen  
Nozzles

Allgemeine  
Einbauhinweise  
General  
Assembly notes

**Verdrahtungskasten**

**Wiring box**

**22419 Verdrahtungskasten**  
L157xB74xH70

Für gängige Anbaugehäuse (M4)  
16-polig oder 24-polig

Zweiteiliger Verdrahtungskasten komplett  
montiert inkl. 2x 63010.028  
Schutzleiterkabel 200 mm mit Scheiben  
und Mutter

**22419 Wiring box**  
L157xB74xH70

For standard sockets (M4)  
16-pin or 24-pin

Two-part wiring box completely  
assembled incl. 2x 63010.028 protective  
conductor cable 200 mm with washers  
and nut

Elektrischer Anschluss  
siehe EWIKON Betriebsanleitung

Electrical connection see EWIKON  
operating manual

**22423 Verdrahtungskasten**  
L157xB74xH70

Für gängige Anbaugehäuse (M4) 32-polig

Zweiteiliger Verdrahtungskasten komplett  
montiert inkl. 2x 63010.028  
Schutzleiterkabel 200 mm mit Scheiben  
und Mutter

**22423 Wiring box**  
L157xB74xH70

For standard sockets (M4) 32-pin

Two-part wiring box completely  
assembled incl. 2x 63010.028 protective  
conductor cable 200 mm with washers  
and nut

Elektrischer Anschluss  
siehe EWIKON Betriebsanleitung

Electrical connection see EWIKON  
operating manual

**Montageelemente bitte separat bestellen**  
(siehe Montagebeispiele nächste Seite)

**Please order assembly elements separately**  
(see installation examples on next page)

Einzeldüsen  
Single nozzles

Zentrierringe  
Angeißbuchsen  
Locating rings  
Sprue bushings

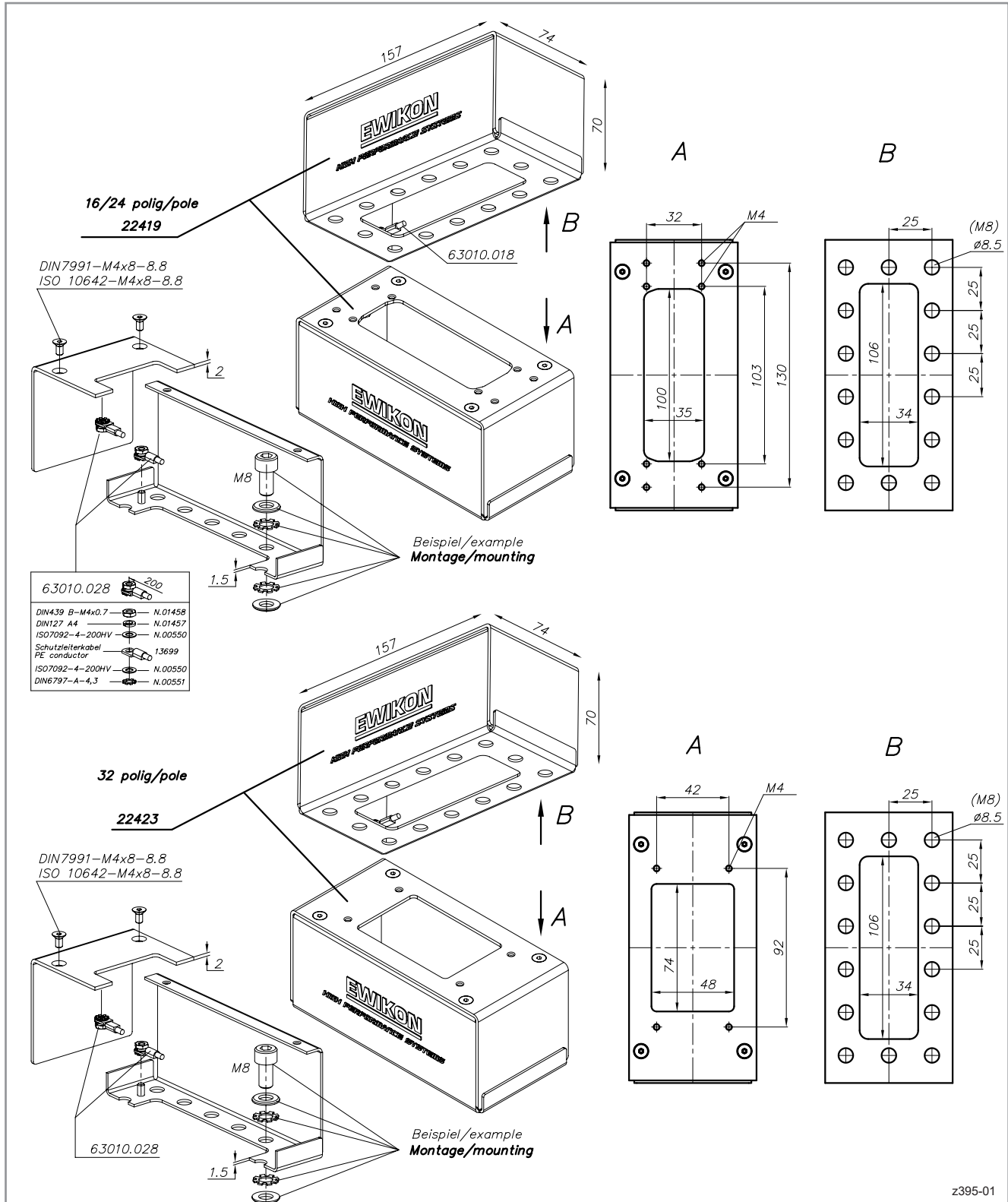
Verteilersysteme  
Manifold systems

Heißkanaldüsen  
Nozzles

Allgemeine  
Einbauhinweise  
General  
Assembly notes

**Verdrahtungskasten**

**Wiring box**



## Verdrahtungskasten

## Wiring box

### Beispiel Montage:

Verdrahtungskasten und Montageelemente

Verdrahtungskasten mit 2 Schrauben M8 montieren.  
Gewinde mit Ciric-A benetzen.

### Installation example:

Wiring box and assembly elements

Install the wiring box with 2 M8 screws.  
Lubricate the thread with Ciric-A.

### Beispiele mit oder ohne überstehende Aufspannplatte

- |   |                  |
|---|------------------|
| 1 | Zylinderschraube |
| 2 | Unterlegscheibe  |
| 3 | Zahnscheibe      |
| 4 | Distanzhülse     |

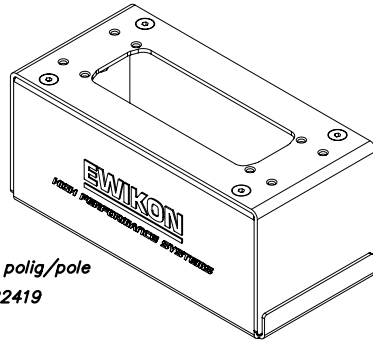
### Examples with or without protruding clamping plate

- |   |                     |
|---|---------------------|
| 1 | Socket head screw   |
| 2 | Washer              |
| 3 | Toothed lock washer |
| 4 | Distance sleeve     |

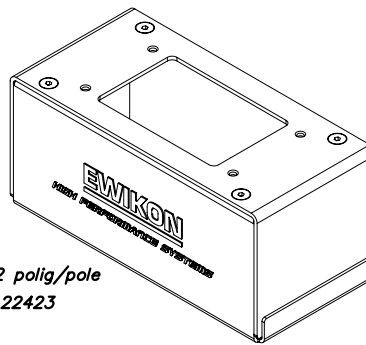


**Verdrahtungskasten**

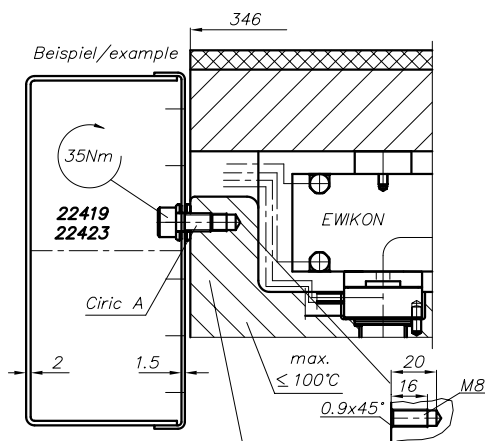
**Wiring box**



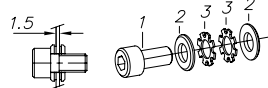
16/24 polig/pole  
22419



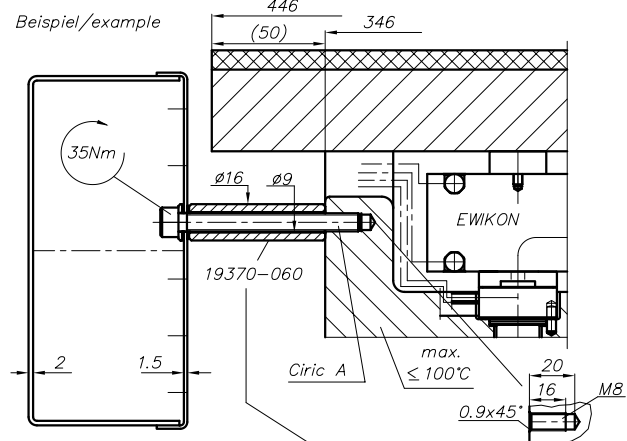
32 polig/pole  
22423



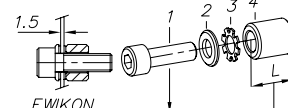
Beispiel/example  
Montage/mounting



Beispiel/example		EWIKON
1	2x DIN 912-M8x16-min.8.8 ISO4762-M8x16-min.8.8	N.01145
2	4x DIN125-B-T1-8.4 ISO7090-B-T1-8.4	N.01119
3	4x DIN6797-A-8.4	N.01446
DIN6797-A-8.4		N.01446



Beispiel/example  
Montage/mounting



N.01183	← M8x25	→ 19370-010
N.01292	← M8x35	→ 19370-020
N.01294	← M8x70	→ 19370-050
N.01189	← M8x80	→ 19370-060

Beispiel/example		EWIKON
1	2x DIN 912-M8x80-min.8.8 ISO4762-M8x80-min.8.8	N.01189
2	4x DIN125-B-T1-8.4 ISO7090-B-T1-8.4	N.01119
3	4x DIN6797-A-8.4	N.01446
4	2x 19370-060	19370....

z395-02

Einzeldüsen  
Single nozzles

Zentrierringe  
Angeißbuchsen  
Locating rings  
Sprue bushings

Verteilersysteme  
Manifold systems

Heißkanaldüsen  
Nozzles

Allgemeine  
Einbauhinweise  
General  
Assembly notes

Zubehör  
Accessories

**HPS III**