

**Inhalt/Content**

2 - 5	<b>Übersicht Overview</b>
6 - 13	<b>HPS III-S Ø 9 mm</b>
14 - 20	<b>Einbauhinweise Assembly notes</b>
21 - 23	<b>Vorkammerbuchsen Gate bushes</b>

**Alle Maße in diesem Katalog beziehen sich auf EWIKON Heißkanalkomponenten im aufgeheizten Betriebszustand**

**All dimensions in this catalogue refer to EWIKON hotrunner components in heated operating condition**

**Heißkanaldüse Ø 9 mm · Nozzle Ø 9 mm**

Einzeldüsen  
Single nozzles

Zentrierringe  
Angeißbuchsen  
Locating rings  
Sprue bushings

Verteilersysteme  
Manifold systems

**Heißkanaldüse Ø 9 mm  
Nozzle Ø 9 mm**  
**HPS III**

Allgemeine  
Einbauhinweise  
General  
Assembly notes

Zubehör  
Accessories

# HPS III · 230V

## Heißkanaldüsen · Nozzles

# EWIKON

### HPS III-S Ø 9 mm

#### Übersicht

**Außenbeheizt, mit Spitzendichtung**  
**Standardmontage 95308-V01 . . .**  
**Frontmontage 95309-V01 . . .**

- 1 Einzusetzen mit  
Druckstück 17536 für Verteiler

### HPS III-S Ø 9 mm

#### Overview

**Externally heated, with tip sealing technology**  
**Standard installation 95308-V01 . . .**  
**Front installation 95309-V01 . . .**

- 1 For use with pressure pad  
17536 for manifold

Einzeldüsen  
Single nozzles

Zentrierringe  
Angeleßbuchsen  
Locating rings  
Sprue bushings

Verteilersysteme  
Manifold systems

Heißkanaldüse Ø 9 mm  
Nozzle Ø 9 mm

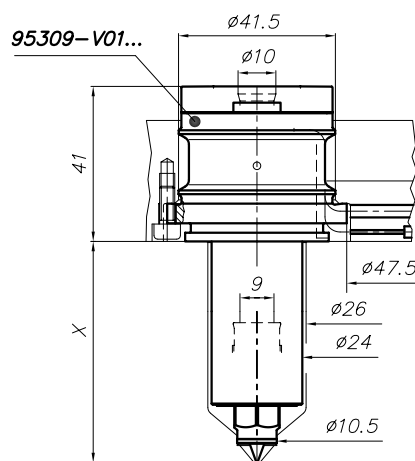
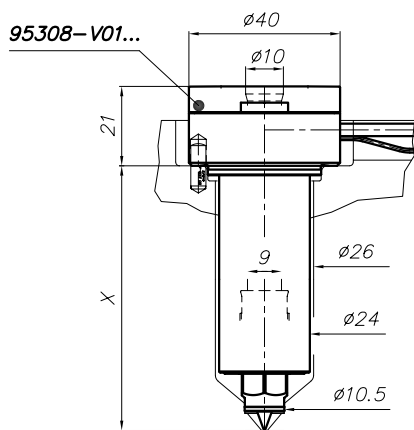
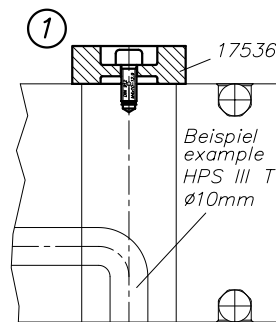
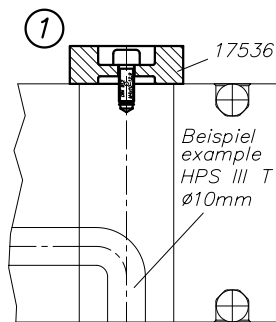
**HPS III**

Allgemeine  
Einbauhinweise  
General  
Assembly notes

Zubehör  
Accessories

**HPS III-S Ø 9 mm**  
**Übersicht**

**HPS III-S Ø 9 mm**  
**Overview**



z219-20

**HPS III-S Ø 9 mm**  
**Übersicht**

**HPS III-S Ø 9 mm**  
**Overview**

**Außenbeheizt, mit Spitzendichtung**  
**Standardmontage 95308-V01 . . .**  
**Frontmontage 95309-V01 . . .**

**Externally heated, with tip sealing technology**  
**Standard installation 95308-V01 . . .**  
**Front installation 95309-V01 . . .**

**Anspritzgeometrien**

**Gating geometries**

**Düsen spitze mit Spitze**

**Nozzle insert with tip**

- A Kontur direkt im Einsatz (2)
- A Kontur direkt im Einsatz mit Kugelkalotte (3)  
für schnellerstarrende oder verstärkte Materialien
- A Vorkammerbuchse Standard
- A Vorkammerbuchse mit Kugelkalotte  
für schnellerstarrende oder verstärkte Materialien
- B1 Schraubvorkammer Standard
- B2 Schraubvorkammer mit Kugelkalotte  
für schnellerstarrende oder verstärkte Materialien
- C1 verlängerte Schraubvorkammer Standard
- C2 verlängerte Schraubvorkammer mit Kugelkalotte  
für schnellerstarrende oder verstärkte Materialien

- A Contour directly in the insert (2)
- A Contour directly in the insert with ball geometry (3)  
for rapidly freezing or reinforced materials
- A Standard gate bush
- A Gate bush with ball geometry  
for rapidly freezing or reinforced materials
- B1 Standard screw-on gate bush
- B2 Screw-on gate bush with ball geometry  
for rapidly freezing or reinforced materials
- C1 Extended standard screw-on gate bush
- C2 Extended screw-on gate bush with ball geometry  
for rapidly freezing or reinforced materials

**Düsen spitze offen**

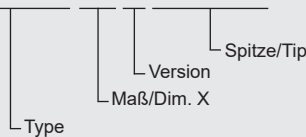
**Open tip**

- D Kontur direkt im Einsatz
- D Vorkammerbuchse Standard
- E Schraubvorkammer Standard
- F verlängerte Schraubvorkammer

- D Contour directly in the insert
- D Standard gate bush
- E Standard screw-on gate bush
- F Extended screw-on gate bush

**Bestellbeispiel/Ordering Example:**

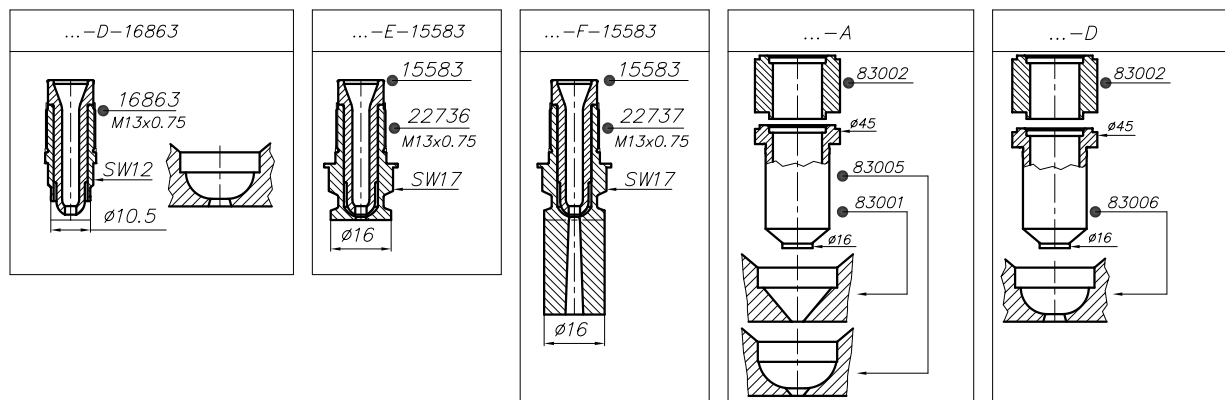
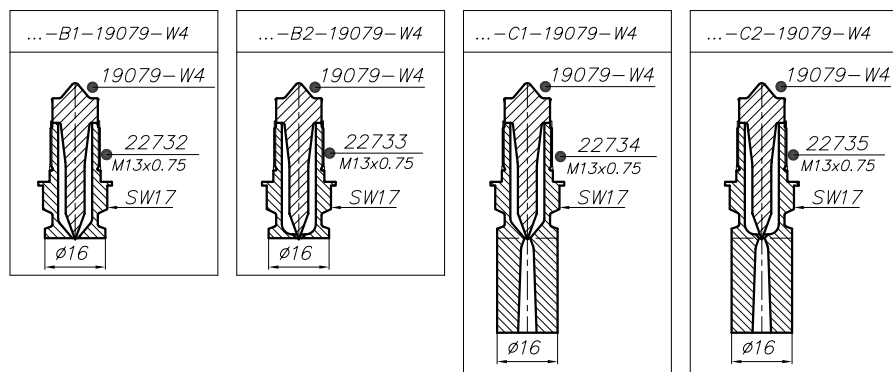
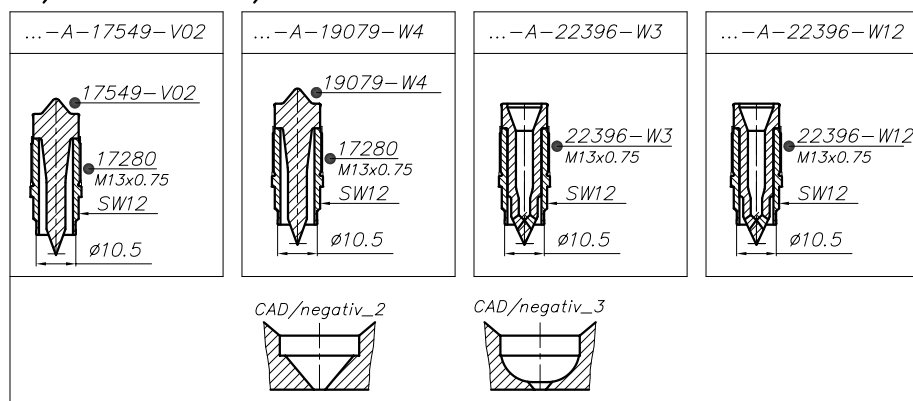
**95308-V01.050-A-17549-V02**



**HPS III-S Ø 9 mm**  
**Übersicht**

**HPS III-S Ø 9 mm**  
**Overview**

Ø9/95308-V01.../95309-V01...



Zentrierringe  
 Anfließbuchsen  
 Locating rings  
 Sprue bushings

Verteilersysteme  
 Manifold systems

**Heißkanaldüse Ø 9 mm**  
**Nozzle Ø 9 mm**  
**HPS III**

Allgemeine  
 Einbauhinweise  
 General  
 Assembly notes

Zubehör  
 Accessories

z219-21

# HPS III - 230V

## Heißkanaldüsen · Nozzles

# EWIKON

Einzeldüsen  
Single nozzles

### HPS III-S Ø 9 mm Heißkanaldüse Version -A

### HPS III-S Ø 9 mm Nozzle version -A

**-A Kontur direkt im Einsatz  
oder mit Vorkammerbuchse**

**-A Contour directly in the insert or  
with gate bush**

**Standardmontage 95308-V01 . . .**

**Standard installation 95308-V01 . . .**

Düsen spitze mit Spitze

Nozzle insert with tip

Maß X: 050 / 070 / 090 / 110 / 130 / 150  
180 / 200 mm

Dim. X: 050 / 070 / 090 / 110 / 130 / 150  
180 / 200 mm

X = Düsenkörperunterkante bis Artikeloberfläche

X = Lower edge of nozzle body to article surface

Anspritz-ØD: min. 1,5 mm, max. 3,5 mm

Gate-ØD: min. 1.5 mm, max. 3.5 mm

2 Standard

2 Standard

3 Kugelkalotte für schnellerstarrende  
oder verstärkte Materialien

3 Ball geometry for rapidly freezing  
or reinforced materials

Zentrierringe  
Angießbuchsen  
Locating rings  
Sprue bushings

Verteilersysteme  
Manifold systems

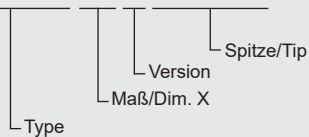
Heißkanaldüse Ø 9 mm  
Nozzle Ø 9 mm

**HPS III**

Allgemeine  
Einbauhinweise  
General  
Assembly notes

#### Bestellbeispiel/Ordering Example:

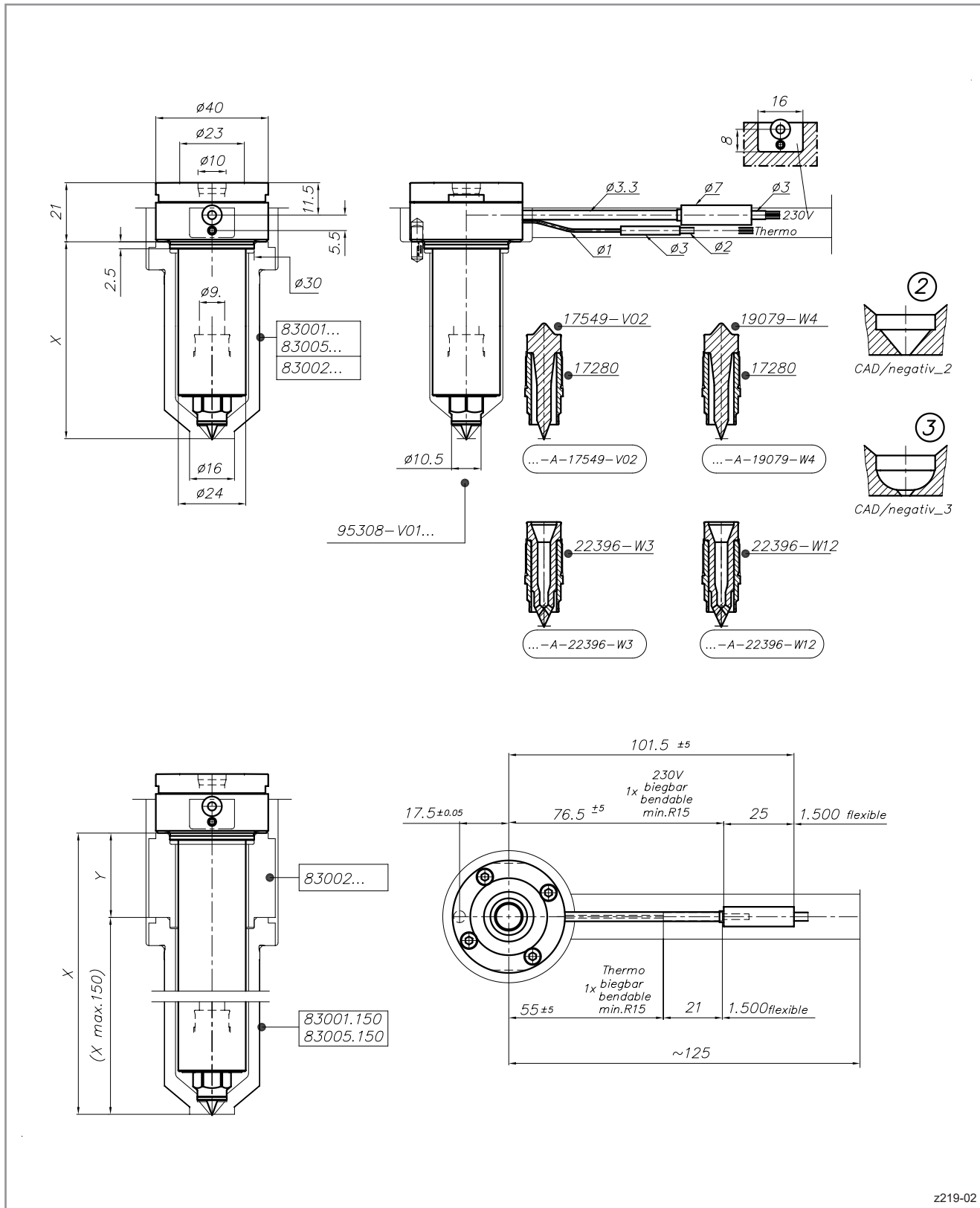
**95308-V01.050-A-17549-V02**



Zubehör  
Accessories

**HPS III-S Ø 9 mm**  
 Heißkanaldüse Version -A

**HPS III-S Ø 9 mm**  
 Nozzle version -A



z219-02

# HPS III - 230V

## Heißkanaldüsen · Nozzles



### HPS III-S Ø 9 mm Heißkanaldüse Version -A

### HPS III-S Ø 9 mm Nozzle version -A

**-A Kontur direkt im Einsatz  
oder mit Vorkammerbuchse**

**-A Contour directly in the insert or  
with gate bush**

**Frontmontage 95309-V01 . . .**

**Front installation 95309-V01 . . .**

Düsen spitze mit Spitze

Nozzle insert with tip

Maß X: 030 / 050 / 070 / 090 / 110 / 130 / 160 / 180 mm

Dim. X: 030 / 050 / 070 / 090 / 110 / 130 / 160 / 180 mm

X = Düsenkörperunterkante bis Artikeloberfläche

X = Lower edge of nozzle body to article surface

Anspritz-ØD: min. 1,5 mm, max. 3,5 mm

Gate-ØD: min. 1.5 mm, max. 3.5 mm

2 Standard

2 Standard

3 Kugelkalotte für schnellerstarrende  
oder verstärkte Materialien

3 Ball geometry for rapidly freezing  
or reinforced materials

Einzeldüsen  
Single nozzles

Zentrierringe  
Angeißbuchsen  
Locating rings  
Sprue bushings

Verteilersysteme  
Manifold systems

Heißkanaldüse Ø 9 mm  
Nozzle Ø 9 mm

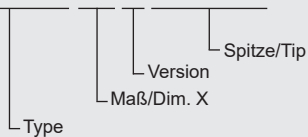
**HPS III**

Allgemeine  
Einbauhinweise  
General  
Assembly notes

Zubehör  
Accessories

#### Bestellbeispiel/Ordering Example:

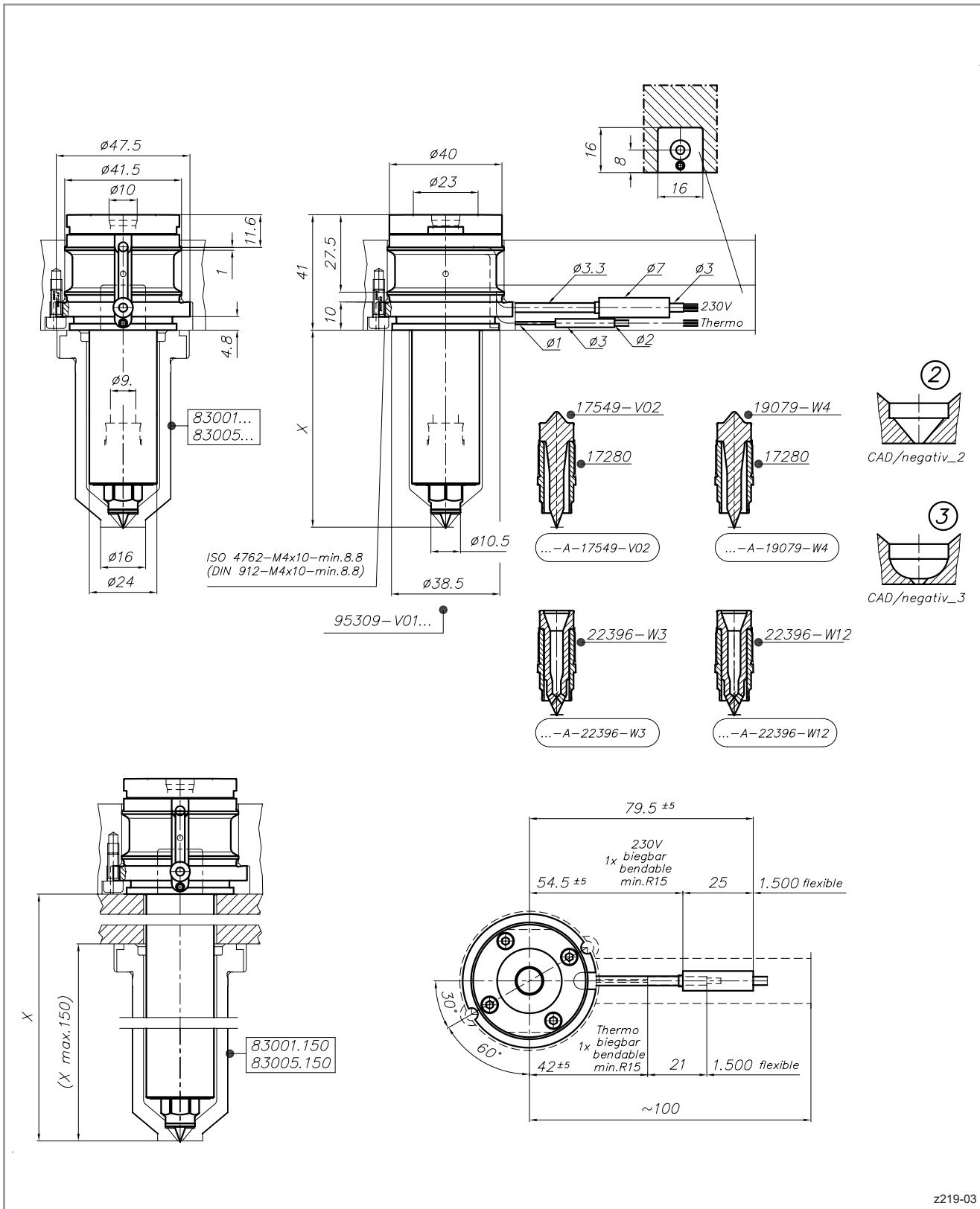
**95309-V01.050-A-17549-V02**





**HPS III-S Ø 9 mm**  
**Heißkanaldüse Version -A**

**HPS III-S Ø 9 mm**  
**Nozzle version -A**



# HPS III - 230V

## Heißkanaldüsen · Nozzles

# EWIKON

Einzeldüsen  
Single nozzles

### HPS III-S Ø 9 mm

Heißkanaldüse Version -B1/-B2 · -C1/-C2

### HPS III-S Ø 9 mm

Nozzle version -B1/B2 · -C1/-C2

- B1 Schraubvorkammer Standard
- B2 Schraubvorkammer mit Kugelkalotte für schnellerstarrende oder verstärkte Materialien

- B1 Standard screw-on gate bush
- B2 Screw-on gate bush with ball geometry for rapidly freezing or reinforced materials

Standardmontage 95308-V01 . . .  
Frontmontage 95309-V01 . . .

Standard installation 95308-V01 . . .  
Front installation 95309-V01 . . .

Düsen spitze mit Spitze

Nozzle insert with tip

Anspritz-ØD: min. 1,5 mm, max. 3,5 mm

Gate-ØD: min. 1.5 mm, max. 3.5 mm

- C1 verlängerte Schraubvorkammer Standard
- C2 verlängerte Schraubvorkammer mit Kugelkalotte für schnellerstarrende oder verstärkte Materialien

- C1 Extended standard screw-on gate bush
- C2 Extended screw-on gate bush with ball geometry for rapidly freezing or reinforced materials

Standardmontage 95308-V01 . . .  
Frontmontage 95309-V01 . . .

Standard installation 95308-V01 . . .  
Front installation 95309-V01 . . .

Düsen spitze mit Spitze

Nozzle insert with tip

Anspritz-ØD: min. 1,5 mm, max. 3,5 mm

Gate-ØD: min. 1.5 mm, max. 3.5 mm

Zentrierringe  
Angeißbuchsen  
Locating rings  
Sprue bushings

Verteilersysteme  
Manifold systems

Heißkanaldüse Ø 9 mm  
Nozzle Ø 9 mm  
**HPS III**

Allgemeine  
Einbauhinweise  
General  
Assembly notes

Zubehör  
Accessories

**HPS III-S Ø 9 mm**  
 Heißkanaldüse Version -B1/-B2 · -C1/-C2

**HPS III-S Ø 9 mm**  
 Nozzle version -B1/B2 · -C1/-C2

**Version -B1/-B2**

95308-V01...-B1/B2  
 95309-V01...-B1/B2

19079-W4  
 22732  
 SW17  
 ØD  
 ...-B1-19079-W4

19079-W4  
 22733  
 SW17  
 ØD  
 ...-B2-19079-W4

z219-04

**Version -C1/-C2**

95308-V01...-C1/C2  
 95309-V01...-C1/C2

19079-W4  
 22734  
 SW17  
 ØD  
 ...-C1-19079-W4

19079-W4  
 22735  
 SW17  
 ØD  
 ...-C2-19079-W4

z219-05

# HPS III - 230V

## Heißkanaldüsen · Nozzles

# EWIKON

Einzeldüsen  
Single nozzles

### HPS III-S Ø 9 mm Heißkanaldüse Version -D · -E · -F

### HPS III-S Ø 9 mm Nozzle version -D · -E · -F

#### -D Kontur direkt im Einsatz oder mit Vorkammerbuchse Standard

#### -D Contour directly in the insert or with standard gate bush

Standardmontage 95308-V01 . . .  
Frontmontage 95309-V01 . . .

Standard installation 95308-V01 . . .  
Front installation 95309-V01 . . .

Düsen spitze offen Ø 3,0 mm

Open tip Ø 3.0 mm

Anspritz-ØD: min. 2,5 mm, max. 4,0 mm

Gate-ØD: min. 2.5 mm, max. 4.0 mm

#### -E Schraubvorkammer Standard

#### -E Standard screw-on gate bush

Standardmontage 95308-V01 . . .  
Frontmontage 95309-V01 . . .

Standard installation 95308-V01 . . .  
Front installation 95309-V01 . . .

Düsen spitze offen Ø 3,0 mm

Open tip Ø 3.0 mm

Anspritz-ØD: min. 2,5 mm, max. 4,0 mm

Gate-ØD: min. 2.5 mm, max. 4.0 mm

#### -F verlängerte Schraubvorkammer Standard

#### -F Extended standard screw-on gate bush

Standardmontage 95308-V01 . . .  
Frontmontage 95309-V01 . . .

Standard installation 95308-V01 . . .  
Front installation 95309-V01 . . .

Düsen spitze offen Ø 3,0 mm

Open tip Ø 3.0 mm

Anspritz-ØD: min. 2,5 mm, max. 4,0 mm

Gate-ØD: min. 2.5 mm, max. 4.0 mm

#### ACHTUNG:

#### ATTENTION:

**Bei offenen Düsen** muss der Anspritz-Ø der Vorkammergeometrie mindestens 0,5 mm kleiner sein als der Ø der Düsen spitze. Sollte ein anderer Anspritz-Ø gewünscht werden, bitte Rücksprache mit EWIKON.

**Nozzles with open tip inserts**  
The gate diameter of the insert has to be at least 0.5 mm smaller than the diameter of the insert. Please contact EWIKON, if a different gate diameter is requested.

Zentrierringe  
Angeißbuchsen  
Locating rings  
Sprue bushings

Verteilersysteme  
Manifold systems

Heißkanaldüse Ø 9 mm  
Nozzle Ø 9 mm

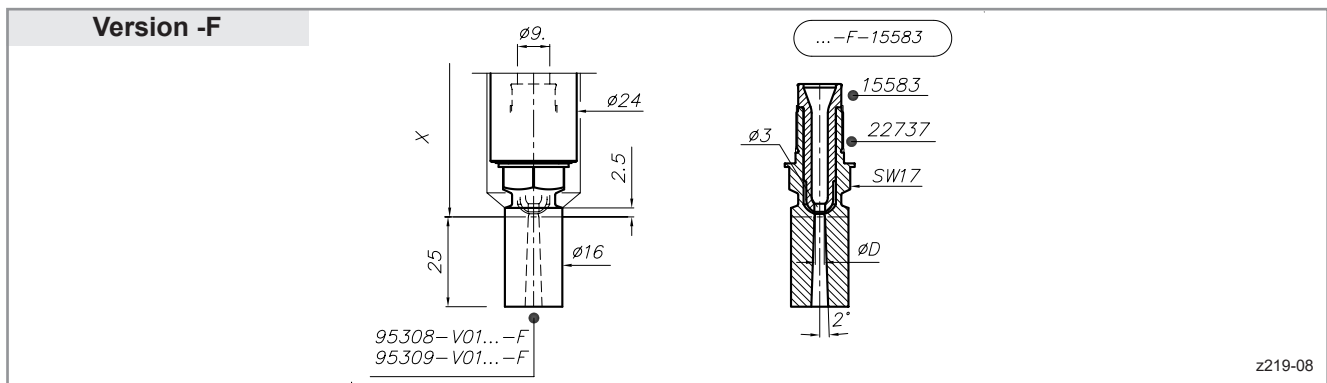
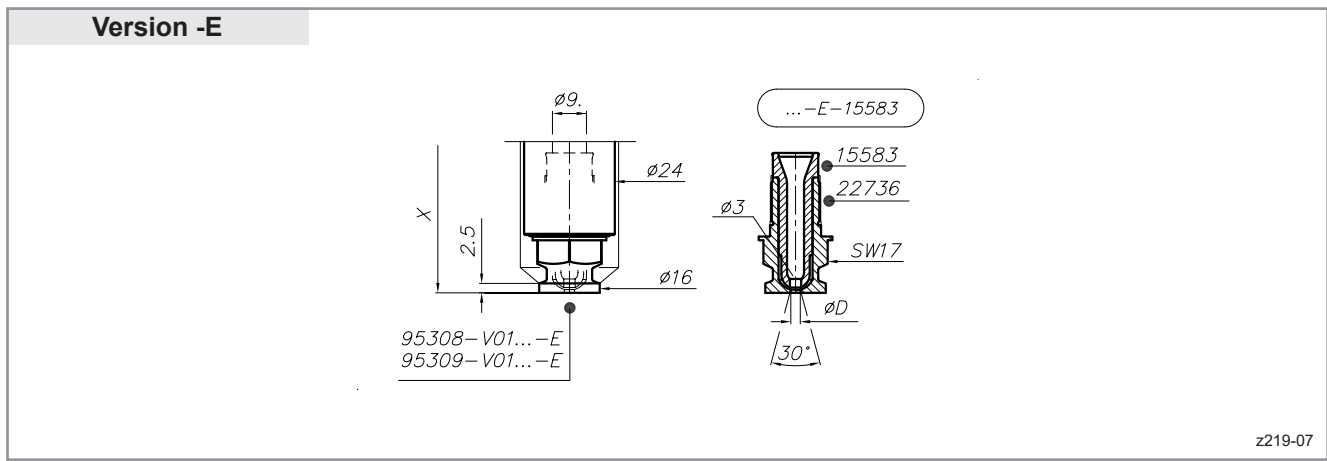
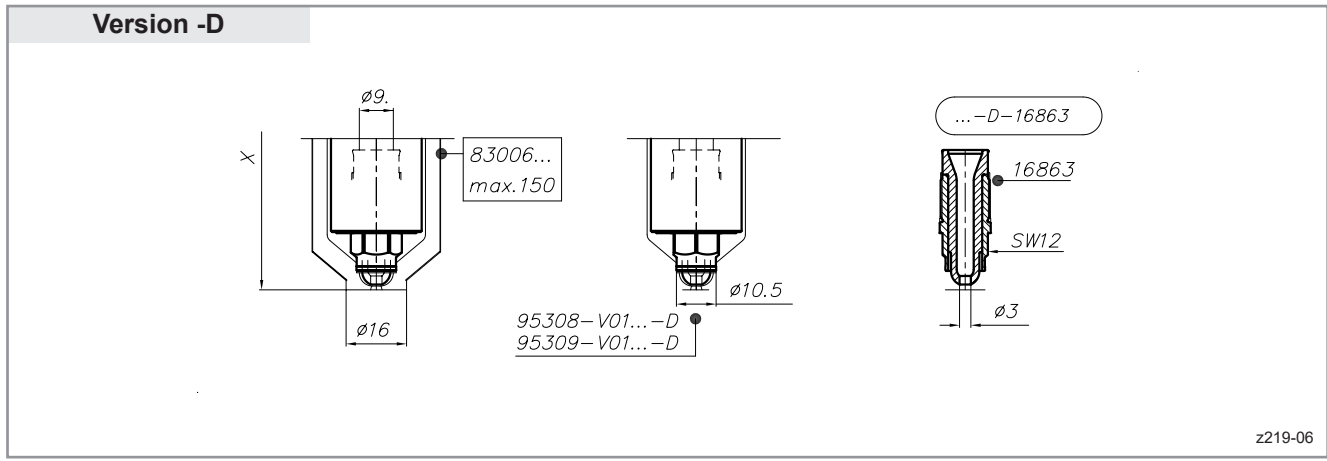
HPS III

Allgemeine  
Einbauhinweise  
General  
Assembly notes

Zubehör  
Accessories

**HPS III-S Ø 9 mm**  
 Heißkanaldüse Version -D · -E · -F

**HPS III-S Ø 9 mm**  
 Nozzle version -D · -E · -F



**HPS III-S Ø 9 mm**  
**Einbauhinweise**

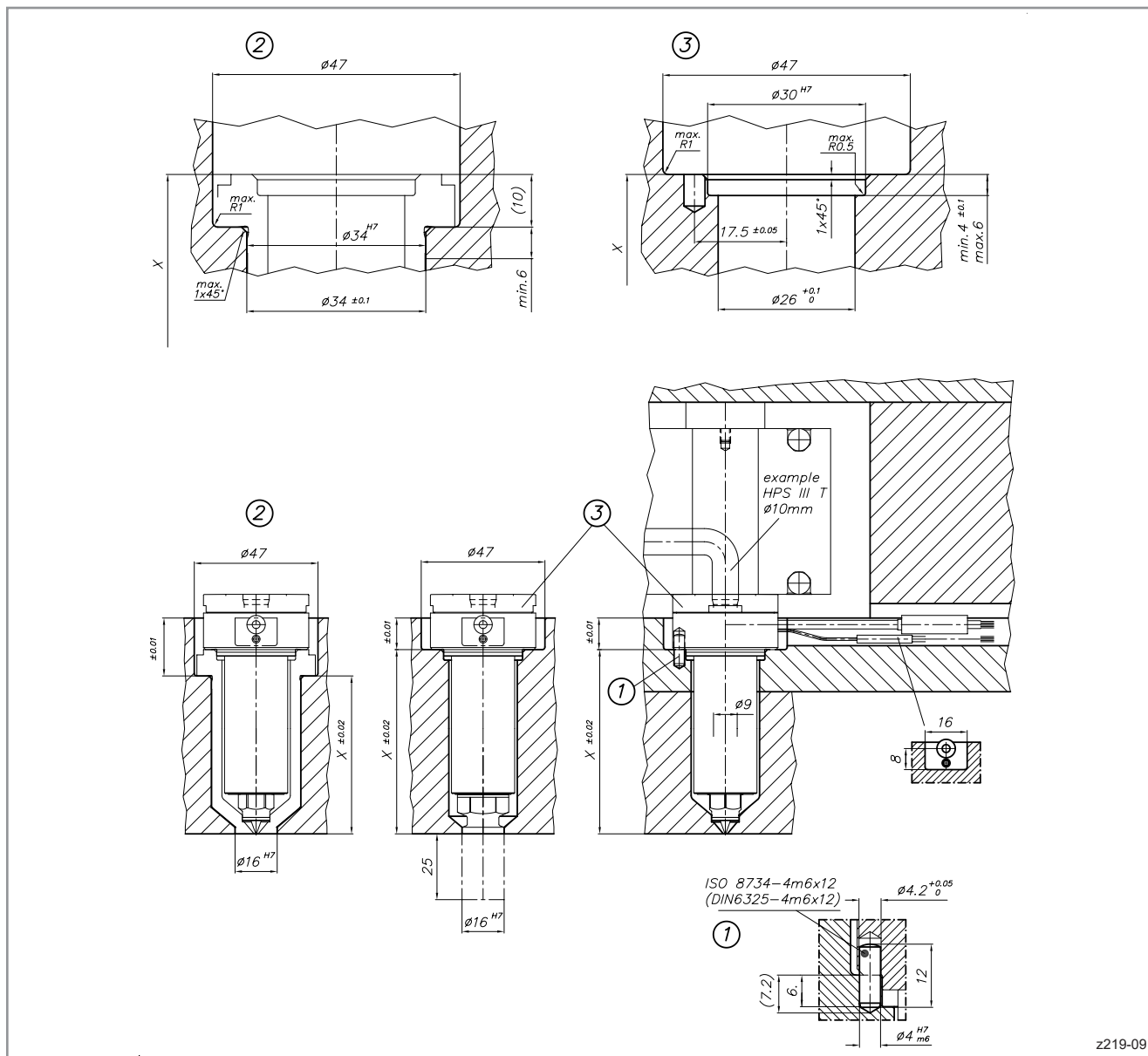
**HPS III-S Ø 9 mm**  
**Assembly notes**

**Einbau Düsenkörper und -schaft**  
**Standardmontage 95308-V01 ...**

**Installation of nozzle body and shaft**  
**Standard installation 95308-V01 ...**

- 1 Fixierung der Düse für den Spitzenwechsel im Werkzeug
- 2 Einbau mit Vorkammerbuchse
- 3 Einbau mit Schraubvorkammer oder direkt im Einsatz

- 1 Locating pin when tip inserts need to be exchanged in mould
- 2 Installation with gate bush
- 3 Installation with screw-on gate bush or directly in the insert



z219-09

**HPS III-S Ø 9 mm**  
**Einbauhinweise**

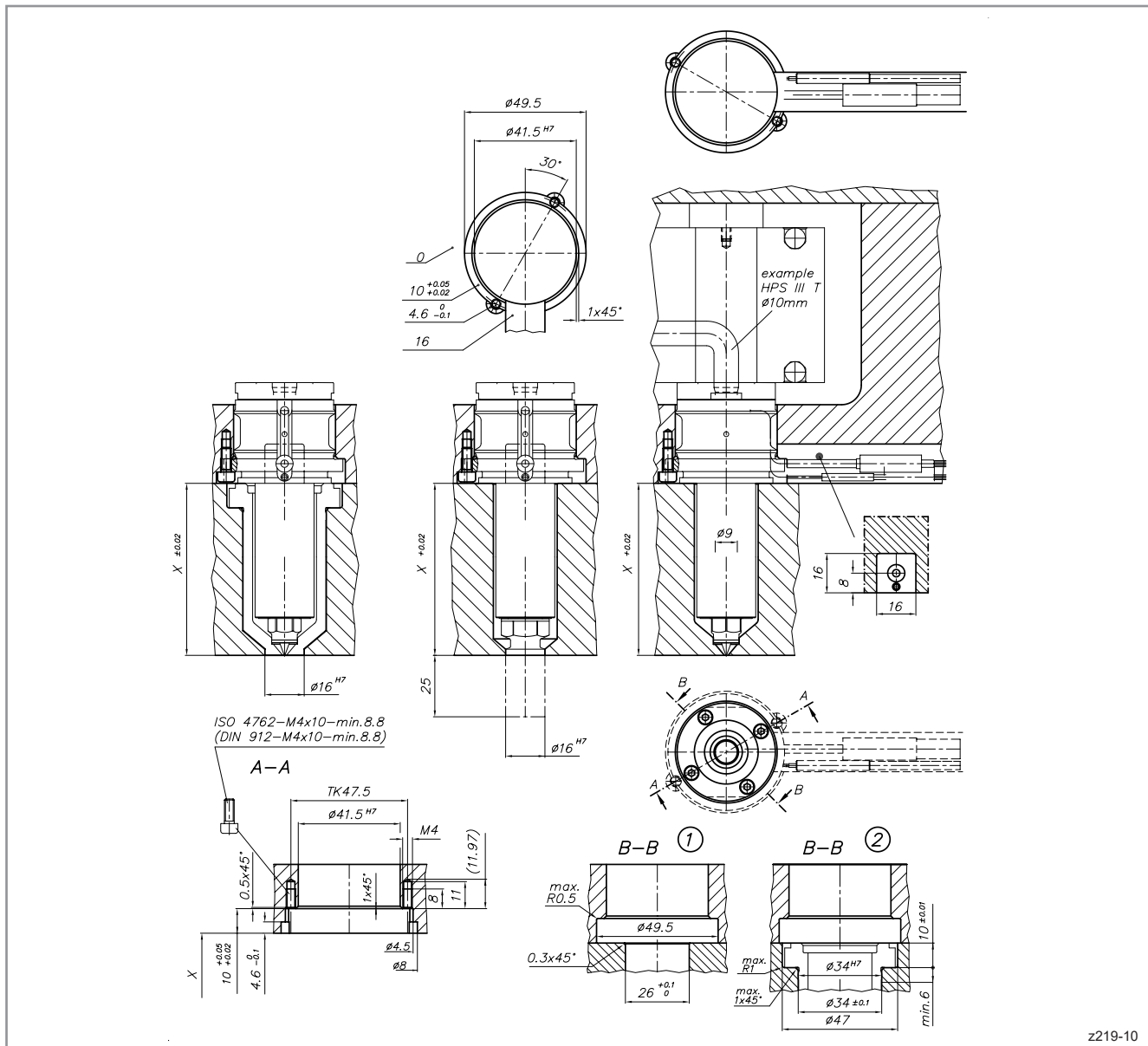
**Einbau Düsenkörper und -schaft**  
**Frontmontage 95309-V01 ...**

- 1 Einbau mit Schraubvorkammer oder direkt im Einsatz
- 2 Einbau mit Vorkammerbuchse

**HPS III-S Ø 9 mm**  
**Assembly notes**

**Installation of nozzle body and shaft**  
**Front installation 95309-V01 ...**

- 1 Installation with screw-on gate bush or directly in the insert
- 2 Installation with gate bush



z219-10

**HPS III-S Ø 9 mm**  
**Einbauhinweise**

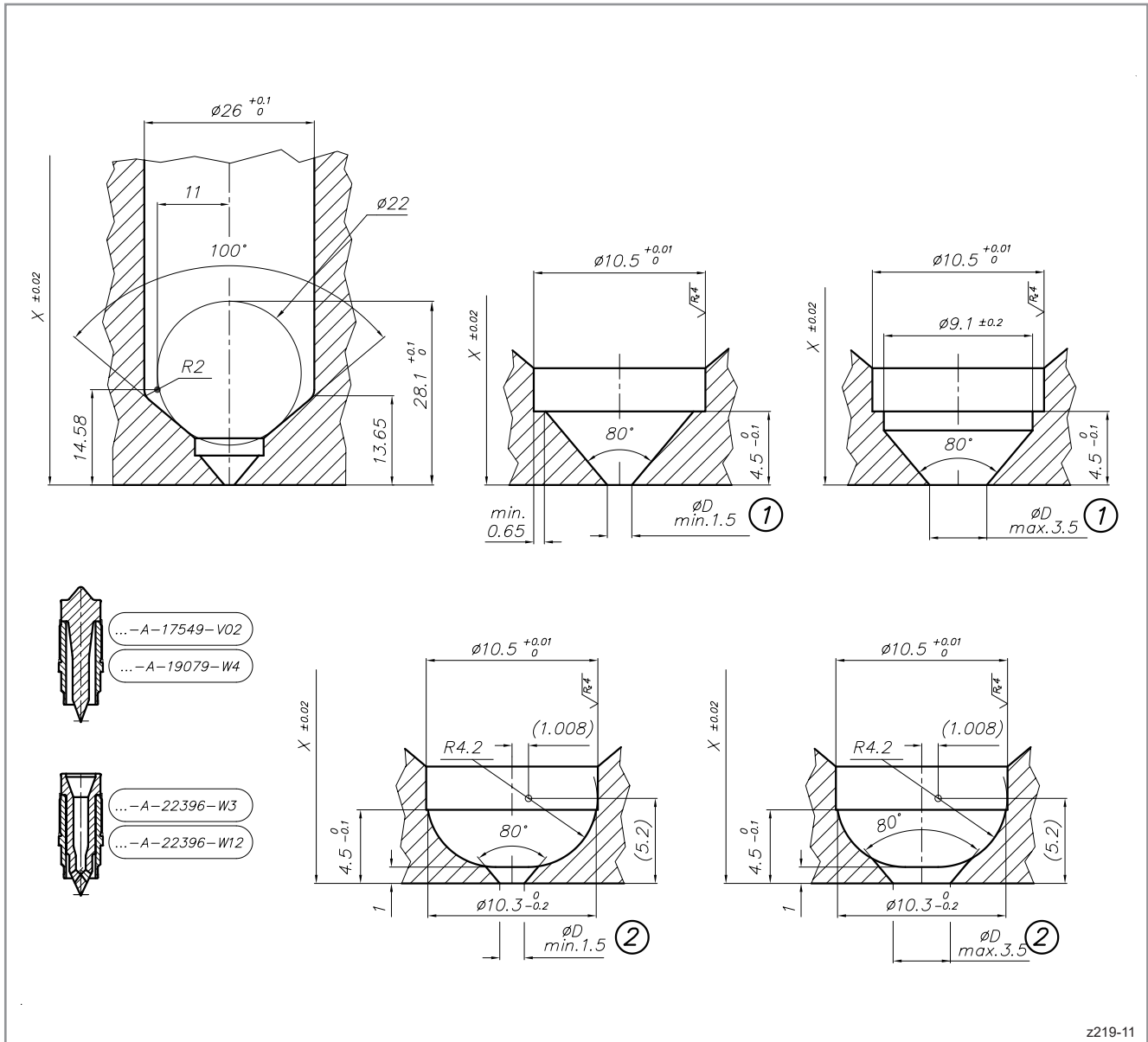
**HPS III-S Ø 9 mm**  
**Assembly notes**

**Einbaugeometrie im Anspritzbereich**  
**Kontur direkt im Einsatz**  
**95308-V01 ... -A · 95309-V01 ... -A**

**Installation geometry in the gate area**  
**contour directly in the insert**  
**95308-V01 ... -A · 95309-V01 ... -A**

- 1 Standardgeometrie:  $\varnothing D = 1,5 \text{ mm}$ , max. 3,5 mm
- 2 mit Kugelkalotte für schnellerstarrende oder verstärkte Materialien,  $\varnothing D = 1,5 \text{ mm}$ , max. 3,5 mm

- 1 Standard geometry  $\varnothing D = 1.5 \text{ mm}$ , max 3.5 mm
- 2 With ball geometry for rapidly freezing or reinforced materials,  $\varnothing D = 1.5 \text{ mm}$ , max 3.5 mm



z219-11



**HPS III-S Ø 9 mm**  
**Einbauhinweise**

**Einbaugeometrie im Anspritzbereich**  
**Kontur direkt im Einsatz**  
**95308-V01 . . . -D · 95309-V01 . . . -D**

- 1 Standardgeometrie: ØD = 2,5 mm
- 2 ØD max. = 4,0 mm

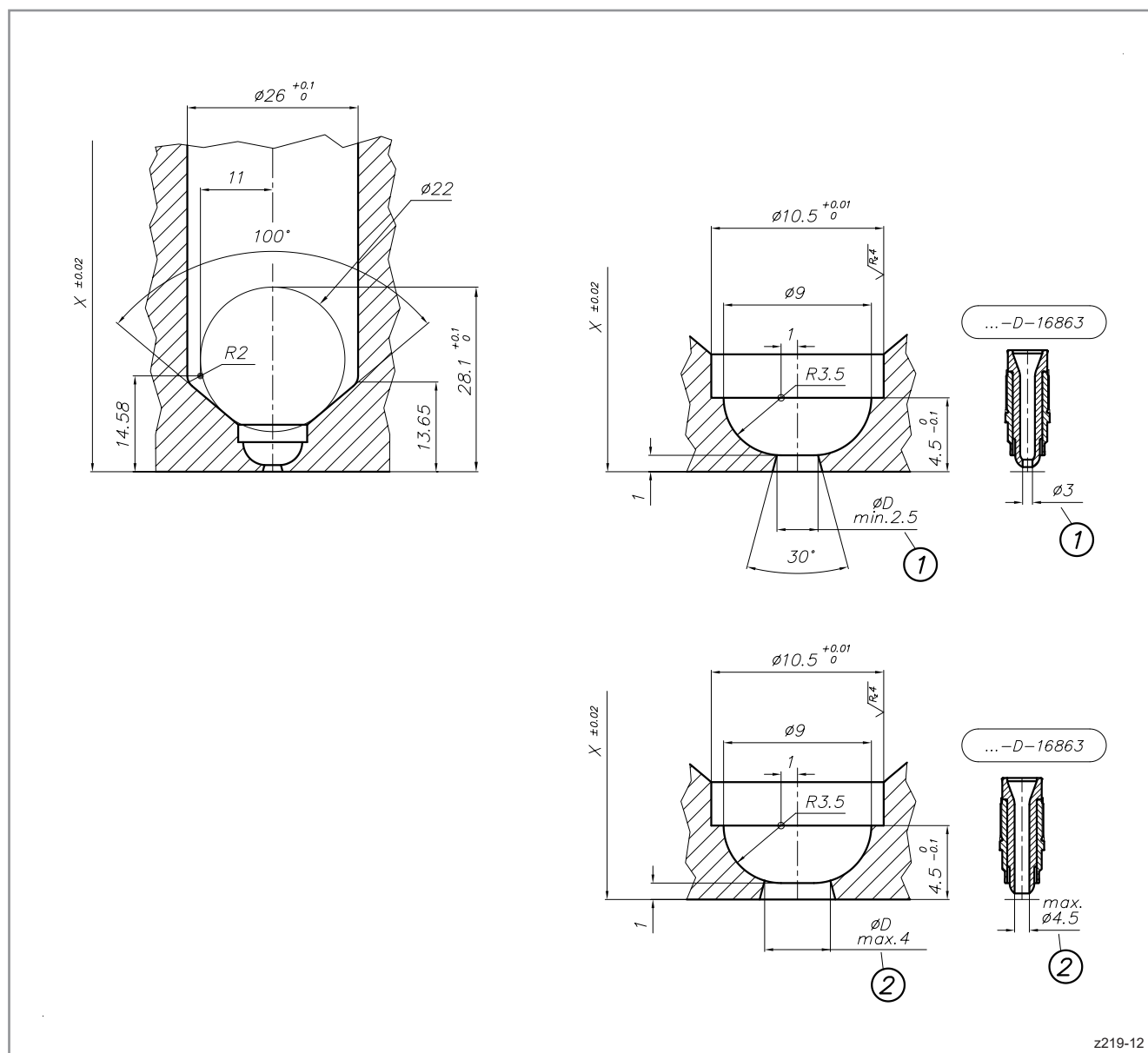
**Bei offenen Düsen** muss der Anspritz-Ø der Vorkammergeometrie immer mindestens 0,5 mm kleiner sein als der Ø der Düsen Spitze. Sollte ein anderer Anspritz-Ø gewünscht werden, bitte Rücksprache mit EWIKON.

**HPS III-S Ø 9 mm**  
**Assembly notes**

**Installation geometry in the gate area**  
**contour directly in the insert**  
**95308-V01 . . . -D · 95309-V01 . . . -D**

- 1 Standard geometry: ØD = 2.5 mm
- 2 ØD max = 4.0 mm

**Nozzles with open tip inserts**  
 The gate diameter of the insert has to be at least 0.5 mm smaller than the diameter of the insert. Please contact EWIKON, if a different gate diameter is requested.



z219-12

**HPS III-S Ø 9 mm**  
**Einbauhinweise**

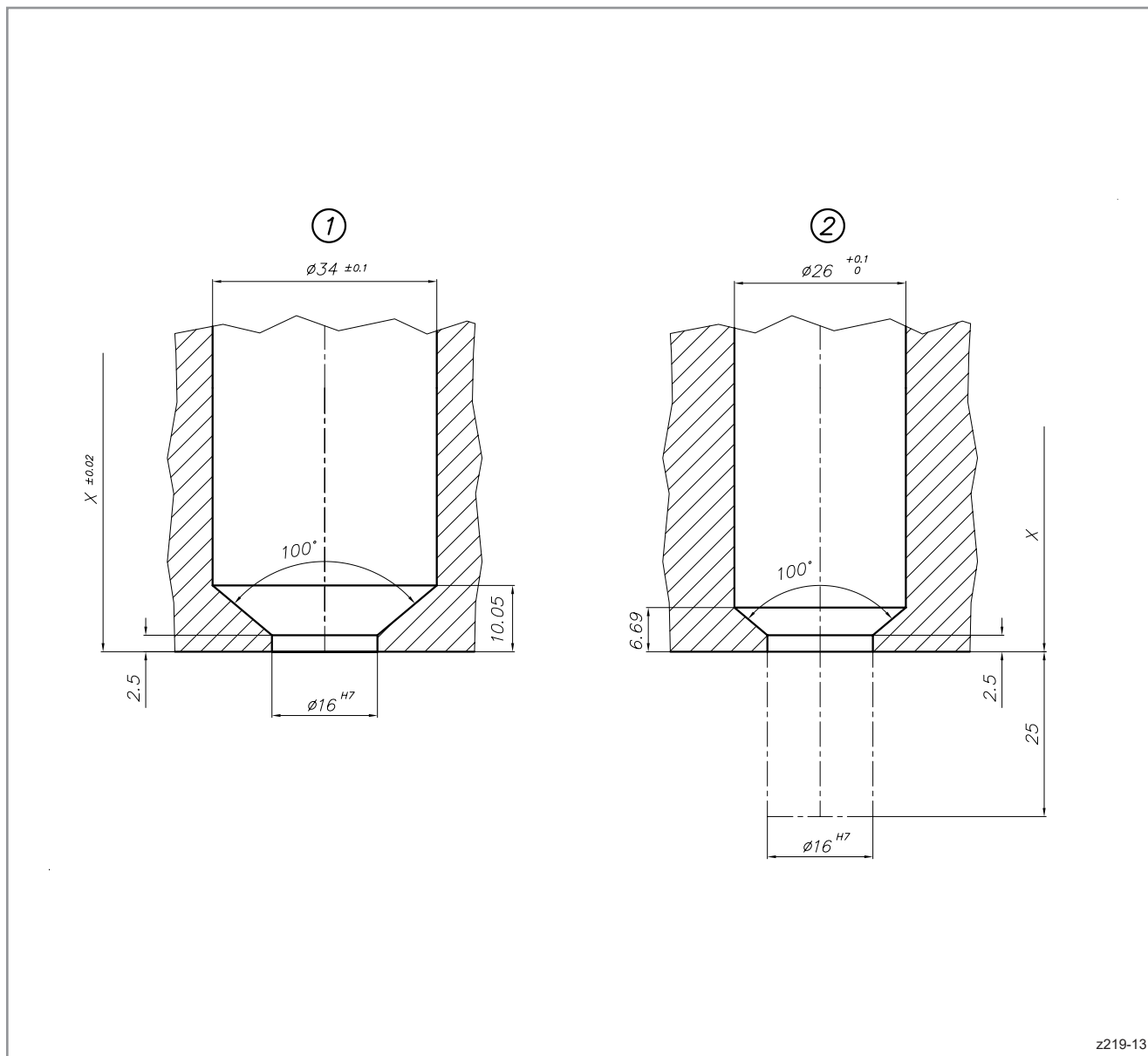
**HPS III-S Ø 9 mm**  
**Assembly notes**

**Einbaugeometrie im Anspritzbereich  
 mit Vorkammerbuchse/Schraubvorkammer**  
**95308-V01 ... · 95309-V01 ...**

**Installation geometry in the gate area  
 with gate bush/screw-on gate bush**  
**95308-V01 ... · 95309-V01 ...**

- 1 Maß H = 2,0 mm
- 2 1 mm stirnseitig freistellen
- 3 0,5 mm freistellen

- 1 Installation with gate bush
- 2 Installation with screw-on gate bush



z219-13

**HPS III-S Ø 9 mm**  
**Einbauhinweise**

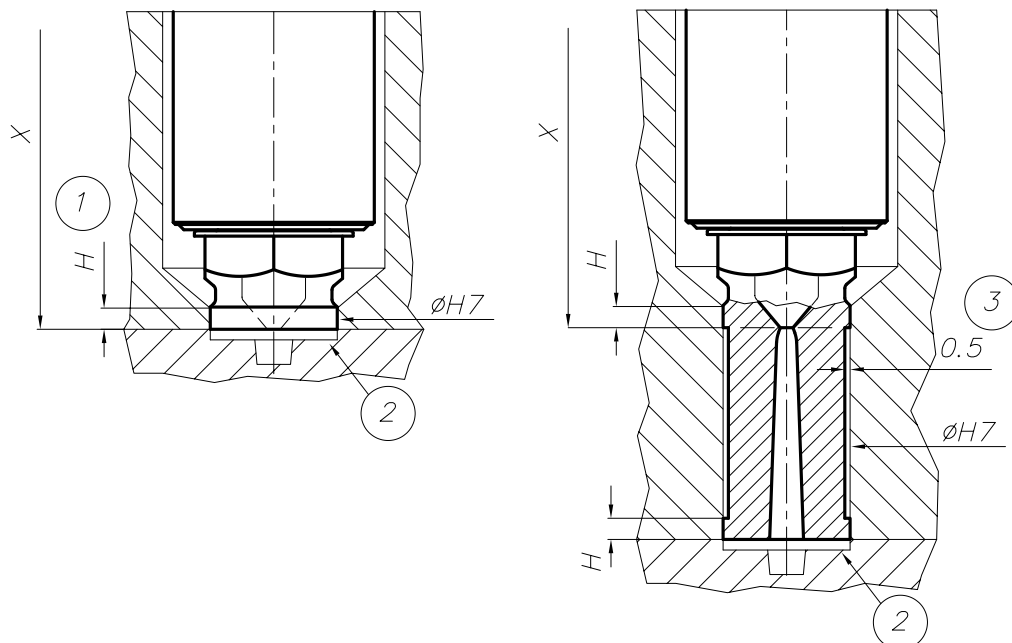
**Einbauhinweis Schraubvorkammer**  
**95308-V01 ... · 95309-V01 ...**

- 1 Maß H = 2,5 mm
- 2 1 mm stirnseitig freistellen
- 3 0,5 mm freistellen

**HPS III-S Ø 9 mm**  
**Assembly notes**

**Assembly note screw-on gate bush**  
**95308-V01 ... · 95309-V01 ...**

- 1 Dim. H = 2.5 mm
- 2 1 mm recess on the face
- 3 0.5 mm recess



z372-01

# HPS III - 230V

## Heißkanaldüsen · Nozzles



Einzeldüsen  
Single nozzles

**HPS III-S Ø 9 mm**  
Einbauhinweise

**HPS III-S Ø 9 mm**  
Assembly notes

### Form- und Lagetoleranzen

### Form and location tolerances

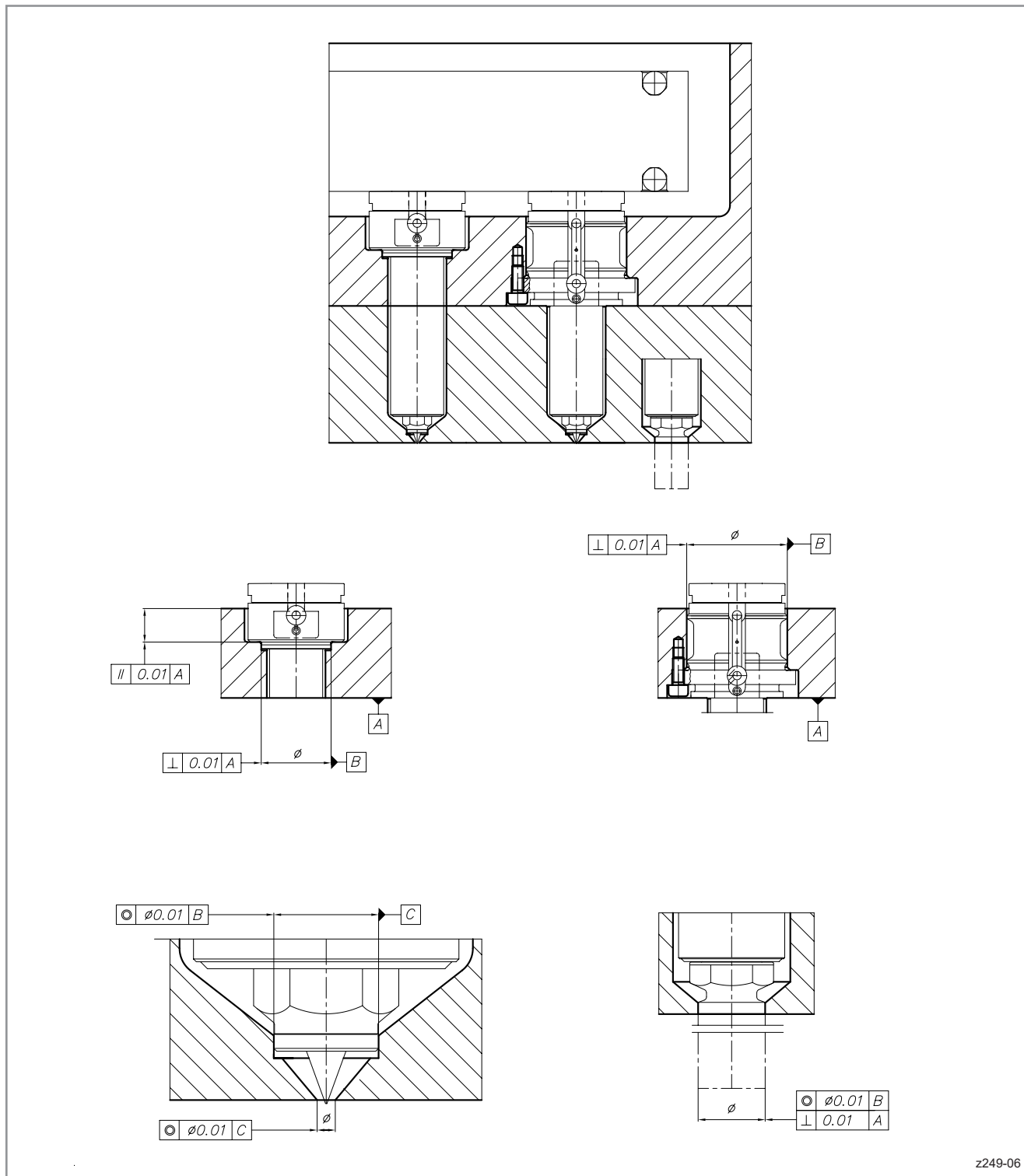
Zentrierringe  
Angeißbuchsen  
Locating rings  
Sprue bushings

Verteilersysteme  
Manifold systems

Heißkanaldüse Ø 9 mm  
Nozzle Ø 9 mm  
**HPS III**

Allgemeine  
Einbauhinweise  
General  
Assembly notes

Zubehör  
Accessories



z249-06

# HPS III · 230V

## Heißkanaldüsen · Nozzles



Einzeldüsen  
Single nozzles

Zentrierringe  
Angeißbuchsen  
Locating rings  
Sprue bushings

Verteilersysteme  
Manifold systems

Heißkanaldüse Ø 9 mm  
Nozzle Ø 9 mm  
**HPS III**

Allgemeine  
Einbauhinweise  
General  
Assembly notes

Zubehör  
Accessories

### HPS III-S Ø 9 mm Vorkammerbuchsen

für Heißkanaldüse 95308-V01 ... -A  
95309-V01 ... -A

**83001** ... Standardgeometrie  
**83005** ... mit Kugelkalotte für verstärkte Materialien

Maß X: 027 / 030 / 050 / 070 / 090 / 110 / 130 / 150 mm

X>150: bei X= 180 / 200 mm  
Vorkammerhülse 83002 ... verwenden

ØD: min. 1,5 mm  
max. 3,5 mm

#### Werkstoffoption:

**-V01** Standardmaterial  
**-V02** verschleißfest

### HPS III-S Ø 9 mm Gate bushes

For nozzle 95308-V01 ... -A  
95309-V01 ... -A

**83001** ... Standard geometry  
**83005** ... With ball geometry for reinforced materials

Dim. X: 027 / 030 / 050 / 070 / 090 / 110 / 130 / 150 mm

X>150: When X= 180 / 200 mm  
please use locating bush 83002 ...

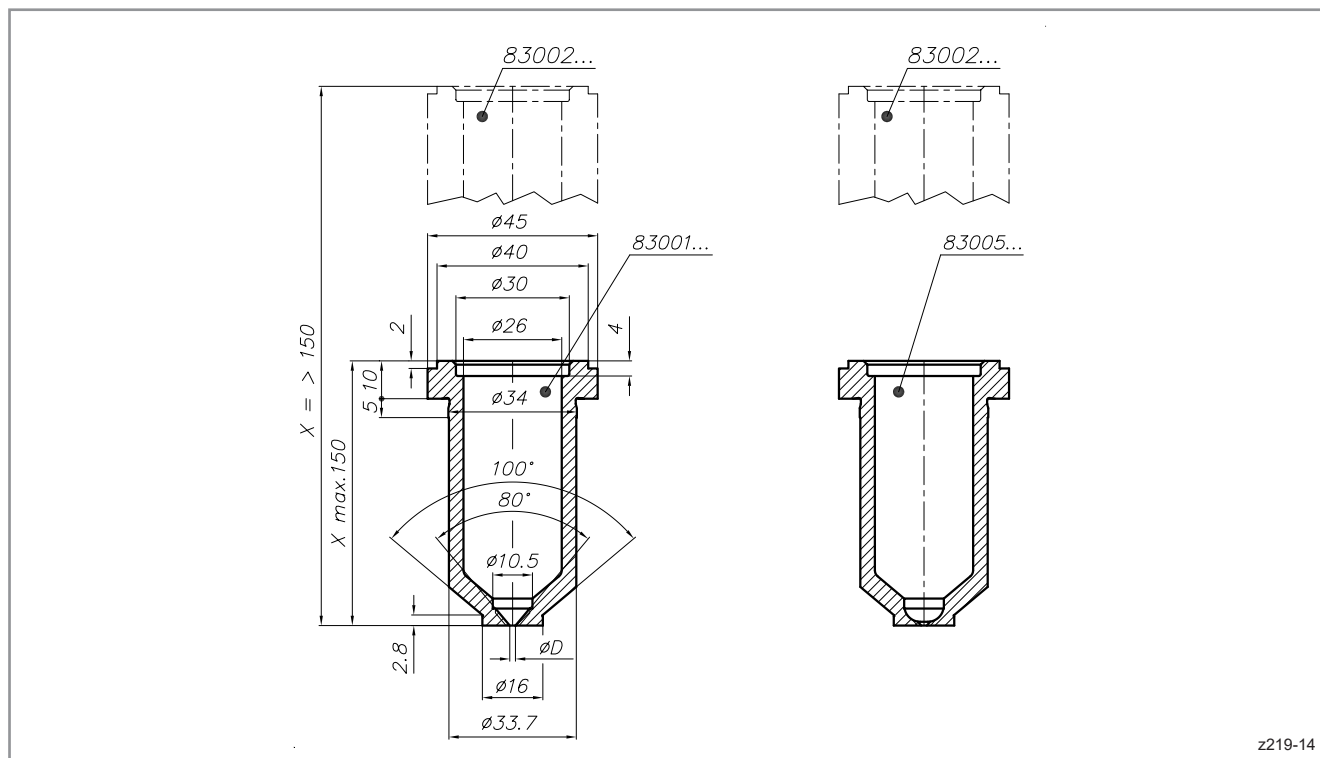
ØD: min 1.5 mm  
max 3.5 mm

#### Material grade option:

**-V01** Standard material  
**-V02** wear resistant

#### Bestellbeispiel/Ordering Example:

**83001.050-V01/Ø1,5**



# HPS III - 230V

## Heißkanaldüsen · Nozzles



### HPS III-S Ø 9 mm Vorkammerbuchsen

### HPS III-S Ø 9 mm Gate bushes

für Heißkanaldüse 95308-V01 . . . -D  
95309-V01 . . . -D

For nozzle 95308-V01 . . . -D  
95309-V01 . . . -D

**83006** . . . Standardgeometrie

**83006** . . . Standard geometry

Maß X: 027 / 030 / 050 / 070 / 090 / 110 / 130 / 150 mm

Maß X: 027 / 030 / 050 / 070 / 090 / 110 / 130 / 150 mm

X>150: bei X= 180 / 200 mm  
Vorkammerhülse 83002 . . . verwenden

X>150: When X= 180 / 200 mm  
please use locating bush 83002 . . .

ØD: min. 2,5 mm  
max. 4,0 mm

ØD: min 2.5 mm  
max 4.0 mm

#### Werkstoffoption:

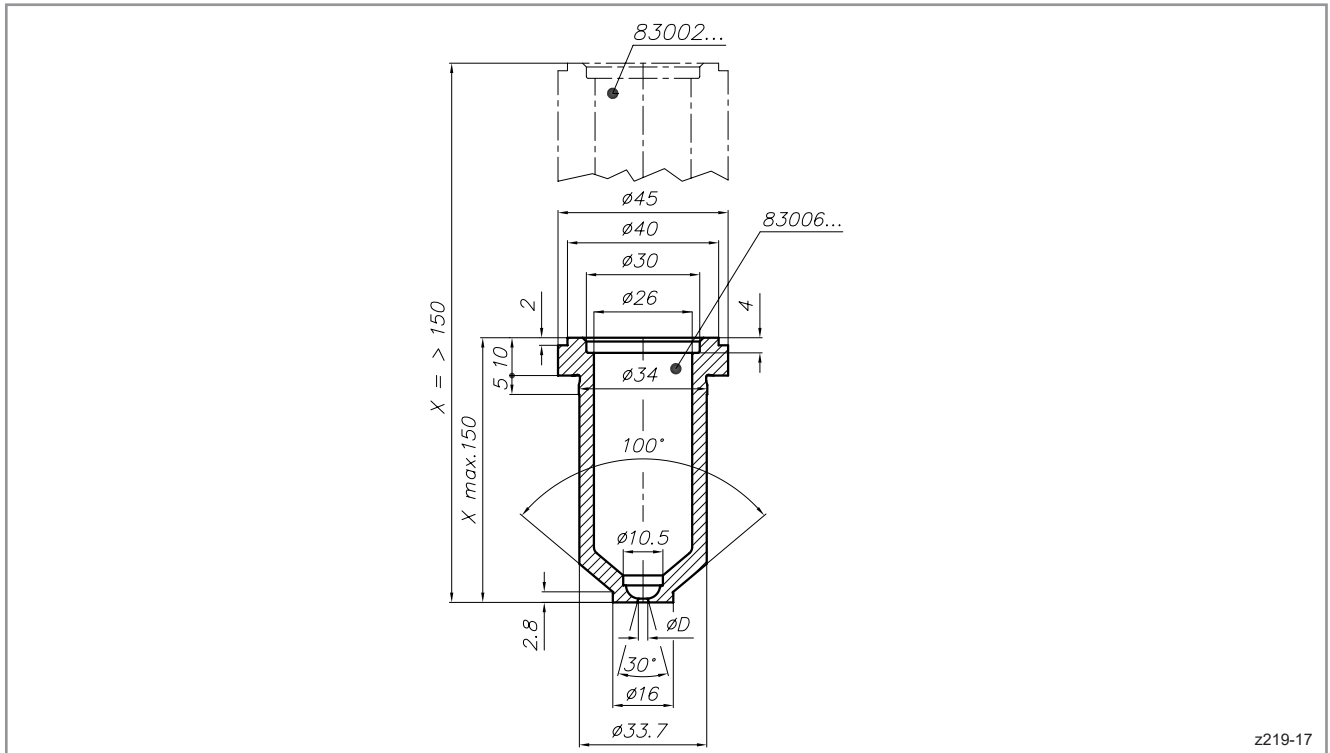
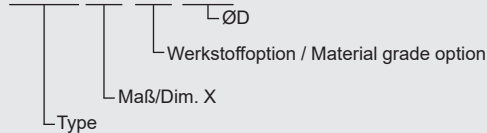
- V01 Standardmaterial
- V02 verschleißfest

#### Material grade option:

- V01 Standard material
- V02 wear resistant

#### Bestellbeispiel/Ordering Example:

**83006.050-V01/Ø2,5**



# HPS III · 230V

## Heißkanaldüsen · Nozzles



Einzeldüsen  
Single nozzles

### HPS III-S Ø 9 mm Vorkammerbuchsen

Vorkammerhülse

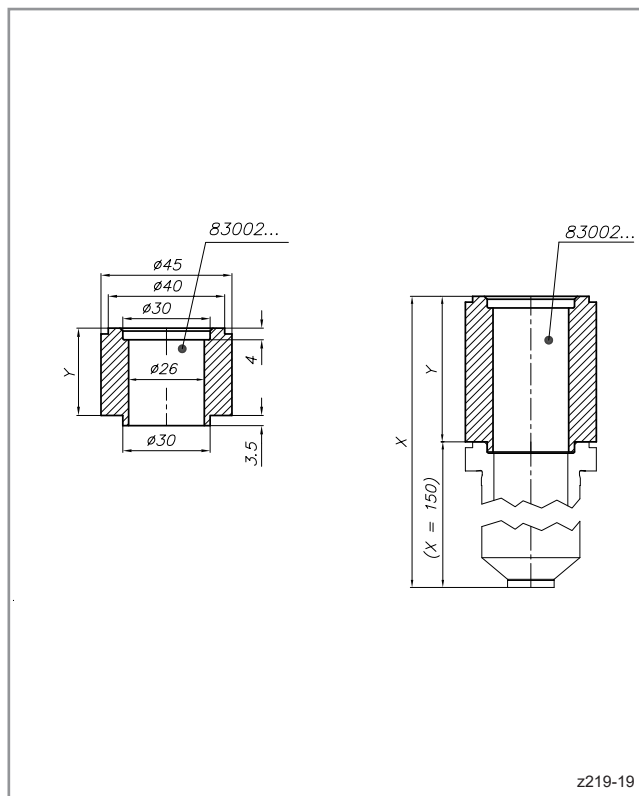
**83002 . . .**  
für Heißkanaldüsen  
X > 150

Locating bush

**83002 . . .**  
For nozzle  
X > 150

### HPS III-S Ø 9 mm Gate bushes

Artikel Nr./Article no.	Maß/Dim. X	Maß/Dim. Y
83002.030	180	30
83002.050	200	50



Zentrierringe  
Angeießbuchsen  
Locating rings  
Sprue bushings

Verteilersysteme  
Manifold systems

Heißkanaldüse Ø 9 mm  
Nozzle Ø 9 mm

**HPS III**

Allgemeine  
Einbauhinweise  
General  
Assembly notes

Zubehör  
Accessories