

Inhalt / Content

2 - 5	Übersicht Overview
6 - 7	HPS III-SXE Ø 12 mm
8 - 9	Zentrierring Locating ring
10	Einbauhinweis Assembly note

Alle Maße in diesem Katalog beziehen sich auf EWIKON Heißkanalkomponenten im aufgeheizten Betriebszustand

All dimensions in this catalogue refer to EWIKON hotrunner components in heated operating condition

Einzeldüse SXE Ø 12 mm · Single nozzle SXE Ø 12 mm

Zentrierringe
Angeißbuchsen
Locating rings
Sprue bushings

Verteilersysteme
Manifold systems

Heißkanaldüsen
Nozzles

Allgemeine
Einbauhinweise
General
Assembly notes

Zubehör
Accessories

HPS III · 230V

Einzeldüsen · Single nozzles



HPS III-SXE Ø 12 mm

Übersicht

Einzeldüse 93409 . . .

HPS III-SXE Ø 12 mm

Overview

Single nozzle 93409 . . .

Zentrierringe
Angeißbuchsen
Locating rings
Sprue bushings

Verteilersysteme
Manifold systems

Heißkanaldüsen
Nozzles

Allgemeine
Einbauhinweise
General
Assembly notes

Zubehör
Accessories

HPS III · 230V

Einzeldüsen · Single nozzles

EWIKON

Einzeldüse Ø 12 mm
Single nozzle Ø 12 mm
HPS III

Zentrierringe
Angeißbuchsen
Locating rings
Sprue bushings

Verteilersysteme
Manifold systems

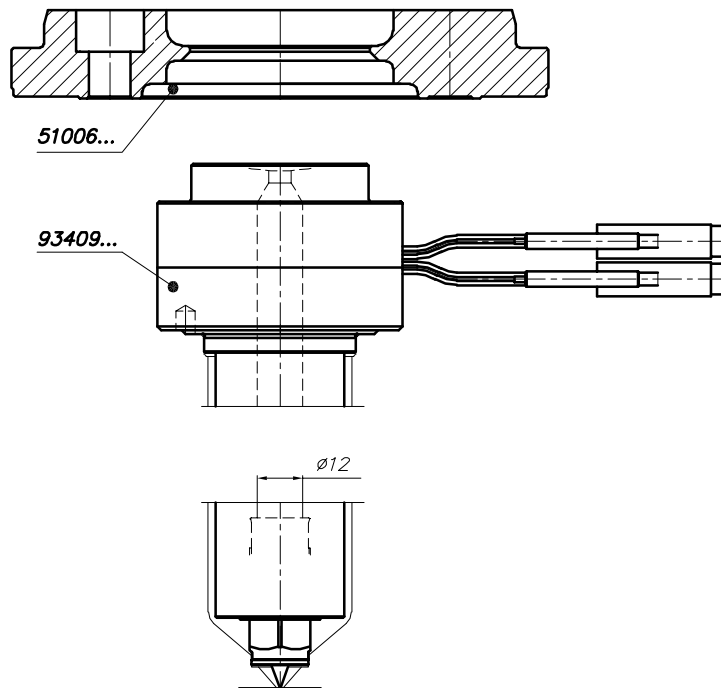
Heißkanaldüsen
Nozzles

Allgemeine
Einbauhinweise
General
Assembly notes

Zubehör
Accessories

HPS III-SXE Ø 12 mm Übersicht

HPS III-SXE Ø 12 mm Overview



z194-15

HPS III · 230V

Einzeldüsen · Single nozzles



HPS III-SXE Ø 12 mm Übersicht

Einzeldüse 93409 . . .

Anspritzgeometrien

Düsen spitze mit Spitze

- A Kontur direkt im Einsatz (2)
- A Kontur direkt im Einsatz mit Kugelkalotte (3)
für schnellerstarrende oder verstärkte Materialien
- A Vorkammerbuchse Standard
- A Vorkammerbuchse mit Kugelkalotte
für schnellerstarrende oder verstärkte Materialien

- B1 Schraubvorkammer Standard
- B2 Schraubvorkammer mit Kugelkalotte
für schnellerstarrende oder verstärkte Materialien

- C1 verlängerte Schraubvorkammer Standard
- C2 verlängerte Schraubvorkammer mit Kugelkalotte
für schnellerstarrende oder verstärkte Materialien

Düsen spitze offen

- D Kontur direkt im Einsatz
- D Vorkammerbuchse Standard

- E Schraubvorkammer Standard
- F verlängerte Schraubvorkammer

HPS III-SXE Ø 12 mm Overview

Single nozzle 93409 . . .

Gating geometries

Nozzle insert with tip

- A Contour directly in the insert (2)
- A Contour directly in the insert with ball geometry (3)
for rapidly freezing or reinforced materials
- A Standard gate bush
- A Gate bush with ball geometry
for rapidly freezing or reinforced materials

- B1 Standard screw-on gate bush
- B2 Screw-on gate bush with ball geometry
for rapidly freezing or reinforced materials

- C1 Extended standard screw-on gate bush
- C2 Extended screw-on gate bush with ball geometry
for rapidly freezing or reinforced materials

Open tip

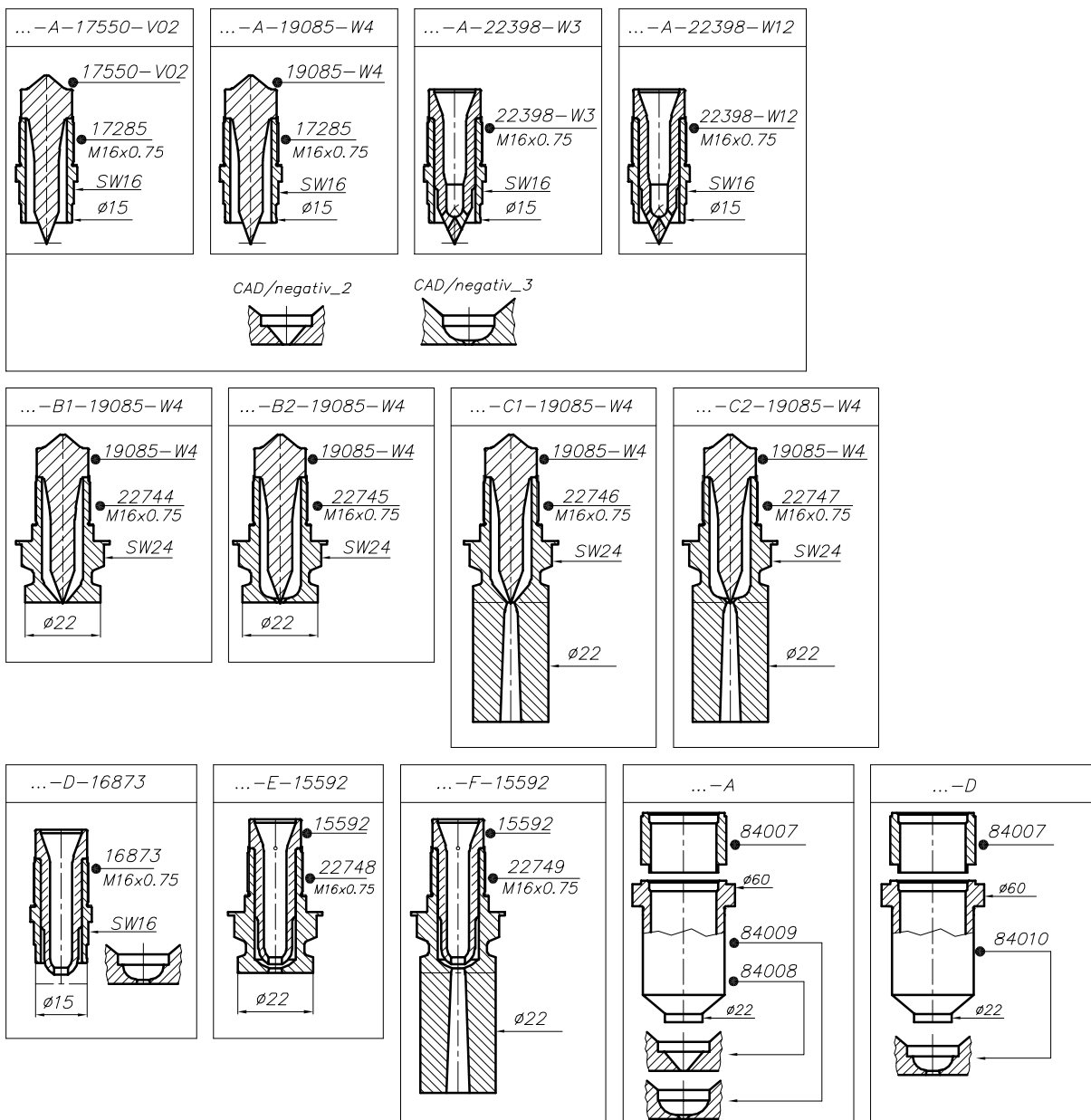
- D Contour directly in the insert
- D Standard gate bush

- E Standard screw-on gate bush
- F Extended screw-on gate bush

HPS III-SXE Ø 12 mm
Übersicht

HPS III-SXE Ø 12 mm
Overview

Ø12/93409...



z194-16

HPS III · 230V

Einzeldüsen · Single nozzles



HPS III-SXE Ø 12 mm Einzeldüse

Einzeldüse 93409 . . .

**Beispiel: Version -A, Kontur direkt im Einsatz
oder mit Vorkammerbuchse**

Maß X: 050 / 070 / 090 / 110 / 130 / 150 / 200 /
250 / 300 / 350 mm
2 Regelkreise

X = Düsenkörperunterkante bis Artikeloberfläche

1 Einzeldüse 93409 . . . SXE

2 Ab dem Maß X (außer Position und Art des Fixierstiftes) ist die SXE Einzeldüse identisch mit allen Versionen der Heißkanaldüsen HPS III-S Ø 12 mm im Kapitel "Heißkanaldüsen"

3 Zentrierring 51006 . . .

4 Maß Ø 60 mm
kompatibel zu den Standard-Vorkammerbuchsen (Ø60) der Heißkanaldüsen HPS III-S Ø 12 mm siehe Kapitel "Heißkanaldüsen"

5 Fixierstift
nur dann nötig, wenn die Düse oder die Vorkammer vor Verdrehung gesichert werden muss.
Zentrierstift nicht im Lieferumfang enthalten.
Die Standard-Vorkammer wird ohne Arretierung geliefert.

Maschinendüse:
Anlagekraft des Aggregats darf 90 KN nicht überschreiten.

HPS III-SXE Ø 12 mm Single nozzle

Single nozzle 93409 . . .

**Example: Version -A, contour directly in the insert
or with gate bush**

Dim X: 050 / 070 / 090 / 110 / 130 / 150 / 200 /
250 / 300 / 350 mm
2 control zones

X = Lower edge of hot tip body to article surface

1 Single nozzle 93409... SXE

2 From dimension X (except for position and type of fixing pin) the SXE single nozzle is identical to all versions of the nozzles HPS III-S Ø 12 mm, in the chapter "Nozzles"

3 Locating ring 51006 . . .

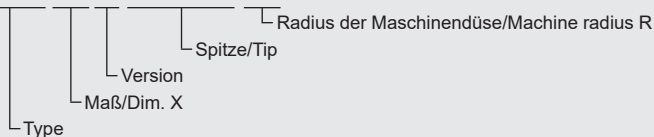
4 Dimension Ø 60 mm
compatible with the standard gate bushes (Ø60) of the nozzles HPS III-S Ø 12 mm in the chapter "Nozzles"

5 Locating pin
is only necessary, if nozzle or gate bush needs to be locked against rotation.
The locating pin is not included in delivery.
The standard gate bush is delivered without locking mechanism.

Machine nozzle:
Injection unit contact pressure must not exceed 90 KN.

Bestellbeispiel/Ordering Example:

93409.070-A-19085-W4-040



Bitte bei der Bestellung den Maschinenradius angeben.
Standardausführung R0

Please quote the machine radius R when ordering.
Standard delivery R0

HPS III · 230V
 Einzeldüsen · Single nozzles



Einzeldüse Ø 12 mm
Single nozzle Ø 12 mm
HPS III

Zentrierringe
 Angießbuchsen
 Locating rings
 Sprue bushings

Verteilersysteme
 Manifold systems

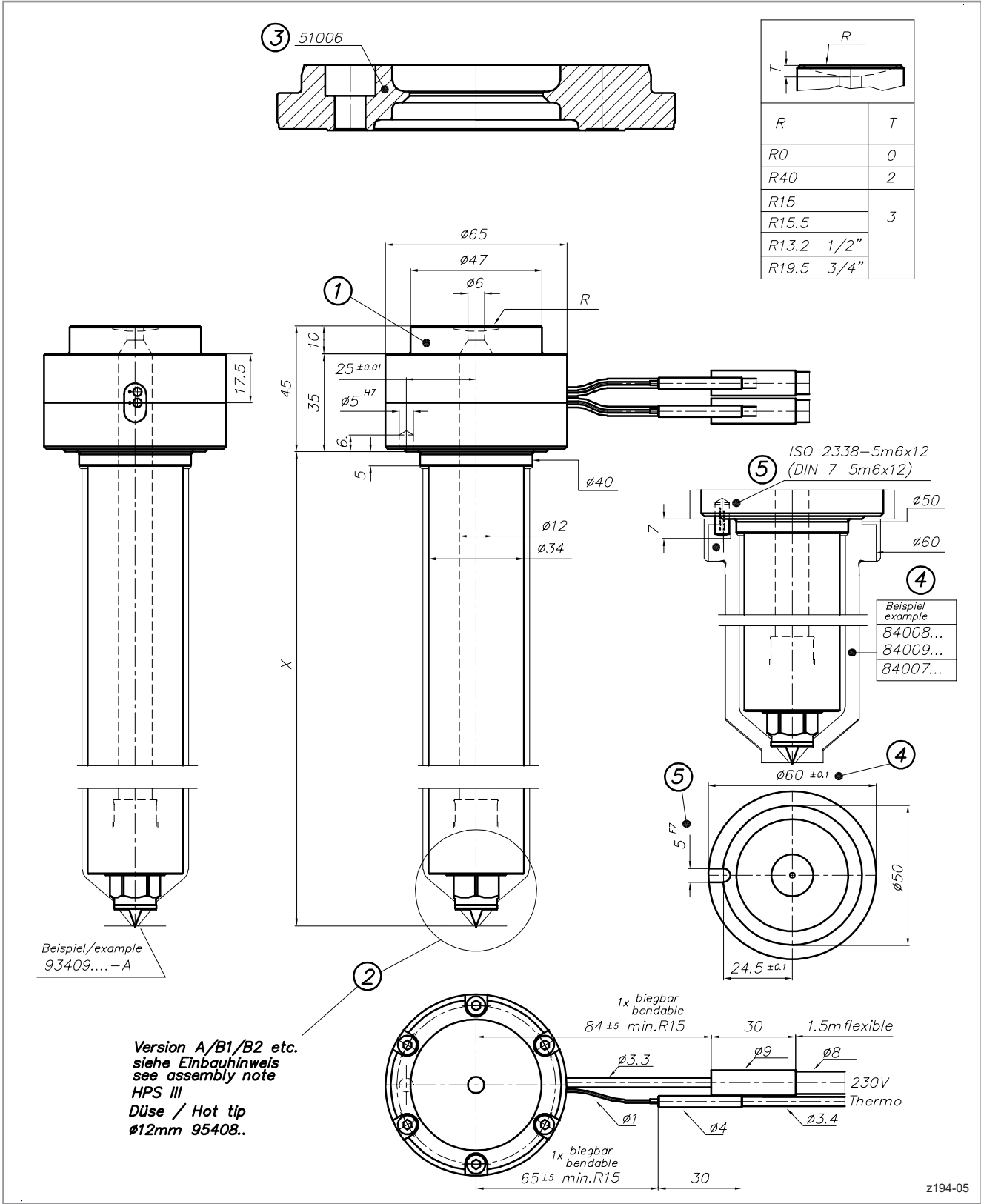
Heißkanaldüsen
 Nozzles

Allgemeine
 Einbauhinweise
 General
 Assembly notes

Zubehör
 Accessories

HPS III-SXE Ø 12 mm
 Einzeldüse

HPS III-SXE Ø 12 mm
 Single nozzle



HPS III · 230V

Einzeldüsen · Single nozzles

EWIKON

HPS III-SXE Ø 12 mm Zentrierring/Einbauhinweis

HPS III-SXE Ø 12 mm Locating ring/Assembly note

Zentrierring 51006 . . .

Locating ring 51006 . . .

Plattenstärke 36 mm

Plate thickness 36 mm

- 1 Schrauben:
5 x ISO 4762, M10 x 30-12.9, 85 Nm geschmiert
(MoS₂, z.B. Molyduval Ciric A $\mu_G=0,10$)

- 1 Screws:
5 x ISO 4762, M10 x 30-12.9, 85 Nm lubricated
(MoS₂, e.g. Molyduval Ciric A $\mu_G=0,10$)

Artikel Nr./article no.	Ø A	Ø C
51006.125	142	124,80
51006.160	177	159,80
51006.175	192	174,80

HPS III · 230V
Einzeldüsen · Single nozzles

EWIKON

Einzeldüse Ø 12 mm
Single nozzle Ø 12 mm

HPS III

Zentrierringe
Angeißbuchsen
Locating rings
Sprue bushings

Verteilersysteme
Manifold systems

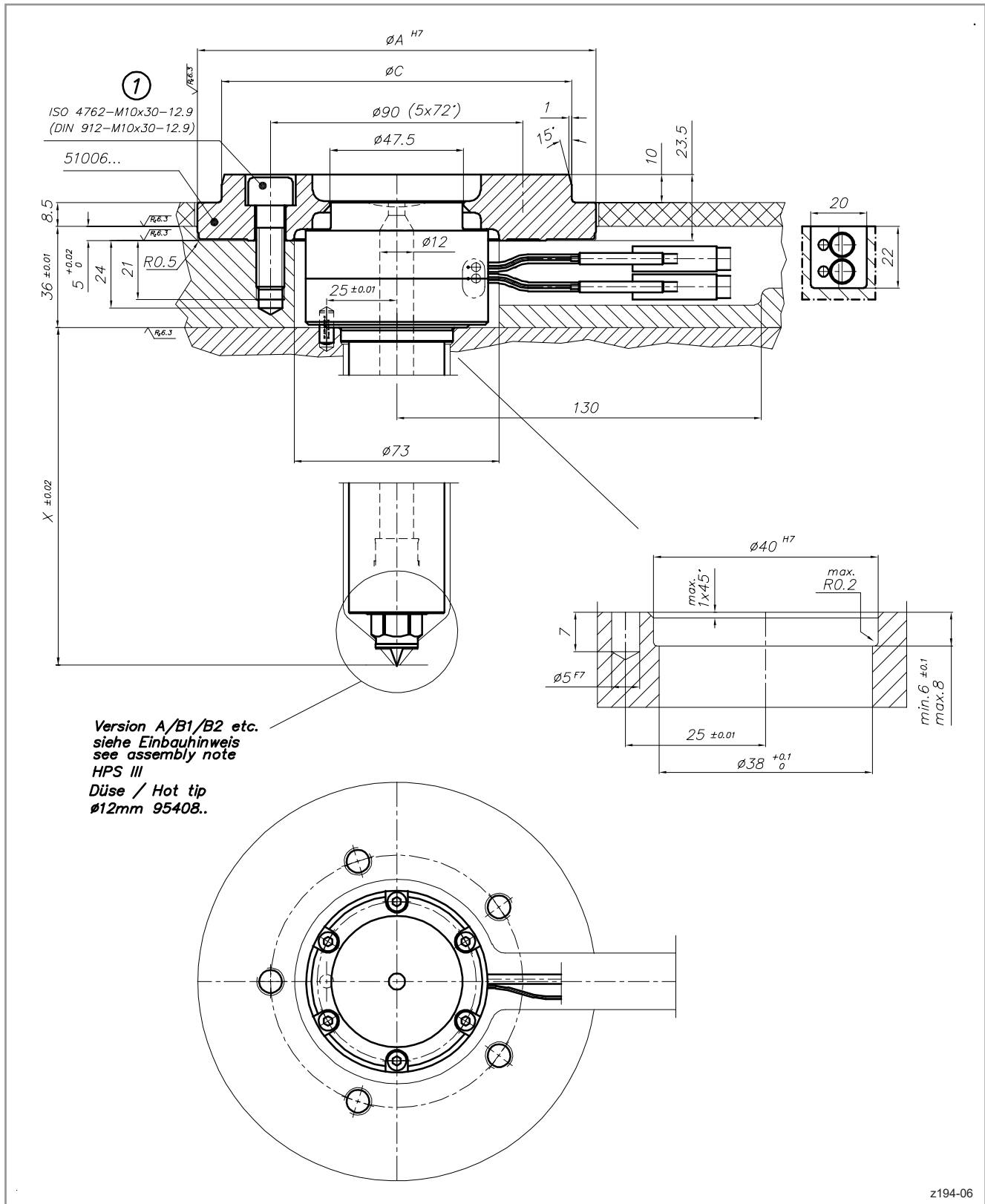
Heißkanaldüsen
Nozzles

Allgemeine
Einbauhinweise
General
Assembly notes

Zubehör
Accessories

HPS III-SXE Ø 12 mm
Zentrierring/Einbauhinweis

HPS III-SXE Ø 12 mm
Locating ring/Assembly note



HPS III · 230V

Einzeldüsen · Single nozzles

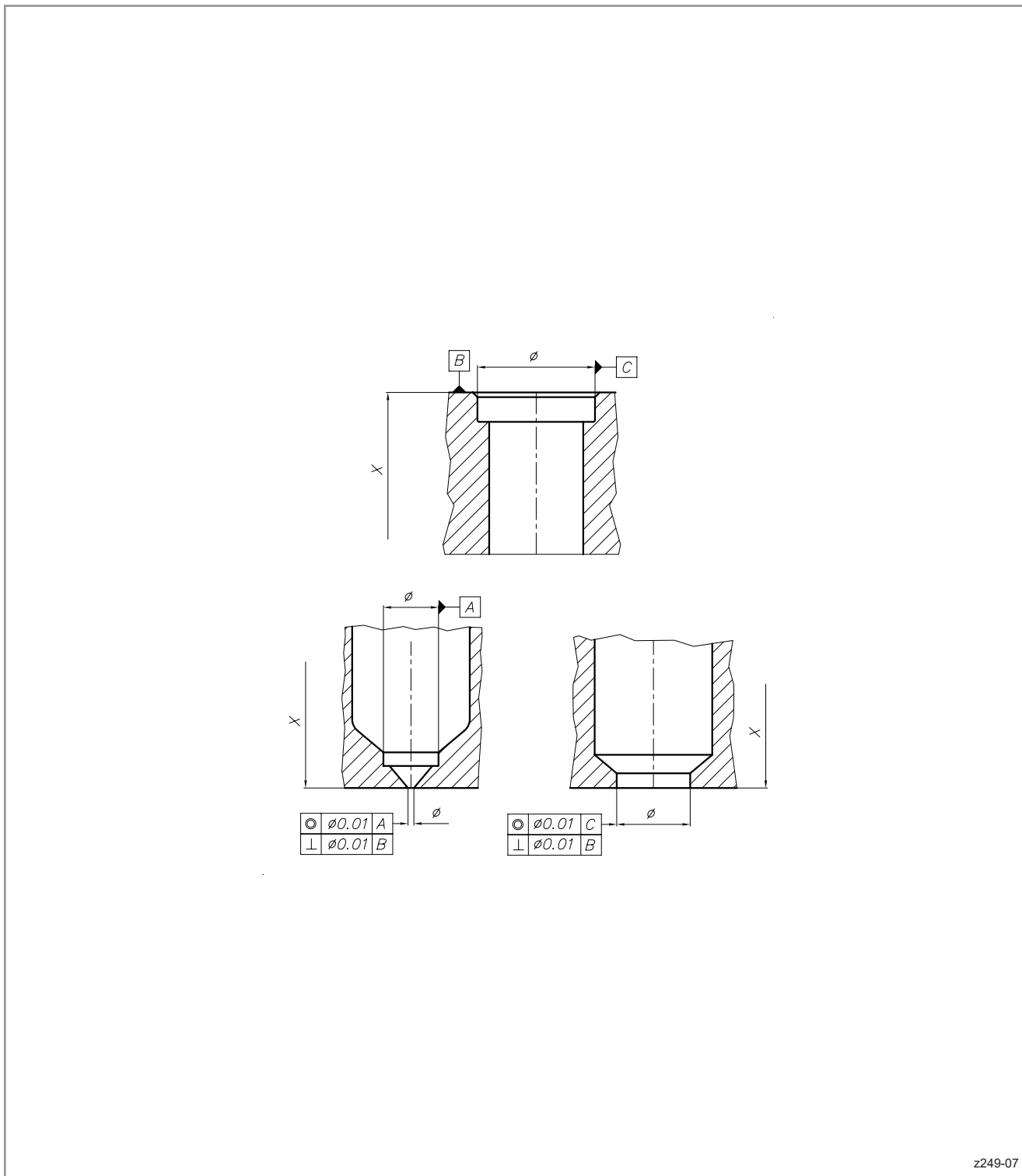


HPS III-SXE Ø 12 mm
 Einbauhinweis

HPS III-SXE Ø 12 mm
 Assembly note

Form- und Lagetoleranzen

Form and location tolerances



z249-07